



Typ 3232 kombinierbar mit...



Typ 2030
Ausführung mit
pneumatischem
Antrieb

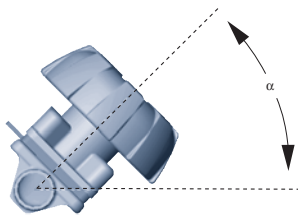


Typ 2031
Ausführung mit
pneumatischem
Antrieb

Die handbetätigten Membranventile in Kompaktbauweise bestehen aus einem Kunststoff-Gehäuse mit Membranabdichtung, PPS-Aufsatz und PPS-Handrad. Die Membran ist Schaltelement sowie Dichtungselement nach außen und einfach auswechselbar. Der Durchfluss ist mit dem Handrad kontinuierlich verstellbar. Die Ventile sind totraumfrei und können selbstentleerend montiert werden.

Einbauanlage bei Selbstentleerung

$\alpha = 15 \text{ bis } 30^\circ$ plus 3° bis 5° Neigung
zur Rohrachse



Handbetätigtes 2-Wege-Membranventil mit Kunststoffgehäuse

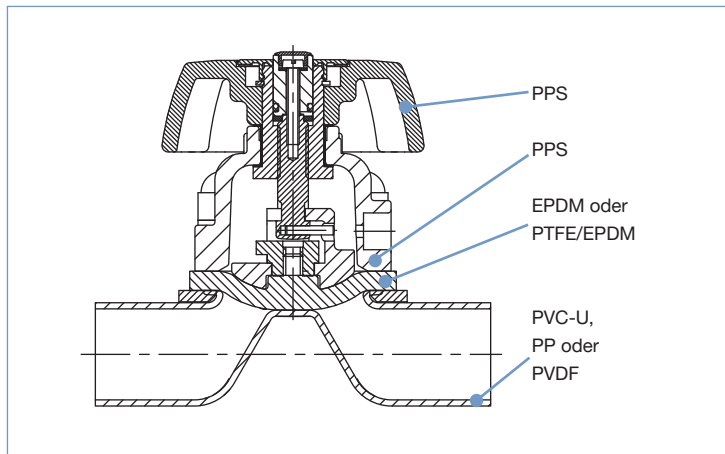
- Strömungsgünstige und totraumfreie Gehäuse
- Hermetische Trennung des Mediums vom Antrieb durch Membran
- Handantrieb in Kunststoff
- Kunststoffgehäuse mit Muffen-, Stutzen- oder Flanschanschluss
- Geeignet für aggressive und korrosive Medien

Technische Daten

Nennweite (Membrangröße)	DN15...50 (65 - 100 auf Anfrage)
Gehäusewerkstoffe	PVC-U, PP, PVDF
Antriebswerkstoff	PPS Aufsatz und Handrad
Dichtwerkstoffe	EPDM, PTFE/EPDM (FKM auf Anfrage)
Medien	Neutrale oder aggressive Medien
Viskosität	bis zähflüssig
Medientemperatur¹⁾	siehe Diagramm auf S. 2
Umgebungstemperatur	- 10 bis + 60 °C
Anschlussgröße	DN15...50: Muffe und Stutzen
Einbauanlage	beliebig
Einbauanlage mit Selbstentleerung	5...30° zur Waagerechten gekippt und 3...5° zur Durchflussrichtung geneigt (siehe Zeichnung)
Besonderheiten (auf Anfrage)	Sicherungsschloss

¹⁾ Mit steigender Medientemperatur sinkt der zulässige Nenndruck (siehe Druck-Temperatur-Diagramm S. 3)

Materialangaben



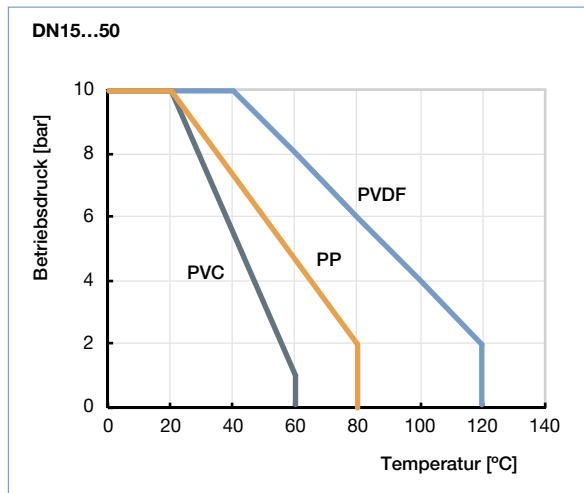
Eignung für Lebensmittel/Sterilanwendungen



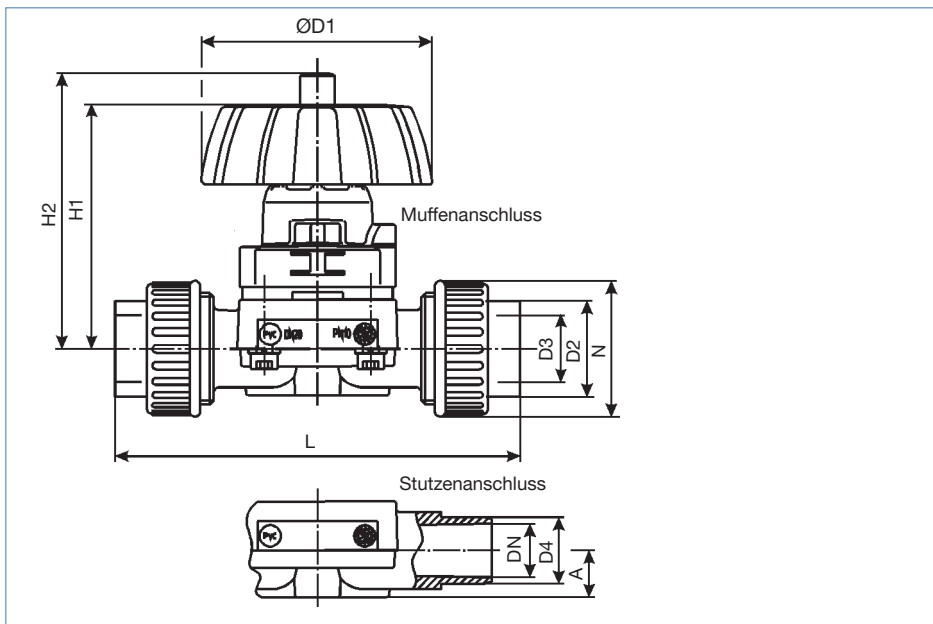
- Die Membranen aus den Werkstoffen EPDM und PTFE/EPDM entsprechen in Ihrer Zusammensetzung dem *Code of Federal Regulations*, veröffentlicht durch die *FDA* (Food and Drug Administration, USA).

Medientemperatur

Druck-Temperatur-Diagramm



Abmessungen [mm]



Alle Varianten				Muffenanschluss				Stutzen- anschluss		
Nennweite [mm] (Membrangröße)	$\varnothing D1$	H1	H2	D2	D3	L	N	A	D4	L
15	86	84	92	28	20	128	41	14	20	124
20	86	92	102	36	25	152	51	17,5	25	144
25	86	96	108	42	32	166	58	21	32	154
32	114	124	139	53	40	192	72	25,5	40	174
40	114	130	149	59	50	222	80	32,5	50	194
50	114	145	170	74	63	266	100	39	63	224

Bestell-Tabelle Ventile (weitere Ausführungen auf Anfrage)

Alle Aufsätze und Handräder aus PPS gefertigt

Anschlussgröße [mm]	Nennweite Membrangröße [mm]	Nennweite Membrangröße [inch]	K _v -Wert Wasser [m³/h]	Druckbereich bei +20 °C [bar]	Bestell-Nr. EPDM Membran	Bestell-Nr. EPDM/PTFE Membran
PVC-Gehäuse						
Muffen						
20	15	½	3,5	0...10	296 103	144 764
25	20	¾	7,2	0...10	317 230	144 765
32	25	1	12,5	0...10	317 231	144 766
40	32	1 ¼	19,0	0...10	317 232	144 767
50	40	1 ½	28,0	0...10	317 233	144 768
63	50	2	40,0	0...7	317 234	144 769
PP-Gehäuse						
Muffen						
20	15	½	3,5	0...10	317 218	144 788
25	20	¾	7,2	0...10	317 219	144 789
32	25	1	12,5	0...10	317 220	144 790
40	32	1 ¼	19,0	0...10	317 221	144 791
50	40	1 ½	28,0	0...10	317 222	144 792
63	50	2	40,0	0...7	317 223	144 793
Stutzen						
20	15	½	3,5	0...10	317 224	144 800
25	20	¾	7,2	0...10	317 225	144 801
32	25	1	12,5	0...10	317 226	144 802
40	32	1 ¼	19,0	0...10	317 227	144 803
50	40	1 ½	28,0	0...10	317 228	144 804
63	50	2	40,0	0...7	317 229	144 805
PVDF-Gehäuse						
Muffen						
20	15	½	3,5	0...10	317 206	144 812
25	20	¾	7,2	0...10	317 207	144 813
32	25	1	12,5	0...10	317 208	144 814
40	32	1 ¼	19,0	0...10	317 209	144 815
50	40	1 ½	28,0	0...10	317 210	144 816
63	50	2	40,0	0...7	317 211	144 817
Stutzen						
20	15	½	3,5	0...10	317 212	144 824
25	20	¾	7,2	0...10	317 213	144 825
32	25	1	12,5	0...10	317 214	144 826
40	32	1 ¼	19,0	0...10	317 215	144 827
50	40	1 ½	28,0	0...10	317 216	144 828
63	50	2	40,0	0...7	317 217	144 829

Hinweis: Mit steigender Mediumtemperatur sinkt der zulässige Nenndruck (siehe Druck-Temperatur-Diagramm nächste Seite).

i Weitere Ausführungen auf Anfrage



Werkstoff
Dichtung: FKM



Leistungsanschluss
– Nennweite 65...100
– PVC-Gehäuse Stutzen



Zusätzlich
Ausführungen mit Sicherungsschloss

Klicken Sie bitte hier, um die für Sie zuständige Bürkert Niederlassung in Ihrer Nähe zu finden →

www.burkert.com

Bei speziellen Anforderungen
beraten wir Sie gerne.

Änderungen vorbehalten.
© Christian Bürkert GmbH & Co. KG

1710/12_DE-de_00890608