

2/2-Wege-Membranventil mit Schmiedegehäuse, Schweiß- und Clamp-Anschluss, Anschlussgrößen DN 8-100



Typ 3233 mit Schweißanschluss, Membrangröße 8

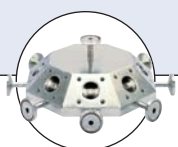
Typ 3233 mit Clamp-Anschluss

Typ 3233 kombinierbar mit



Typ 2031

Membranventil



Mehrfach-Anschlussblock



Typ 3233/2031

Tandemventil

- Hermetische Trennung des Mediums vom Antrieb durch Membran
- Totraumfrei
- Verschiedene Oberflächengüten
- Zertifiziert nach **FDA**

Die handbetätigten Membranventile in kompakter Bauweise vom Typ 3233 bestehen aus einem strömungsgünstigen Edelstahlgehäuse mit verschiedenen Oberflächengüten, einer Membran und einem handbetätigten Antrieb.

Die Werkstoff-Kombinationen sind auswählbar. Die Membran ist sowohl Schaltelement als auch Dichtungselement nach außen. Sie kann einfach ausgewechselt werden. Der Durchfluss ist mit dem Handrad kontinuierlich verstellbar.

Die Ventile sind totraumfrei und können selbstentleerend montiert werden. Dies ermöglicht vielfältige Einsatzmöglichkeiten bei hohen Durchflusswerten. Die Ventile sind autoklavierbar.

Zielmärkte

- Pharmaindustrie
- Biotechnologie
- Lebensmittelindustrie

Technische Daten	
Anschlussgrößen	DN6 - DN100 (1/8" - 4")
Membrangröße	8 - 100
Leitungsanschlüsse	
Schweißanschluss nach	DIN EN ISO 1127/ISO 4200/DIN11866 B DIN 11850 2/DIN11866 A ASME BPE / DIN 11866 C BS4825 SMS 3008 DIN 11850 0
Clamp nach	DIN 32676 B (Rohr ISO 4200) DIN 32676 A (Rohr DIN 11850 2) ASME BPE weitere Leitungsanschlüsse auf Anfrage
Werkstoffe	
Gehäuse	Edelstahl 316L / 1.4435 / BN2
Antrieb	Handrad / Aufsatz
Membrangröße 8	PPS (Edelstahl auf Anfrage) / Edelstahl
Membrangröße 15-50	PPS (Edelstahl auf Anfrage) / PPS (Edelstahl auf Anfrage)
Membrangröße 80-100	Edelstahl / Edelstahl
Membranwerkstoffe	EPDM (AB), PTFE/EPDM (EA) EPDM (AD), advanced PTFE/EPDM (EU), GYLON®/EPDM laminiert (ER) und FKM (FF) auf Anfrage
Medien	neutrale Gase und Flüssigkeiten, hochreine, sterile, aggressive oder abrasive Medien
Viskosität	Bis zähflüssig
Oberfläche	
innen electropoliert (außen Schmiedeoberfläche electropoliert)	Ra ≤ 0,38 µm (ASME BPE SF4)
innen mechanisch poliert (außen Schmiedeoberfläche)	Ra ≤ 0,5 µm (ASME BPE SF1)
Medium temperature	
EPDM (AB), PTFE/EPDM (EA)	-10 bis +130 °C (für Dampfsterilisation +140 °C bis 60 min)
EPDM (AD), advanced PTFE/EPDM (EU)	-5 bis +143 °C (für Dampfsterilisation +150 °C bis 60 min)
GYLON®/EPDM laminated (ER)	-5 bis +130 °C (für Dampfsterilisation +140 °C bis 60 min)
FKM (FF)	0 bis +130 °C (nicht für Dampf geeignet)
Umgebungstemperatur	zu +130°C (kurzzeitig bis +150°C)
Einbaulage	Beliebig, vorzugsweise Antrieb nach oben

Technische Daten, Druck

Anschlussgröße DN		Membran- größe	Max. Medien- druck	Kv-Wert [m³/h]					
[mm]	[Zoll]			[bar]	DIN EN ISO 1127 ISO 4200 DIN 11866 B	DIN 11850 2 DIN 11866 A	ASME BPE DIN 11866 C	BS4825	SMS3008
6	1/8"	8	10	-	-	-	-	-	1,1
8	1/4"	8	10	1,5	-	0,7	0,5	-	1,7
10	3/8"	8	10	1,5	1,5	1,6	1,4	-	-
15	1/2"	8	10	-	-	1,5	-	-	-
10	3/8"	15	10	5,5	3,5	-	-	-	-
15	1/2"	15	10	6,5	6,5	3,1	3,7	-	-
20	3/4"	15	10	-	-	6,5	-	-	-
20	3/4"	20	10	12,5	12,4	8,4	8,9	-	-
25	1"	25	10	18	20	15,5	15,5	16	-
32	1 1/4"	40	10	-	34	-	-	-	-
40	1 1/2"	40	10	41	40	37	37	37,8	-
50	2"	50	7	66	66	66	66	66	-
65	2 1/2"	50	7	-	-	66	66	66	-
65	2 1/2"	80	10	160	160	160	160	-	-
80	3"	80	10	160	160	160	160	160	-
100	4"	100	6	235	235	235	235	-	-

Durchfluss: Kv-Wert [m³/h] für Elastomermembranen gemessen bei 20°C und 1 bar Druckabfall bei mittlerem Betriebsdruck.
Druckangaben: Überdruck zum Atmosphärendruck, Ventil schließt dynamisch gegen anstehenden max. Betriebsdruck.

Zulassungen

Eignung für Lebensmittel / Sterilanwendungen



Die Membranen aus den Werkstoffen EPDM (AB), EPDM (AD), Gylon®/EPDM laminiert (ER), und advanced PTFE/EPDM (EU) entsprechen in Ihrer Zusammensetzung dem Code of Federal Regulations, veröffentlicht durch die FDA (Food and Drug Administration, USA).



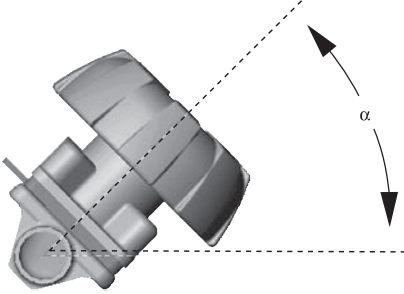
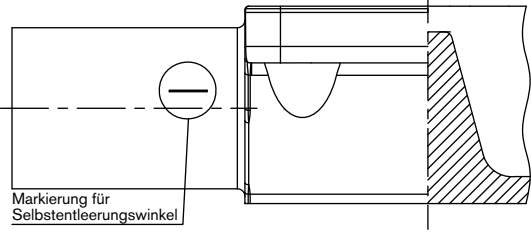
Die Membranen aus den Werkstoffen EPDM (AB), EPDM (AD), Gylon®/EPDM laminiert (ER), PTFE/EPDM (EA) und advanced PTFE (EU) sind in Ihrer Zusammensetzung für die Anwendung mit Lebensmittel und Getränken geeignet (nach EG-Verordnung 1935/2004/EC)



Die Membranen aus den Werkstoffen EPDM (AB), EPDM (AD), Gylon®/EPDM laminiert (ER), PTFE/EPDM (EA) und advanced PTFE (EU) sind nach USP Class VI zugelassen

Das Membranventil zugelassen nach 3A auf Anfrage (3-A Sanitary Standards Symbol Administrative Council)

Einbaulage für Selbstentleerung

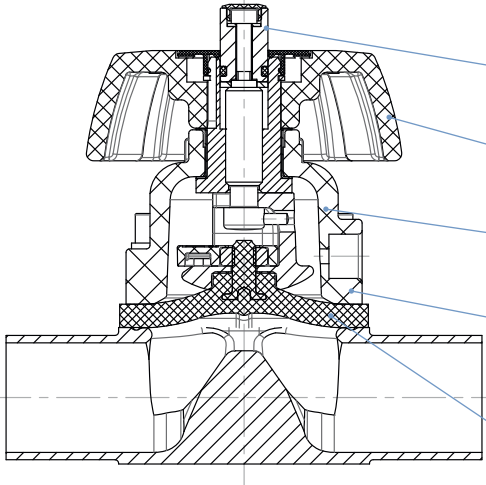



Markierung für Selbstentleerungswinkel

α = siehe Abmessungen, Gehäusebeschriftung (Markierung muss nach oben zeigen, 12-Uhr-Stellung) plus 1° bis 5° Neigung zur Rohrachse.
 Die Ventilgehäuse sind auf beiden Seiten mit einer Markierung für die korrekte Einbaulage und eine damit optimale Entleerung gekennzeichnet.

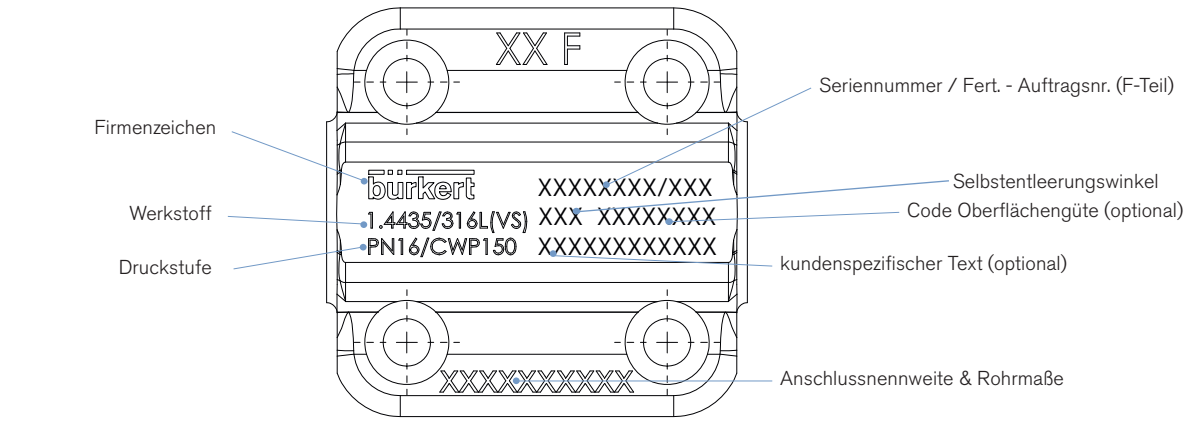
Materialangaben

Membrangröße DN 8-50



Optische Stellungsanzeige	Membrangröße 15 - 50 Polyoxymethylen POM Membrangröße 80 - 100 Edelstahl
Handrad	Membrangröße 8 - 50 PPS (Edelstahl auf Anfrage) Membrangröße 80 - 100 Edelstahl
Aufsatz	Membrangröße 15 - 50 PPS (Edelstahl auf Anfrage) Membrangröße 8, 80-100 Edelstahl
Membran	EPDM (AB), PTFE/EPDM (EA) EPDM (AD), advanced PTFE/EPDM (EU), GYLON®/EPDM laminiert (ER) und FKM (FF) auf Anfrage
Ventilgehäuse	Geschmiedeter Edelstahl 316L/1.4435/BN2 (für Membrangröße 100 Block-Material 316L/1.4435)

Gehäusebeschriftung



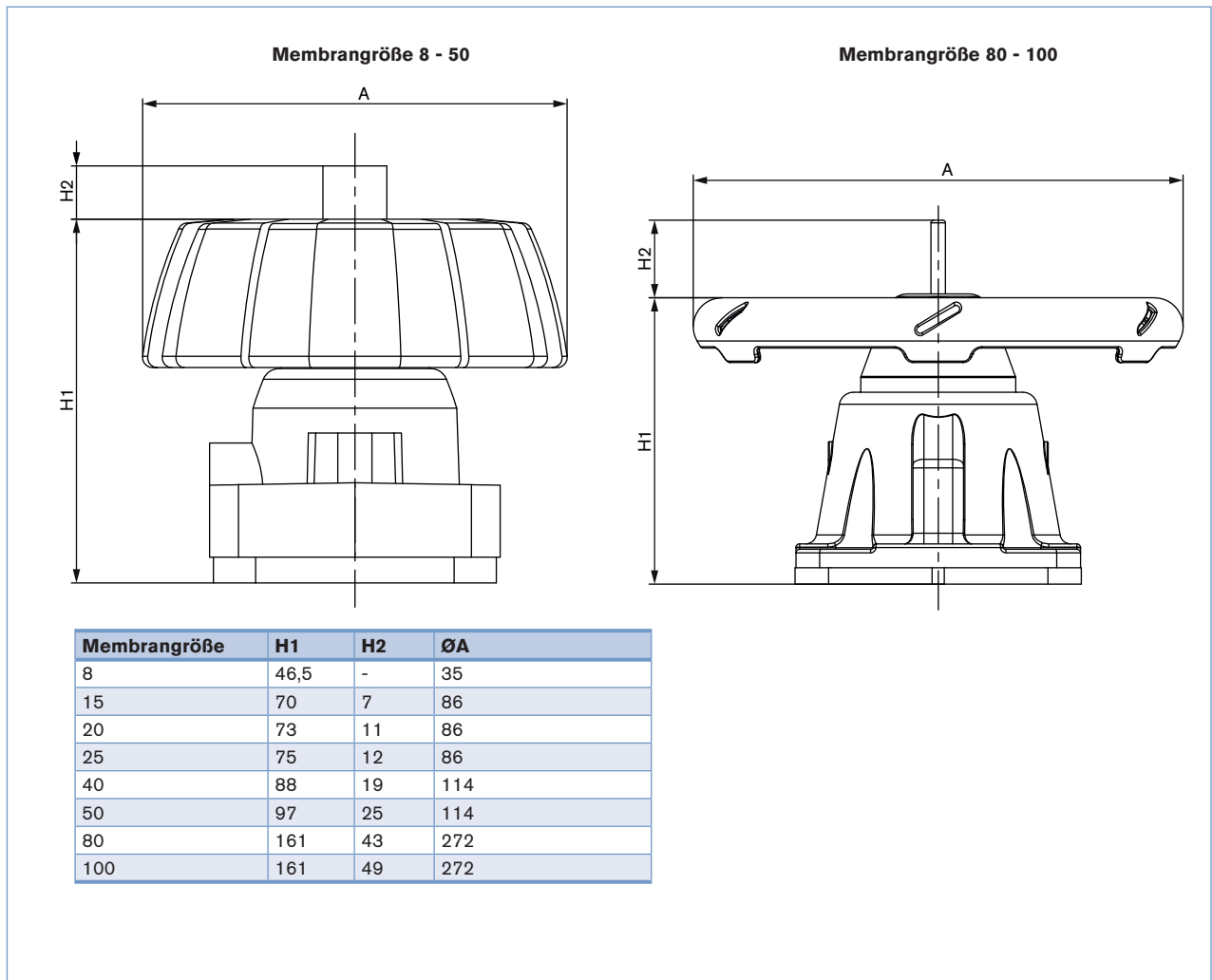
Firmenzeichen: **bürkert**
 Werkstoff: **1.4435/316L(VS)**
 Druckstufe: **PN16/CWP150**

Seriennummer / Fert. - Auftragsnr. (F-Teil): **XXXXXXXX/XXX**
 Selbstentleerungswinkel: **XXX XXXXXXXXX**
 Code Oberflächengüte (optional): **XXXXXXXXXXXXXX**
 kundenspezifischer Text (optional): **XXXXXXXXXXXXXX**
 Anschlussnennweite & Rohrmaße: **XXXXXXXXXXXXXX**

DTS 1000010693 DE Version: Y Status: RL (released | freigegeben | validé) printed: 22.09.2017

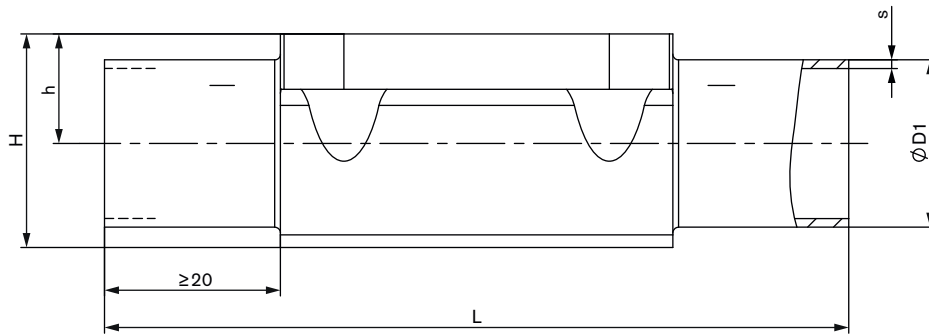
Abmessungen [mm]

Antrieb



Abmessungen [mm]

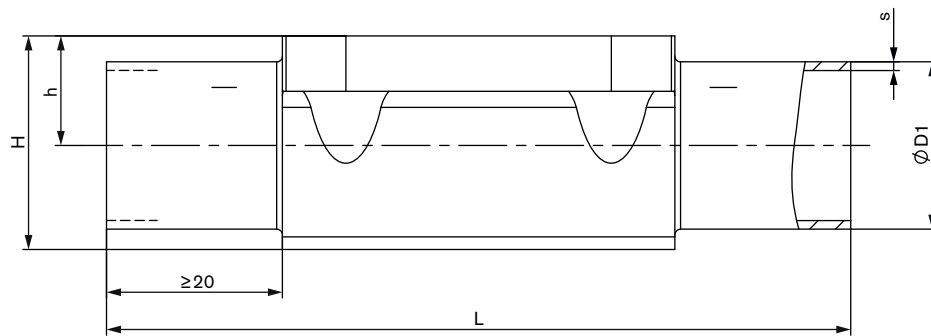
Schmiedegehäuse - Schweißanschluss



Leistungsanschluss DN		Membran- größe	ØD1	s	h	H	L	Selbst- entlee- rungswin- kel α
[mm]	[Zoll]							
DIN EN ISO 1127 / ISO 4200 / DIN 11866 B								
8	1/4"	8	13,5	1,6	9	19	90	24
10	3/8"	8	17,2	1,6	9	19	90	13
10	3/8"	15	17,2	1,6	12	24	110	25
15	1/2"	15	21,3	1,6	12	24	110	18
20	3/4"	20	26,9	1,6	16	30	119	17
25	1"	25	33,7	2,0	19	37	129	19
40	1 1/2"	40	48,3	2,0	28	52	161	14
50	2"	50	60,3	2,0	36	68	192	14
65	2 1/2"	80	76,1	2,0	51	98	250	20
80	3"	80	88,9	2,3	51	98	250	15
100	4"	100	114,3	2,3	64	127	295	13,5
DIN 11850 2 / DIN 11866 A								
10	3/8"	8	13,0	1,5	9	19	90	24
10	3/8"	15	13,0	1,5	8	20	110	40
15	1/2"	15	19,0	1,5	12	24	110	22
20	3/4"	20	23,0	1,5	16	30	119	22
25	1"	25	29,0	1,5	19	37	129	23
32	1 1/4"	40	35,0	1,5	28	52	161	26
40	1 1/2"	40	41,0	1,5	28	52	161	20
50	2"	50	53,0	1,5	36	68	192	18
65	2 1/2"	80	70,0	2,0	51	98	250	22,5
80	3"	80	85,0	2,0	51	98	250	16
100	4"	100	104,0	2,0	64	127	295	17
ASME BPE / DIN 11866 C								
8	1/4"	8	6,35	0,89	6	15	78	48
10	3/8"	8	9,53	0,89	6	15	89	39
15	1/2"	8	12,70	1,65	9	19	89	26
15	1/2"	15	12,70	1,65	8	20	108	41
20	3/4"	15	19,05	1,65	12	24	108	22
20	3/4"	20	19,05	1,65	16	30	117	29
25	1"	25	25,40	1,65	19	37	127	27
40	1 1/2"	40	38,10	1,65	28	52	159	24
50	2"	50	50,80	1,65	36	68	190	20
65	2 1/2"	50	63,50	1,65	36	68	192	11
65	2 1/2"	80	63,50	1,65	51	98	250	25
80	3"	80	76,20	1,65	51	98	250	19
100	4"	100	101,60	2,11	64	127	295	18

Abmessungen [mm], Fortsetzung

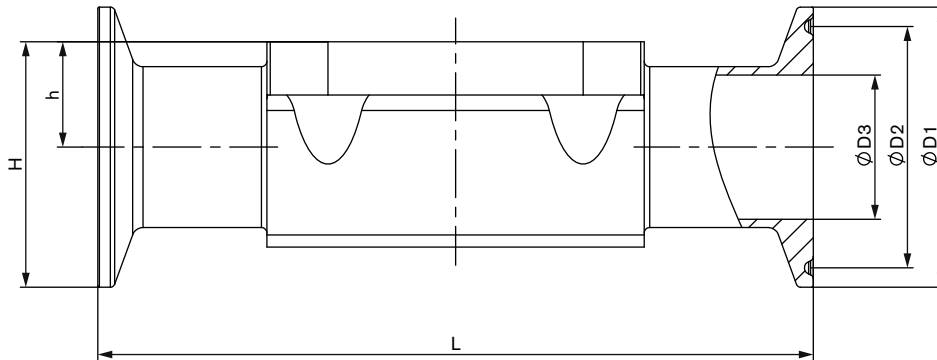
Schmiedegehäuse - Schweißanschluss



Leitungsanschluss DN		Membran- größe	ØD1	s	h	H	L	Selbst- entlee- rungswin- kel α
[mm]	[Zoll]							
BS 4825								
8	1/4"	8	6,35	1,20	6	15	78	50
10	3/8"	8	9,53	1,20	6	15	89	42
15	1/2"	15	12,70	1,20	8	20	108	40
20	3/4"	20	19,05	1,20	16	30	117	28
25	1"	25	25,40	1,65	19	37	127	27
40	1 1/2"	40	38,10	1,65	28	52	159	24
50	2"	50	50,80	1,65	36	68	190	20
65	2 1/2"	50	63,50	1,65	36	68	192	11
65	2 1/2"	80	63,50	1,65	51	98	250	25
80	3"	80	76,20	1,65	51	98	250	19
100	4"	100	101,60	2,11	64	127	295	18
SMS 3008								
25	1"	25	25,0	1,2	19	37	129	27
40	1 1/2"	40	38,0	1,2	28	52	161	22
50	2"	50	51,0	1,2	36	68	192	19
65	2 1/2"	50	63,5	1,6	36	68	192	11
80	3"	80	76,1	1,6	51	98	250	19
DIN 11850 0								
6	1/8"	8	8,0	1,0	6	15	90	44
8	1/4"	8	10,0	1,0	6	15	90	39

Abmessungen [mm]

Schmiedegehäuse - Clamp



Leitungsanschluss DN	Membran- größe	ØD1	s	Cl	ØD2	h	H	L	Selbst- entlee- winkel α	
[mm]	[Zoll]	[mm]	[mm]	[mm]	[mm]	[mm]	[mm]	[mm]	[°]	
DIN 32676 B Rohr EN ISO 4200										
15	1/2"	15	21,3	1,6	50,5	18,1	12	37	167	18
20	3/4"	20	26,9	1,6	50,5	23,7	16	41	114	17
25	1"	25	33,7	2,0	50,5	29,7	19	44	129	19
40	1 1/2"	40	48,3	2,0	64,0	44,3	28	60	161	14
50	2"	50	60,3	2,0	77,5	56,3	36	74	190	14
DIN 32676 A Rohr DIN 11850 2										
10	3/8"	15	13,0	1,5	34,0	10,0	8	25	110	40
15	1/2"	15	19,0	1,5	34,0	16,0	12	29	110	22
20	3/4"	20	23,0	1,5	34,0	20,0	16	33	119	22
25	1"	25	29,0	1,5	50,5	26,0	19	44	129	23
40	1 1/2"	40	41,0	1,5	50,5	38,0	28	53	161	20
50	2"	50	53,0	1,5	64,0	50,0	36	68	192	18
ASME BPE										
8	1/4"	8	6,35	0,89	25,0	4,57	6	18	64	48
10	3/8"	8	9,53	0,89	25,0	7,75	6	18	89	39
15	1/2"	8	12,70	1,65	25,0	9,4	9	22	89	26
15	1/2"	15	12,70	1,65	25,0	9,4	8	21	89	41
20	3/4"	20	19,05	1,65	25,0	15,75	16	29	102	29
25	1"	25	25,40	1,65	50,5	22,1	19	44	114	27
40	1 1/2"	40	38,10	1,65	50,5	34,8	28	53	140	24
50	2"	50	50,80	1,65	64,0	47,5	36	68	159	20
65	2 1/2"	50	63,50	1,65	77,5	60,2	36	74	190	11
65	2 1/2"	80	63,50	1,65	77,5	60,2	51	98	216	25
80	3"	80	76,20	1,65	91,0	72,9	51	98	222	19
100	4"	100	101,60	2,11	119,0	97,38	64	127	306	18

Bestell-Tabelle für Ventile (weitere Ausführungen auf Anfrage)

Gehäuse mit Schweißanschluss nach EN ISO 1127 / ISO 4200 / DIN11866 B

Abnahmeprüfzeugnis 3.1 nach EN 10204 - Material Test Report (im Lieferumfang enthalten)

Leitungsanschluss DN		Membran- größe [mm]	Material Handrad / Aufsatz	Kv-Wert [m ³ /h]	Max. Be- triebsdruck [bar]	Bestell-Nr.	
[mm]	[Zoll]					Mecha- nisch poliert, Ra ≤0,5 µm	Elektro- poliert, Ra ≤0,38 µm
Membranwerkstoff EPDM (AB)							
8	1/4"	8	PPS / Edelstahl	1,5	10	446 182	446 183
10	3/8"	8	PPS / Edelstahl	1,5	10	446 187	446 188
10	3/8"	15	PPS / PPS	5,5	10	449 930	554 176
15	1/2"	15	PPS / PPS	6,5	10	445 503	445 504
20	3/4"	20	PPS / PPS	12,5	10	445 508	445 509
25	1"	25	PPS / PPS	18	10	445 513	445 514
40	1 1/2"	40	PPS / PPS	41	10	445 518	445 519
50	2"	50	PPS / PPS	66	10	445 523	445 524
65	2 1/2"	80	Edelstahl / Edelstahl	160	10	254 349	273 309
80	3"	80	Edelstahl / Edelstahl	160	10	auf Anfrage	273 310
100	4"	100	Edelstahl / Edelstahl	235	6	auf Anfrage	auf Anfrage
Membranwerkstoff PTFE/EPDM (EA)							
8	1/4"	8	PPS / Edelstahl	2	10	446 217	446 218
10	3/8"	8	PPS / Edelstahl	2	10	446 222	446 223
10	3/8"	15	PPS / PPS	5,2	10	299 713	299 688
15	1/2"	15	PPS / PPS	6	10	445 538	445 539
20	3/4"	20	PPS / PPS	12	10	445 543	445 544
25	1"	25	PPS / PPS	16	10	445 548	445 549
40	1 1/2"	40	PPS / PPS	40	10	445 553	445 554
50	2"	50	PPS / PPS	67	10	445 558	445 559
65	2 1/2"	80	Edelstahl / Edelstahl	160	10	auf Anfrage	273 312
80	3"	80	Edelstahl / Edelstahl	160	10	auf Anfrage	270 877
100	4"	100	Edelstahl / Edelstahl	235	6	auf Anfrage	auf Anfrage

 Weitere Ausführungen auf Anfrage


Werkstoff

Membranen für Dampfsterilisation: EPDM (AD),
advanced PTFE/EPDM (EU), GYLON®/EPDM
laminierter (ER) und FKM (FF)

Handrad und Aufsatz in Edelstahl

Bestell-Tabelle für Ventile (weitere Ausführungen auf Anfrage)

Gehäuse mit Schweißanschluss nach DIN 11866 A / DIN 11850 2

Abnahmeprüfzeugnis 3.1 nach EN 10204 - Material Test Report (im Lieferumfang enthalten)

Leitungsanschluss DN		Membran- größe [mm]	Material Handrad / Aufsatz	Kv-Wert [m ³ /h]	Max. Be- triebsdruck [bar]	Bestell-Nr.	
[mm]	[Zoll]					Mecha- nisch poliert, Ra ≤0,5 µm	Elektro- poliert, Ra ≤0,38 µm
Membranwerkstoff EPDM (AB)							
10	3/8"	8	PPS / Edelstahl	1,5	10	445 462	446 322
10	3/8"	15	PPS / PPS	3,5	10	299 708	299 686
15	1/2"	15	PPS / PPS	6,5	10	445 638	445 639
20	3/4"	20	PPS / PPS	12,4	10	445 643	445 644
25	1"	25	PPS / PPS	20	10	445 648	445 649
32	1 1/4"	40	PPS / PPS	34	10	554 981	554 982
40	1 1/2"	40	PPS / PPS	40	10	445 653	445 654
50	2"	50	PPS / PPS	66	10	445 658	445 659
65	2 1/2"	80	Edelstahl / Edelstahl	160	10	auf Anfrage	273 315
80	3"	80	Edelstahl / Edelstahl	160	10	auf Anfrage	273 316
100	4"	100	Edelstahl / Edelstahl	235	6	auf Anfrage	auf Anfrage
Membranwerkstoff PTFE/EPDM (EA)							
10	3/8"	8	PPS / Edelstahl	1,9	10	447 340	446 351
10	3/8"	15	PPS / PPS	3,4	10	299 709	299 687
15	1/2"	15	PPS / PPS	6	10	445 668	445 669
20	3/4"	20	PPS / PPS	12	10	445 673	445 674
25	1"	25	PPS / PPS	17	10	445 678	445 679
32	1 1/4"	40	PPS / PPS	34	10	554 991	554 992
40	1 1/2"	40	PPS / PPS	40	10	445 683	445 684
50	2"	50	PPS / PPS	66	10	445 688	445 689
65	2 1/2"	80	Edelstahl / Edelstahl	160	10	auf Anfrage	273 321
80	3"	80	Edelstahl / Edelstahl	160	10	258 261	273 322
100	4"	100	Edelstahl / Edelstahl	235	6	auf Anfrage	auf Anfrage

 Weitere Ausführungen auf Anfrage


Werkstoff

Membranen für Dampfsterilisation: EPDM (AD),
advanced PTFE/EPDM (EU), GYLON®/EPDM
laminieret (ER) und FKM (FF)

Handrad und Aufsatz in Edelstahl

Bestell-Tabelle für Ventile (weitere Ausführungen auf Anfrage)

Gehäuse mit Schweißanschluss nach ASME BPE

Abnahmeprüfzeugnis 3.1 nach EN 10204 - Material Test Report (im Lieferumfang enthalten)

Leitungsanschluss DN		Membran- größe [mm]	Material Handrad / Aufsatz	Kv-Wert [m ³ /h]	Max. Be- triebsdruck [bar]	Bestell-Nr.	
[mm]	[Zoll]					Mecha- nisch poliert, Ra ≤0,5 µm	Elektro- poliert, Ra ≤0,38 µm
Membranwerkstoff EPDM (AB)							
8	1/4"	8	PPS / Edelstahl	0,7	10	447 975	447 976
10	3/8"	8	PPS / Edelstahl	1,6	10	447 980	447 981
15	1/2"	8	PPS / Edelstahl	1,5	10	299 699	299 672
15	1/2"	15	PPS / PPS	3,1	10	445 573	445 574
20	3/4"	15	PPS / PPS	6,5	10	250 478	299 683
20	3/4"	20	PPS / PPS	8,4	10	445 578	445 579
25	1"	25	PPS / PPS	15,5	10	445 583	445 584
40	1 1/2"	40	PPS / PPS	37	10	445 588	445 589
50	2"	50	PPS / PPS	66	10	445 593	445 594
65	2 1/2"	50	PPS / PPS	66	10	299 722	266 030
65	2 1/2"	80	Edelstahl / Edelstahl	160	10	271 331	auf Anfrage
80	3"	80	Edelstahl / Edelstahl	160	10	auf Anfrage	auf Anfrage
100	4"	100	Edelstahl / Edelstahl	235	6	auf Anfrage	auf Anfrage
Membranwerkstoff PTFE/EPDM (EA)							
8	1/4"	8	PPS / Edelstahl	0,7	10	447 995	447 996
10	3/8"	8	PPS / Edelstahl	1,8	10	448 000	448 001
15	1/2"	8	PPS / Edelstahl	1,9	10	558 789	299 673
15	1/2"	15	PPS / PPS	3,1	10	445 608	445 609
20	3/4"	15	PPS / PPS	6	10	250 482	299 684
20	3/4"	20	PPS / PPS	8,5	10	445 613	445 614
25	1"	25	PPS / PPS	14,5	10	445 618	445 619
40	1 1/2"	40	PPS / PPS	37,5	10	445 623	445 624
50	2"	50	PPS / PPS	66	10	445 628	445 629
65	2 1/2"	50	PPS / PPS	66	10	551 115	246 098
65	2 1/2"	80	Edelstahl / Edelstahl	160	10	276 777	auf Anfrage
80	3"	80	Edelstahl / Edelstahl	160	10	274 778	260 493
100	4"	100	Edelstahl / Edelstahl	235	6	auf Anfrage	auf Anfrage

 Weitere Ausführungen auf Anfrage


Werkstoff

Membranen für Dampfsterilisation: EPDM (AD),
advanced PTFE/EPDM (EU), GYLON®/EPDM
laminiert (ER) und FKM (FF)

Handrad und Aufsatz in Edelstahl

Bestell-Tabelle für Ventile (weitere Ausführungen auf Anfrage)

Gehäuse mit Schweißanschluss nach BS4825

Abnahmeprüfzeugnis 3.1 nach EN 10204 - Material Test Report (im Lieferumfang enthalten)

Leitungsanschluss DN		Membran- größe [mm]	Material Handrad / Aufsatz	Kv-Wert [m ³ /h]	Max. Be- triebsdruck [bar]	Bestell-Nr.	
[mm]	[Zoll]					Mecha- nisch poliert, Ra ≤0,5 µm	Elektro- poliert, Ra ≤0,38 µm
Membranwerkstoff EPDM (AB)							
8	1/4"	8	PPS / Edelstahl	0,5	10	446 252	446 253
10	3/8"	8	PPS / Edelstahl	1,4	10	446 257	446 258
15	1/2"	15	PPS / PPS	3,7	10	447 925	447 926
20	3/4"	20	PPS / PPS	8,9	10	447 930	447 931
25	1"	25	PPS / PPS	15,5	10	445 583	445 584
40	1 1/2"	40	PPS / PPS	37	10	445 588	445 589
50	2"	50	PPS / PPS	66	10	445 593	445 594
65	2 1/2"	50	PPS / PPS	66	10	299 722	266 030
65	2 1/2"	80	Edelstahl / Edelstahl	160	10	271 331	auf Anfrage
80	3"	80	Edelstahl / Edelstahl	160	10	auf Anfrage	auf Anfrage
100	4"	100	Edelstahl / Edelstahl	235	6	auf Anfrage	auf Anfrage
Membranwerkstoff PTFE/EPDM (EA)							
8	1/4"	8	PPS / Edelstahl	0,5	10	446 287	446 288
10	3/8"	8	PPS / Edelstahl	1,6	10	446 292	446 293
15	1/2"	15	PPS / PPS	3,6	10	447 945	447 946
20	3/4"	20	PPS / PPS	8,8	10	447 950	447 951
25	1"	25	PPS / PPS	14,5	10	445 618	445 619
40	1 1/2"	40	PPS / PPS	37,5	10	445 623	445 624
50	2"	50	PPS / PPS	66	10	445 628	445 629
65	2 1/2"	50	PPS / PPS	66	10	551 115	246 098
65	2 1/2"	80	Edelstahl / Edelstahl	160	10	276 777	auf Anfrage
80	3"	80	Edelstahl / Edelstahl	160	10	274 778	260 493
100	4"	100	Edelstahl / Edelstahl	235	6	auf Anfrage	auf Anfrage

 Weitere Ausführungen auf Anfrage


Werkstoff

Membranen für Dampfsterilisation: EPDM (AD),
advanced PTFE/EPDM (EU), GYLON®/EPDM
laminiert (ER) und FKM (FF)

Handrad und Aufsatz in Edelstahl

Bestell-Tabelle für Ventile (weitere Ausführungen auf Anfrage)

Gehäuse mit Schweißanschluss nach SMS 3008

Abnahmeprüfzeugnis 3.1 nach EN 10204 - Material Test Report (im Lieferumfang enthalten)

Leitungsanschluss DN		Membran- größe [mm]	Material Handrad / Aufsatz	Kv-Wert [m³/h]	Max. Be- triebsdruck [bar]	Bestell-Nr.	
[mm]	[Zoll]					Mecha- nisch poliert, Ra ≤0,5 µm	Elektro- poliert, Ra ≤0,38 µm
Membranwerkstoff EPDM (AB)							
25	1"	25	PPS / PPS	16	10	445 693	445 694
40	1 1/2"	40	PPS / PPS	37,8	10	445 698	445 699
50	2"	50	PPS / PPS	66	10	445 703	445 704
65	2 1/2"	50	PPS / PPS	66	10	449 820	551 557
80	3"	80	Edelstahl / Edelstahl	160	10	auf Anfrage	273 326
Membranwerkstoff PTFE/EPDM (EA)							
25	1"	25	PPS / PPS	14,8	10	445 708	445 709
40	1 1/2"	40	PPS / PPS	38	10	445 713	445 714
50	2"	50	PPS / PPS	66	10	445 718	445 719
65	2 1/2"	50	PPS / PPS	66	10	551 561	551 562
80	3"	80	Edelstahl / Edelstahl	160	10	auf Anfrage	273 328

Gehäuse mit Schweißanschluss nach DIN 11850 0

Abnahmeprüfzeugnis 3.1 nach EN 10204 - Material Test Report (im Lieferumfang enthalten)

Leitungsanschluss DN		Membran- größe [mm]	Material Handrad / Aufsatz	Kv-Wert [m³/h]	Max. Be- triebsdruck [bar]	Bestell-Nr.	
[mm]	[Zoll]					Mecha- nisch poliert, Ra ≤0,5 µm	Elektro- poliert, Ra ≤0,38 µm
Membranwerkstoff EPDM (AB)							
8	1/4"	8	PPS / Edelstahl	1,1	10	299 701	299 678
10	3/8"	8	PPS / Edelstahl	1,7	10	299 703	181 775
Membranwerkstoff PTFE/EPDM (EA)							
8	1/4"	8	PPS / Edelstahl	1,1	10	299 702	299 679
10	3/8"	8	PPS / Edelstahl	1,9	10	299 704	299 680

Clamp-Anschluss nach DIN 32676 B (Rohr ISO 4200)

Abnahmeprüfzeugnis 3.1 nach EN 10204 - Material Test Report (im Lieferumfang enthalten)

Leitungsanschluss DN		Membran- größe [mm]	Material Handrad / Aufsatz	Kv-Wert [m³/h]	Max. Be- triebsdruck [bar]	Bestell-Nr.	
[mm]	[Zoll]					Mecha- nisch poliert, Ra ≤0,5 µm	Elektro- poliert, Ra ≤0,38 µm
Membranwerkstoff EPDM (AB)							
15	1/2"	15	PPS / PPS	6,5	10	299 710	299 689
20	3/4"	20	PPS / PPS	12,5	10	299 714	299 691
25	1"	25	PPS / PPS	18	10	299 718	553 714
40	1 1/2"	40	PPS / PPS	41	10	299 720	299 695
50	2"	50	PPS / PPS	66	10	299 723	299 697
Membranwerkstoff PTFE/EPDM (EA)							
15	1/2"	15	PPS / PPS	6	10	299 712	299 690
20	3/4"	20	PPS / PPS	12	10	299 716	299 692
25	1"	25	PPS / PPS	16	10	299 719	299 693
40	1 1/2"	40	PPS / PPS	40	10	299 721	299 696
50	2"	50	PPS / PPS	67	10	299 724	299 698

i Weitere Ausführungen auf Anfrage



Werkstoff

Membranen für Dampfsterilisation: EPDM (AD), advanced PTFE/EPDM (EU), GYLON®/EPDM laminiert (ER) und FKM (FF)

Handrad und Aufsatz in Edelstahl

Bestell-Tabelle für Ventile (weitere Ausführungen auf Anfrage)

Clamp-Anschluss nach DIN 32676 A (Rohr DIN 11850 2)

Abnahmeprüfzeugnis 3.1 nach EN 10204 - Material Test Report (im Lieferumfang enthalten)

Leitungsanschluss DN		Membran- größe [mm]	Material Handrad / Aufsatz	Kv-Wert [m ³ /h]	Max. Be- triebsdruck [bar]	Bestell-Nr.	
[mm]	[Zoll]					Mecha- nisch poliert, Ra ≤0,5 µm	Elektro- poliert, Ra ≤0,38 µm
Membranwerkstoff EPDM (AB)							
10	3/8"	15	PPS / PPS	3,5	10	299 705	299 681
15	1/2"	15	PPS / PPS	6,5	10	445 893	445 894
20	3/4"	20	PPS / PPS	12,4	10	445 898	445 899
25	1"	25	PPS / PPS	20	10	445 903	445 904
40	1 1/2"	40	PPS / PPS	34	10	445 908	445 909
50	2"	50	PPS / PPS	40	10	445 913	445 914
Membranwerkstoff PTFE/EPDM (EA)							
10	3/8"	15	PPS / PPS	3,4	10	299 706	299 682
15	1/2"	15	PPS / PPS	6	10	445 918	445 919
20	3/4"	20	PPS / PPS	12	10	445 923	445 924
25	1"	25	PPS / PPS	17	10	445 928	445 929
40	1 1/2"	40	PPS / PPS	34	10	445 933	445 934
50	2"	50	PPS / PPS	40	10	445 938	445 939

Clamp-Anschluss nach ASME BPE

Abnahmeprüfzeugnis 3.1 nach EN 10204 - Material Test Report (im Lieferumfang enthalten)

Leitungsanschluss DN		Membran- größe [mm]	Material Handrad / Aufsatz	Kv-Wert [m ³ /h]	Max. Be- triebsdruck [bar]	Bestell-Nr.	
[mm]	[Zoll]					Mecha- nisch poliert, Ra ≤0,5 µm	Elektro- poliert, Ra ≤0,38 µm
Membranwerkstoff EPDM (AB)							
8	1/4"	8	PPS / Edelstahl	0,7	10	446 510	446 511
10	3/8"	8	PPS / Edelstahl	1,6	10	446 515	446 516
15	1/2"	8	PPS / Edelstahl	1,5	10	299 700	299 674
15	1/2"	15	PPS / PPS	3,1	10	445 868	445 869
20	3/4"	20	PPS / PPS	8,4	10	445 873	445 874
25	1"	25	PPS / PPS	15,5	10	445 878	445 879
40	1 1/2"	40	PPS / PPS	37	10	445 883	445 884
50	2"	50	PPS / PPS	66	10	445 888	445 889
65	2 1/2"	50	PPS / PPS	66	10	551 454	551 455
65	2 1/2"	80	Edelstahl / Edelstahl	160	10	292 835	auf Anfrage
80	3"	80	Edelstahl / Edelstahl	160	10	269 347	252 571
100	4"	100	Edelstahl / Edelstahl	235	6	auf Anfrage	auf Anfrage
Membranwerkstoff PTFE/EPDM (EA)							
8	1/4"	8	PPS / Edelstahl	0,7	10	446 545	446 546
10	3/8"	8	PPS / Edelstahl	1,8	10	446 550	446 551
15	1/2"	8	PPS / Edelstahl	1,9	10	553 269	299 677
15	1/2"	15	PPS / PPS	3,1	10	445 833	445 834
20	3/4"	20	PPS / PPS	8,5	10	445 838	445 839
25	1"	25	PPS / PPS	14,5	10	445 843	445 844
40	1 1/2"	40	PPS / PPS	37,5	10	445 848	445 849
50	2"	50	PPS / PPS	66	10	445 853	445 854
65	2 1/2"	50	PPS / PPS	66	10	551 460	551 461
65	2 1/2"	80	Edelstahl / Edelstahl	160	10	279 251	auf Anfrage
80	3"	80	Edelstahl / Edelstahl	160	10	254 131	257 108
100	4"	100	Edelstahl / Edelstahl	235	6	auf Anfrage	auf Anfrage

i Weitere Ausführungen auf Anfrage



Werkstoff

Membranen für Dampfsterilisation: EPDM (AD), advanced PTFE/EPDM (EU), GYLON®/EPDM laminiert (ER) und FKM (FF)

Handrad und Aufsatz in Edelstahl

Hinweis
 Sie können die Felder direkt in der Datei ausfüllen, bevor Sie das Formular ausdrucken

Membranventile - Angebotsanfrage

▶ Bitte ausfüllen und mit Ihrer Anfrage oder Bestellung an Ihre nächstgelegene Bürkert-Niederlassung* senden

Firma	Ansprechpartner
Kunden-Nr.	Abteilung
Strasse	Tel./Fax
PLZ-Ort	E-Mail

= Mussfelder Stückzahl Erforderliche Liefertermin

Betriebsdaten

<input type="checkbox"/> Prozessmedium	<input type="text"/>		
<input type="checkbox"/> Zustand Medium	<input type="checkbox"/> Flüssigkeit	<input type="checkbox"/> Dampf	<input type="checkbox"/> Gas
<input type="checkbox"/> Durchfluss (Q, Q _N , W) ¹⁾	Nominell <input type="text"/>	Einheit <input type="text"/>	
<input type="checkbox"/> Temperatur am Ventileingang	<input type="text"/>	<input type="text"/>	
<input type="checkbox"/> Absolutdruck am Ventileingang	<input type="text"/>	<input type="text"/>	
<input type="checkbox"/> Sterilisation mit Dampf	Temperatur <input type="text"/>		

¹⁾ Standardeinheiten:
 Flüssigkeit Q = m³/h;
 Dampf W = kg/h;
 Gas Q_N = Nm³/h

Ventildaten

Spezifikationsschlüssel

wird automatisch übertragen von der letzten Seite

Oberflächengüte (außer Standard) innen µm außen µm

Zertifikate

- Werkzeugeignis 2.2 nach EN 10204 (Bestell-Nr. 803 722)
- Abnahmeprüfzeugnis 3.1 nach EN 10204 - Material Test Report (im Lieferumfang enthalten)
- Abnahmeprüfzeugnis 3.1 nach EN 10204 - Oberflächenrauheitsmessung (Bestell-Nr. 804 175)
- Konformität mit FDA, EG-Verordnung 1935/2004/EG, USP Class VI

Kommentar / Skizze

Klicken Sie bitte hier, um die für Sie zuständige Bürkert Niederlassung in Ihrer Nähe zu finden → www.burkert.com

DTS 1000010693 DE Version: Y Status: RL (released | freigegeben | valide) printed: 22.09.2017

Ventildaten

Beispiel

15 AB VS SA42 D050 NO17

Spezifikationsschlüssel

Bitte treffen Sie eine Auswahl

Membrangröße

- 08
- 15
- 20
- 25
- 40
- 50
- 80
- 100

DICHTUNGSMATERIAL

AB	EPDM
AD	EPDM
EA	PTFE/EPDM
ER	GYLONR/EPDM laminiert
FF	FKM
EU	Advanced PTFE/EPDM 2-teilig

GEHÄUSEWERKSTOFFE

VS	Geschmiedeter Edelstahl 316L / 1.4435 / BN2
VH	Blockmaterial 316L / 1.4435

VARIABLE CODES

Oberflächengüte innen	
NO14	Innen mechanisch poliert Ra ≤ 0,5µm (ASME BPE SF1)
NO17	Innen electropoliert Ra ≤ 0,38 µm (ASME BPE SF4)

ANTRIEBSVERSION

D050	Aufsatz und Handrad PPS
D051	Aufsatz Edelstahl, Handrad PPS
D052	Aufsatz und Handrad Edelstahl
D102	Edelstahl Aufsatz und Handrad Edelstahl (Membrangröße 80 - 100)



LEITUNGSANSCHLUSS

Schweißanschluss

Anschlussgröße DN		DIN EN ISO 1127 / ISO 4200 / DIN11866 B#	DIN 11850 2 / DIN11866 A	ASME BPE / DIN 11866 C	BS4825	SMS 3008	DIN 11850 0
[mm]	[Zoll]						
6	1/8"						SC41 - 8,0x1,0
8	1/4"	SA40 - 13,5x1,6		SA90 - 6,35x0,89	SODB - 6,35x1,2		SC42 - 10,0x1,0
10	3/8"	SA41 - 17,2x1,6	SD40 - 13,0x1,5	SA91 - 9,53x0,89	SODC - 9,53x1,2		
15	1/2"	SA42 - 21,3x1,6	SD42 - 19,0x1,5	SA92 - 12,7x1,65	SODD - 12,7x1,2		
20	3/4"	SA43 - 26,9x1,6	SD43 - 23,0x1,5	SA93 - 19,05x1,65	SODE - 19,05x1,2		
25	1"	SA44 - 33,7x2,0	SD44 - 29,0x1,5	SODF - 25,4x1,65	SODF - 25,4x1,65	SA60 - 25,0x1,2	
32	1 1/4"	SA45 - 42,4x2,0	SD45 - 35,0x1,5				
40	1 1/2"	SA46 - 48,3x2,0	SD46 - 41,0x1,5	SODH - 38,1x1,65	SODH - 38,1x1,65	SA62 - 38,0x1,2	
50	2"	SA47 - 60,3x2,0	SD47 - 53,0x1,5	SODI - 50,8x1,65	SODI - 50,8x1,65	SA63 - 51,0x1,2	
65	2 1/2"	SA48 - 76,1x2,0	SD48 - 70,0x2,0	SODJ - 63,5x1,65	SODJ - 63,5x1,65	SA64 - 63,5x1,6	
80	3"	SA49 - 88,9x2,3	SD49 - 85,0x2,0	SODK - 76,2x1,65	SODK - 76,2x1,65	SA65 - 76,1x1,6	
100	4"	SA39 - 114,3x2,3	SD50 - 104,0x2,0	SODL - 101,6x2,11	SODL - 101,6x2,11		

Clampanschluss

Anschlussgröße DN		DIN 32676 B (mit Rohr ISO 4200)	DIN 32676 A (mit Rohr DIN 11850 2)	ASME BPE
[mm]	[Zoll]			
8	1/4"			TG50 - 6,35x0,89 Cl: 25,0
10	3/8"		TD41 - 13,0x1,5 Cl: 34,0	TG01 - 9,53x0,89 Cl: 25,0
15	1/2"	TC52 - 21,3x1,6 Cl: 50,5	TD42 - 19,0x1,5 Cl: 34,0	TG02 - 12,7x1,65 Cl: 25,0
20	3/4"	TC43 - 26,9x1,6 Cl: 50,5	TD43 - 23,0x1,5 Cl: 34,0	TG03 - 19,05x1,65 Cl: 25,0
25	1"	TC44 - 33,7x2,0 Cl: 50,5	TD44 - 29,0x1,5 Cl: 50,5	TG04 - 25,4x1,65 Cl: 50,5
40	1 1/2"	TC46 - 48,3x2,0 Cl: 64,0	TD46 - 41,0x1,5 Cl: 50,5	TG05 - 38,1x1,65 Cl: 50,5
50	2"	TC47 - 60,3x2,0 Cl: 77,5	TD47 - 53,0x1,5 Cl: 64,0	TG06 - 50,8x1,65 Cl: 64,0
65	2 1/2"			TG07 - 63,5x1,65 Cl: 77,5
80	3"			TG08 - 76,2x1,65 Cl: 91,0
100	4"			TG09 - 101,6x2,11 Cl: 119,0

Bei speziellen Anforderungen beraten wir Sie gerne.

Änderungen vorbehalten.
© Christian Bürkert GmbH & Co. KG

1703/21_DE-de_00890609

DTS 1000010693 DE Version: Y Status: RL (released | freigegeben | valide) printed: 22.09.2017