

Manuel d'installation

5651000N

Systemes de broyeur simplex

Série 2460/2472/2484/2496

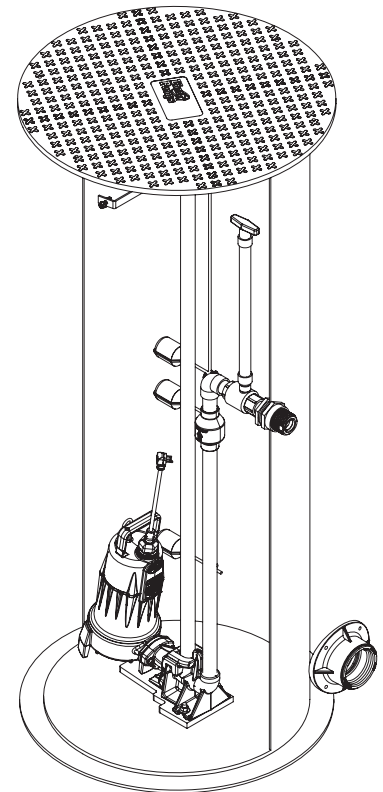
- Bassin en fibre de verre 24 po P
- Disponible en hauteurs de 60 po, 72 po, 84 po et 96 po

Série 3060/3072/3084/3096

- Bassin en fibre de verre 30 po P
- Disponible en hauteurs de 60 po, 72 po, 84 po et 96 po

Caractéristiques

- LSG Pompe broyeuse – 2 hp, 208/230 V
-OU-
- LSGX Pompe broyeuse – 2 hp, 208-230 V
- GR20 Systeme de rail-guide
- Panneau de commande simplex avec alarme
-OU-
- Pompe automatique avec alarme



Pour les applications d'égout sous pression, vérifiez qu'un ensemble de clapet antiretour redondant (robinet d'arrêt et clapet antiretour) est installé entre le refoulement de la pompe et la conduite principale, aussi près que possible de l'emprise publique, sur toutes les installations pour se protéger des pressions du système.

IMPORTANT : Tous les produits Liberty Pumps sont fournis avec leurs propres manuels d'installation, de fonctionnement et d'entretien. S'assurer d'avoir ces manuels en main et que le personnel à installer cet appareil les ait bien lus et bien compris. Pour toute question, prière de communiquer avec le service à la clientèle au 1-800 543-2550.

Garder ce manuel à portée de main pour référence future.

Pour obtenir un manuel de remplacement, visiter le site LibertyPumps.com, ou communiquer avec Liberty Pumps au 1-800-543-2550.

Conserver le reçu de vente daté pour la garantie.

7000 Apple Tree Avenue
Bergen, NY 14416 USA
téléphone: 1-800-543-2550
télécopieur: 1-585-494-1839
www.LibertyPumps.com

AVIS

Message à l'installateur : le manuel doit demeurer auprès du propriétaire ou de l'opérateur/responsable de l'entretien du

Enregistrer les informations de la plaque signalétique de la pompe :

N° de système : _____

N° de modèle de pompe(s) : _____

N° de série de la pompe(s) : _____

N° de modèle du panneau de commande : _____

Date de fabrication : _____


Date d'installation : _____

Table des matières

Mesures de sécurité	2 / FR
Introduction	4 / FR
Caractéristiques du modèle	4 / FR
Installation du bassin	4 / FR
Installation	6 / FR
Fonctionnement, entretien et dépannage	8 / FR
Garantie	8 / FR

Consignes de sécurité

	Ce symbole d'alerte de sécurité est utilisé dans le manuel et sur la pompe pour signaler un risque éventuel de blessures graves ou mortelles.
	Ce symbole d'alerte de sécurité identifie le risque de choc électrique . Il est accompagné d'instructions destinées à minimiser le risque éventuel de choc électrique.
	Ce symbole d'alerte de sécurité identifie le risque d'incendie . Il est accompagné d'instructions destinées à minimiser les risques éventuels d'incendie.
	Ce symbole d'alerte de sécurité identifie le risque de blessures graves ou mortelles . Il est accompagné d'instructions destinées à minimiser les risques éventuels de blessures graves ou mortelles.
	Il met en garde contre les dangers qui, s'ils sont négligés, vont entraîner des blessures graves ou mortelles.
	Il met en garde contre les dangers qui, s'ils sont négligés, pourraient entraîner des blessures graves ou mortelles.
	Il met en garde contre les dangers qui, s'ils sont négligés, peuvent entraîner des blessures légères ou moyennes.
	Signale une instruction importante liée à la pompe. Le non-respect de ces instructions peut entraîner une défaillance de la pompe ou des dommages matériels.

	Lire tous les manuels fournis avant d'utiliser le système de pompe. Suivre l'ensemble des consignes de sécurité décrites dans le (les) manuel(s) et celles qui apparaissent sur la pompe. Le non-respect de ces consignes pourrait entraîner des blessures graves ou mortelles.
---	---

Mesures de sécurité

AVERTISSEMENT **RISQUE DE CHOC ELECTRIQUE**

- Un contact accidentel avec des pièces sous tension, des objets, du liquide ou de l'eau peut causer des blessures graves ou mortelles.
- Toujours débrancher la(les) pompe(s) de sa(leur) source d'alimentation avant de la(les) manipuler ou d'effectuer des réglages au niveau de la(des) pompe(s), du système de pompe ou du panneau de commande.
- Toute installation et entretien des pompes, des commandes, des dispositifs de protection et du câblage général doivent être effectués par du personnel qualifié.
- Toutes les pratiques électriques et de sécurité doivent être conformes au Code national de l'électricité^{MD}, aux normes établies par la *Occupational Safety and Health Administration* (l'Administration de la sécurité et de la santé au travail) ou aux codes et ordonnances locaux applicables.
- Ne pas retirer le cordon ni la bride de cordon, et ne pas raccorder la canalisation électrique à la pompe.
- La pompe doit être mise à la terre correctement à l'aide du conducteur de mise à la terre fourni. Ne pas contourner les fils de mise à la terre et ne pas retirer la broche de masse des fiches de branchement. Si le système de pompe n'est pas correctement mis à la terre, toutes les parties métalliques de la pompe et de son environnement pourraient être mises sous tension.
- Ne pas manipuler et ne pas débrancher la pompe avec les mains mouillées, en vous tenant sur une surface humide ou dans de l'eau à moins de porter un équipement de protection individuelle.
- Les connexions électriques submergées peuvent produire un courant électrique dans l'eau. Toujours porter des bottes diélectriques en caoutchouc et autres équipements de protection individuelle (EPI) en entretenant un système de pompe sous tension lorsqu'il y a de l'eau au sol. Ne pas circuler dans les endroits où le niveau d'eau est supérieur à la protection EPI ou si l'EPI n'est pas étanche.
- Ne pas soulever ni transporter une pompe ou un ensemble de flotteur par son cordon d'alimentation. Cela endommagera le cordon d'alimentation et pourrait exposer les fils sous tension électrique à l'intérieur du cordon d'alimentation.
- La prise d'alimentation électrique doit se trouver à la portée du cordon d'alimentation de la pompe et à au moins 4 pi (1,22 m) au-dessus du niveau du plancher dans le cas des installations sous le niveau du sol.
- N'utiliser pas ce produit pour les installations où les ouvriers peuvent entrer fréquemment en contact avec les liquides pompés (comme les piscines, les fontaines, les zones marines, etc.).
- Protéger le cordon d'alimentation de l'environnement. Les cordons d'alimentation et de commutation non protégés peuvent laisser l'eau traverser les extrémités et pénétrer dans les caissons de la pompe et des commutateurs, entraînant la mise sous tension de l'environnement.
- Les pompes monophasées 208/230 V ne doivent fonctionner sans l'interrupteur à flotteur qu'en utilisant le disjoncteur ou le panneau de déconnexion.
- Certains produits peuvent avoir des condensateurs internes susceptibles de provoquer un choc. Éviter tout contact avec les extrémités des fiches après les avoir retirées de la source d'énergie.

AVERTISSEMENT**RISQUE D'INCENDIE**

- Ne pas utiliser de rallonge électrique pour alimenter le dispositif. Les rallonges peuvent surcharger à la fois les fils d'alimentation du dispositif et des rallonges électriques. Les fils surchargés peuvent devenir très chauds et prendre feu.
- Ce produit nécessite un circuit de dérivation dédié, correctement protégé par un fusible et mis à la terre, dimensionné pour répondre aux exigences de tension et d'intensité de courant électrique de la pompe, conformément aux informations apparaissant sur la plaque signalétique. Les fils de circuit de dérivation surchargés deviennent très chauds et peuvent prendre feu. Lorsqu'elles sont utilisées, les prises électriques doivent être des prises simples ayant les caractéristiques nominales appropriées.
- Ne pas utiliser ce produit avec ou près de liquides inflammables ou explosifs tels que l'essence, le mazout, le kérosène, etc. Des étincelles peuvent se produire si des éléments rotatifs à l'intérieur de la pompe heurtent un corps étranger. Les étincelles pourraient enflammer les liquides inflammables.
- Les systèmes d'égouts et d'effluents produisent et peuvent contenir des gaz inflammables et explosifs. Empêcher l'introduction d'objets étrangers dans le bassin car des étincelles pourraient enflammer ces gaz. Faites preuve de prudence en utilisant des outils et n'utiliser pas d'appareils électroniques ou ayez des circuits électriques sous tension dans ou autour des bassins, des couvercles ouverts et des événements.
- Cette pompe ne doit pas être installée dans un endroit classé dangereux selon la norme ANSI/NFPA 70 du NEC (code national de l'électricité).

AVERTISSEMENT**RISQUE DE BLESSURE GRAVE OU DE MORT**

- La première mise sous tension du panneau de commande comporte certains risques. Un électricien autorisé devrait être sur place lorsque le panneau ou le disjoncteur sont mis sous tension pour la première fois. Si les problèmes causés par des dommages ou des pratiques d'installation fautives ne sont pas détectés, cela peut occasionner des dommages, blessure ou décès au moment de la mise sous tension.
- Ne pas modifier la pompe / le système de pompe de quelque façon que ce soit. Les modifications peuvent affecter les joints d'étanchéité, modifier la charge électrique de la pompe ou endommager la pompe et ses composants.
- Toutes les installations de pompes/systèmes de pompe doivent être conformes à tous les codes et ordonnances fédéraux, provinciaux et locaux applicables.
- Ne jamais entrer dans le bassin de pompage après qu'il ait servi. Les égouts et effluents peuvent émettre plusieurs gaz toxiques.
- Ne pas laisser les enfants jouer avec le système de pompe.
- Ne permettre à aucune personne non qualifiée d'être en contact avec ce système de pompe. Toute personne qui n'est pas consciente des dangers inhérents à ce dispositif, ou qui n'a pas lu ce manuel, peut facilement être blessée en manipulant ou en étant en contact avec ce système de pompe.
- Dans les installations 208/230 V, un côté du câble allant vers la pompe est toujours sous tension, peu importe la position de l'interrupteur du flotteur (en position de marche ou d'arrêt). Pour éviter les risques d'électrocution, installer un interrupteur à deux points près de l'installation de la pompe.

- Ventouse conforme au code local. Une ventilation adéquate des gaz d'égout et d'effluents atténue l'accumulation de gaz toxique et réduit le risque d'explosion et d'incendie de ces gaz inflammables.
- Porter des EPI adéquats pour travailler sur des pompes ou de la tuyauterie qui ont été exposées aux eaux usées. Les pompes d'assèchement et de puisard traitent souvent des matières qui peuvent transmettre des maladies au contact de la peau et d'autres tissus corporels.
- Ne pas retirer les étiquettes de la pompe ou de son cordon.
- Demeurer à l'écart des orifices d'aspiration et d'évacuation. Pour éviter toute blessure, ne jamais introduire les doigts dans la pompe pendant qu'il est connecté à une source d'alimentation.
- Ne pas utiliser ce produit pour pomper des liquides inflammables, explosifs ou corrosifs. Ne pas utiliser la pompe dans une atmosphère contenant des substances inflammables et/ou explosives au risque d'entraîner des blessures graves ou mortelles.
- Ce dispositif contient des produits chimiques reconnus par l'État de la Californie comme pouvant causer le cancer, des anomalies congénitales ou d'autres problèmes du système reproducteur. www.p65warnings.ca.gov.
- La pompe broyeuse contient des pièces de métal qui tournent à des vitesses élevées. Faire preuve de prudence à proximité de la pompe lorsque celle-ci est sous tension. S'assurer que la pompe est bien dans le réservoir ou qu'aucune personne ni aucun câble ne se trouvent à proximité lorsque celle-ci fonctionne.

AVIS

- ◆ Pour les applications d'égout sous pression, vérifiez qu'un ensemble de clapet antiretour redondant (robinet d'arrêt et clapet antiretour) est installé entre le refoulement de la pompe et la conduite principale, aussi près que possible de l'emprise publique, sur toutes les installations pour se protéger des pressions du système.
- ◆ Ne pas disposer de matériaux comme du solvant à peinture ou d'autres produits chimiques en les vidant dans l'avaloir, car ils peuvent attaquer chimiquement et endommager les composants de la pompe, causant éventuellement son mauvais fonctionnement ou sa défaillance.
- ◆ Ne pas utiliser ces pompes avec un liquide dont la température est supérieure à 140 ° F (60 ° C). Le pompage de liquides à des températures plus élevées peut entraîner une surchauffe et causer une panne de pompe.
- ◆ Le Uniform Plumbing Code^{MD} (UPC, Code de plomberie universel) stipule que les systèmes d'égout doivent être munis d'une d'alarme sonore et visuelle qui signale tout mauvais fonctionnement du système, afin de réduire les risques de dommages à la propriété.
- ◆ Pompe submersible – Ne pas faire fonctionner à sec.
- ◆ Ne pas utiliser le système de pompage avec de la boue, du sable, du ciment, des hydrocarbures, de la graisse ou des produits chimiques. De telles substances peuvent endommager les composants mécaniques et entraîner un fonctionnement défectueux ou une défaillance de la pompe et du système de pompage. De plus, une inondation peut se produire si ces substances obstruent la pompe ou la tuyauterie.
- ◆ Ne pas exercer de pression excessive ni utiliser d'équipement lourd sur le matériau de remplissage, car cela pourrait causer l'affaissement du réservoir.

Introduction

La pompe broyeuse et la panneau de commande sont fournies avec leurs propres manuels d'installation, de fonctionnement et d'entretien. S'assurer d'avoir ces manuels en main et que le personnel à installer cet appareil les ait bien lus et bien compris. Il est essentiel de bien connaître les informations contenues dans le manuel de la pompe broyeuse et le manuel de la panneau de commande.

Ce manuel d'installation fournit un bref aperçu du système, et porte surtout sur l'inspection et l'installation du bassin, mais il n'aborde pas les détails du fonctionnement de la pompe, l'alarme ni de la panneau de commande. Pour toute question, communiquer avec le service à la clientèle en appelant le 1 800-543-2550.

Identification

Vous trouverez des informations sur le système sur une étiquette située sur le couvercle du bassin. Ceci identifie le numéro de modèle du système ainsi que la puissance en chevaux, la tension et la consommation en ampères de la pompe. Les étiquettes de pompe sont situées sur la pompe. Des étiquettes de pompe en double sont fournies avec le système. Ceux-ci doivent être montés sur le couvercle du bassin ou sur le panneau de commande pour l'accessibilité et des informations spécifiques sur la pompe.

Inspection

Inspecter l'appareil dès sa réception pour s'assurer qu'il n'a subi aucun dommage lors du transport. Porter une attention particulière à l'état du bassin en fibre de verre, des flotteurs de contrôle, des étriers de fixation de rail-guide de la pompe et de la panneau de commande. Avertir immédiatement le service de livraison si l'un ou l'autre des éléments livrés est endommagé.

Caractéristiques du modèle

Pour obtenir la liste complète des modèles et leurs caractéristiques, consulter l'adresse : www.LibertyPumps.com/About/Engineering-Specs. La plaque signalétique de la pompe fournit un document comprenant des renseignements spécifiques à la pompe.

Installation du bassin

Il s'agit d'une brève référence aux méthodes et aux procédures recommandées pour l'installation des bassins Liberty Pumps afin d'éviter les dommages ou une défaillance prématurée du bassin.

Cette section ne doit pas servir de guide d'instructions de base. L'installation des bassins de puisard et des bassins d'égout Liberty Pumps nécessite des compétences spécialisées. On suppose que les personnes qui installent nos produits et consultent cette section ont une compréhension de base des procédures telles que l'excavation, le remblayage, la tuyauterie et les travaux électriques. Aucune instruction écrite d'un fabricant ou d'un organisme de réglementation ne permet de convertir un ouvrier inexpérimenté et sous-supervisé en un mécanicien qualifié et expérimenté. La capacité de reconnaître des conditions anormales lors de l'installation d'un bassin et d'y réagir correctement nécessite une expérience sur le terrain ainsi que des aptitudes mécaniques. Figure 1 est fournie à titre de référence.

En plus d'une ingénierie système adéquate et d'une fabrication compétente, le recours à des installateurs de bassins possédant à la fois une expérience pratique et l'intégrité nécessaires pour que

le bassin soit correctement installé constitue la meilleure protection contre la défaillance catastrophique du bassin et le risque de responsabilité.

Manipulation du bassin

Manipulation générale

Bien que les surfaces extérieures des bassins en fibre de verre soient conçues pour résister à une manipulation normale, elles peuvent être endommagées pendant le transport et l'installation. Les bassins ne doivent pas être lâchés, trainés ou manipulés avec des objets pointus et, à l'exception du mouvement minimal impliqué dans une inspection visuelle, ne doivent pas être roulés.

Déchargement, levage et abaissement

 **AVERTISSEMENT**  **RISQUE DE BLESSURE GRAVE OU DE MORT**

- L'utilisation de chaînes ou de câbles autour de la coque du bassin n'est en aucun cas autorisée.

La bonne façon de déplacer un bassin est de le soulever, d'utiliser des chaînes ou des câbles à l'aide des oreilles de levage optionnelles (à un angle maximal de 30°) ou d'utiliser une élingue qui ne marque pas autour du bassin. Avant d'essayer de déplacer un bassin, assurez-vous que tous les équipements et accessoires ont une capacité suffisante pour pouvoir soulever et abaisser le bassin sans glissement. Manœuvrer le bassin avec des cordes de guidage attachées aux côtés.

Inspection préinstallation

Vérifier le respect des spécifications du projet avant l'installation. Le bassin, les pompes, les vannes, l'équipement et la tuyauterie doivent être inspectés physiquement et visuellement avant leur installation. Avertir immédiatement le service de livraison si l'un ou l'autre des éléments livrés est endommagé. Si le bassin ou l'un de ses composants internes est endommagé, suspendre l'installation jusqu'à ce que Liberty Pumps ou son agent puisse déterminer l'étendue des dommages. Les réparations doivent être préalablement autorisées par écrit par Liberty Pumps, puis effectuées conformément aux instructions de Liberty Pumps.

Entreposage

Entreposer le bassin dans une zone sécurisée et contrôlée où les risques de dommages accidentels ou de vandalisme sont minimales. La zone d'entreposage doit être exempte d'objets tranchants, de roches et d'autres solutions ou matériaux étrangers susceptibles d'endommager le bassin. Caler le bassin jusqu'à ce qu'il soit nécessaire pour l'installation et, si le vent le permet, fixer le bassin avec des barrières non marquantes d'une taille et d'un nombre suffisants pour sécuriser le bassin.

Excavation

 **AVERTISSEMENT**  **RISQUE DE BLESSURE GRAVE OU DE MORT**

- ◆ Localiser tous les services publics aériens et souterrains avant de procéder à l'excavation.

Considérations liées à l'excavation

L'excavation doit fournir un espace suffisant pour le bassin, la tuyauterie et l'équipement enfoui ainsi que pour le remplacement et le compactage du remblai, en particulier autour des parois du bassin. La taille, la forme et la pente des parois de l'excavation doivent être déterminées par les conditions du sol, la profondeur

de l'excavation, les exigences en matière d'étaiyage et, si les travailleurs doivent pénétrer dans l'excavation, les considérations de sécurité et les réglementations fédérales, régionales et locales.

Lieu d'excavation

L'excavation pour un bassin souterrain doit être faite avec précaution pour éviter de saper les fondations des structures existantes et des contacts avec les services publics souterrains. En l'absence de codes ou de réglementations du bâtiment, maintenir une distance minimale de 1,5 m (5 pi) et une pente de 45° entre le bas de la base et le bas des structures, fondations, semelles et lignes de propriété adjacentes. Des distances supplémentaires peuvent être nécessaires pour que la charge portée ou créée par les fondations et les supports ne puisse être transférées au bassin.

Profondeur d'enfouissement maximale du bassin

Si la profondeur d'enfouissement est supérieure à la hauteur du bassin, contacter Liberty Pumps pour déterminer si un renforcement de paroi supplémentaire est requis et obtenir une autorisation écrite.

Manutention des matériaux excavés

Stocker soigneusement les matériaux excavés qui ne peuvent pas être retirés du chantier aussi loin que possible du bord de l'excavation du bassin. Sauf si leur utilisation en tant que remblai est approuvée, entreposer de manière sécuritaire les matériaux d'excavation séparément des matériaux de remblayage approuvés.

Sécurité de la zone de travail

Les procédures d'installation sécurisées sont la seule responsabilité de l'installateur du bassin. Les exigences de sécurité au travail sont définies dans le document 29 CFR 1926 du département du Travail des États-Unis, sous-partie P : Excavations.

Remblayage

La sélection, la mise en place et le compactage rigoureux du remblai approuvé sont essentiels à la réussite de l'installation du bassin. Parmi les problèmes courants associés aux fuites dans les bassins et aux défaillances prématurées figurent :

- l'utilisation d'un remblai incorrect
- un placement ou un compactage inadéquat ou inapproprié
- des roches, des mottes ou des débris laissés dans l'excavation ou le bassin
- des vides sous le bassin ou autour du périmètre du bassin
- le défaut d'empêcher la migration du remblai

Le placement du bassin

AVERTISSEMENT RISQUE DE BLESSURE GRAVE OU DE MORT

- La mise en place d'un bassin sur un socle en béton ou une base compactée plus petit que la surface totale du fond du bassin ou sur des supports intermédiaires (selles) entraînera une répartition inégale des charges. Cela peut contribuer à une défaillance structurelle et n'est jamais autorisé.

Recouvrir le fond de l'excavation du bassin d'un remblai convenablement nivelé et compacté sur une profondeur d'au moins 30,5 cm (12 po) (base compactée). Si un socle de maintien ou anti-flottation en béton est requis, cette base peut être réduite à une profondeur d'au moins 15,25 cm (6 po). Descendre soigneusement le bassin dans la zone excavée et le centrer sur le remblai compacté ou la base en béton.

Remblai

S'assurer que le remblai est propre, bien granulé, fluide, non corrosif et inerte, exempt de glace, de neige, de débris, de roche et de matières organiques, sans quoi le bassin pourrait être endommagé et le compactage du matériau de remblayage pourrait être affecté. Les particules les plus grosses ne doivent pas dépasser 1,9 cm (3/4 po). Pas plus de 3 % (en poids) ne doivent passer à travers un tamis no 8, et le remblai doit être conforme aux exigences de la norme ASTM C-33, paragraphe 9,1. Le remblai approuvé comprend :

- le gravillon et les particules naturellement arrondies d'un diamètre minimal de 0,3 cm (1/8 po) et d'un diamètre maximal de 1,9 cm (3/4 po)
- la pierre concassée et les particules angulaires lavées, à écoulement libre d'une taille comprise entre 0,32 cm (1/8 po) et 1,27 cm (1/2 po)

Placement du remblai et compactage

NOTICE

- ◆ Ne pas exercer de pression excessive ni utiliser d'équipement lourd sur le matériau de remplissage, car cela pourrait causer l'affaissement du réservoir.

Le compactage du remblai doit être suffisant pour soutenir le bassin et empêcher tout mouvement ou tassement. Placer le remblai dans des élévateurs de 30,5 cm (12 po) et compacter à un module de sol minimal de 700 livres par pied carré.

Tuyauterie, équipement et accessoires de soutien

AVERTISSEMENT RISQUE DE BLESSURE GRAVE OU DE MORT

- L'utilisation du bassin pour soutenir une charge portée ou créée par de la tuyauterie, de l'équipement, un boilage, un renforcement ou un blocage n'est jamais autorisée.

Fournir un soutien pour la tuyauterie, l'équipement et les autres accessoires pendant le remblayage. Pendant le remblayage, un support temporaire doit être soigneusement installé et retiré pour éviter d'endommager le bassin, la tuyauterie et l'équipement.

Ancrage

Lorsque les installations de bassin sont situées dans des zones soumises à une élévation du niveau de la nappe phréatique ou à des inondations, prendre des dispositions pour empêcher que le bassin, qu'il soit vide ou plein, de flotter. La force de flottabilité à compenser est principalement déterminée par le volume du bassin. Les facteurs de compensation principaux incluent :

- le remblai
- le socle de maintien en béton
- la friction entre le bassin, le remblai et le sol environnant

Méthodes d'ancrage

Toutes les méthodes d'ancrage du bassin utilisent le poids du remblai pour compenser les forces de flottabilité. L'utilisation de méthodes d'ancrage mécaniques supplémentaires (c.-à-d. un socle de maintien en béton) augmente la quantité de ballasts de remblayage qui sont fixés mécaniquement au bassin. La méthode de fixation recommandée consiste à verser du coulis de béton sur la bride anti-flottation du bassin et le socle de maintien en béton.

Exigences liées à l'ancrage

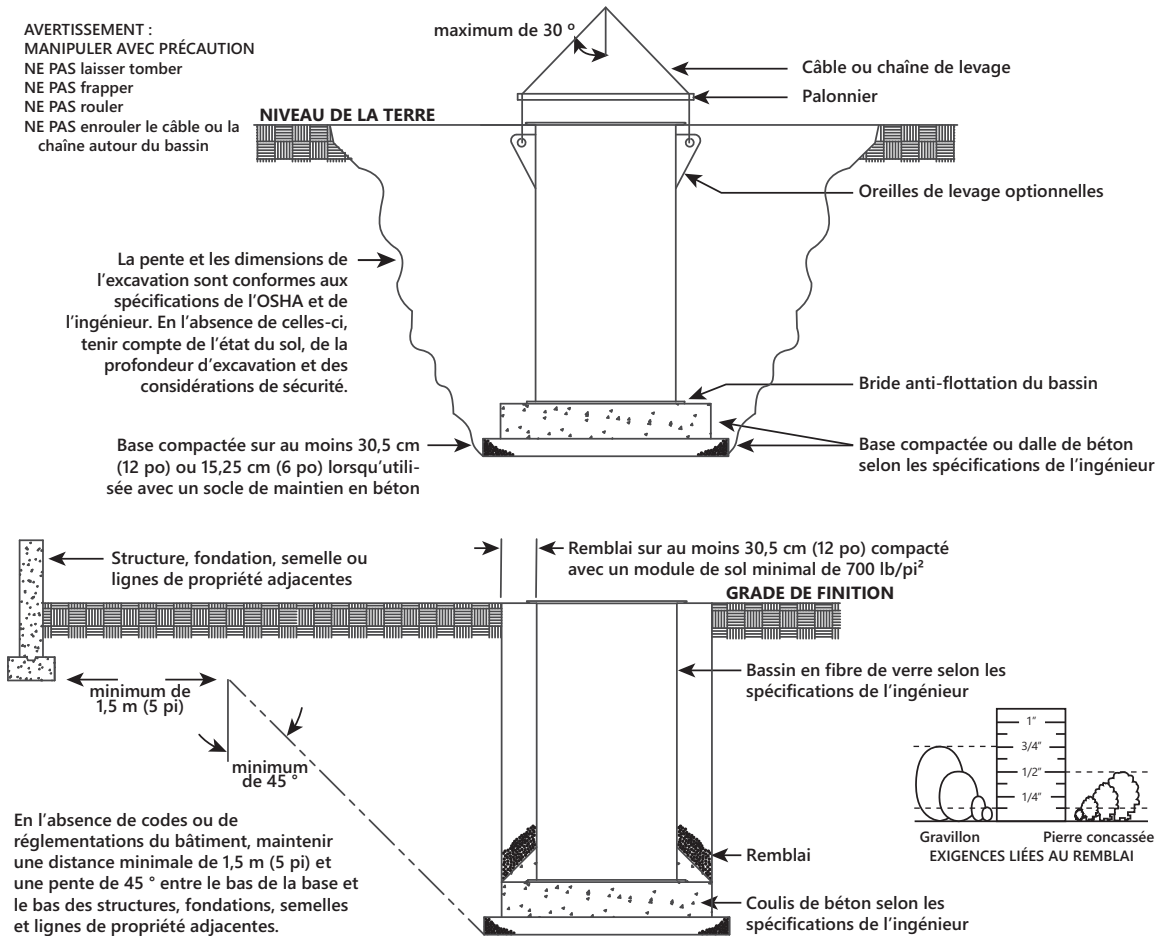


RISQUE DE BLESSURE GRAVE OU DE MORT

- Utiliser des poids de matériaux « immergés » pour calculer les exigences d'ancrage.

Les exigences liées à l'ancrage, l'épaisseur des socles de maintien en béton ainsi que la taille des ancrages et des renforcements doivent être calculées pour chaque installation en fonction des conditions environnementales de l'installation spécifique.

Exemple : Le poids du béton (150 livres par pied cube) moins le poids de l'eau (62,4 livres par pied cube) est égal à un poids « immergé » poids de 87,6 livres par pied cube.



REMARQUE : Les présentes instructions d'installation et illustrations visent à éviter les dommages ou une défaillance prématurée du bassin. Ces instructions d'installation et illustrations n'annulent pas les procédures normales de sécurité qui doivent être suivies pour prévenir les blessures.

LES PROCÉDURES D'INSTALLATION SÉCURISÉES SONT LA SEULE RESPONSABILITÉ DE L'INSTALLATEUR.

Figure 1. Guide d'installation de bassin

Installation



RISQUE DE CHOC ELECTRIQUE

- Toute installation et entretien des pompes, des commandes, des dispositifs de protection et du câblage général doivent être effectués par du personnel qualifié.
- Toutes les pratiques électriques et de sécurité doivent être conformes au Code national de l'électricité^{MD}, aux normes établies par la *Occupational Safety and Health Administration* (l'Administration de la sécurité et de la santé au travail) ou aux codes et ordonnances locaux applicables.

AVIS

- ◆ Pour les applications d'égout sous pression, vérifier qu'un ensemble de clapet antiretour redondant (clapet d'arrêt de trottoir et antiretour) est installé entre la sortie de la pompe et la conduite principale de la rue, aussi près que possible de l'emprise publique, sur toutes les installations pour se protéger des pressions du système.

Raccordements électriques

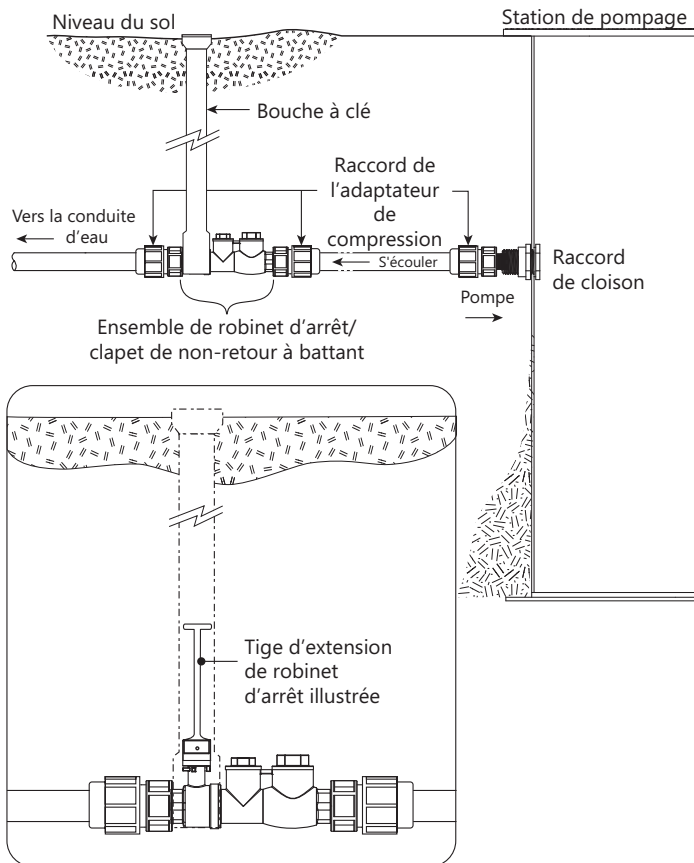
Avec l'alimentation principale coupée, des raccordements complets du câblage de la pompe, du panneau de commandes et de l'alarme conformément aux schémas de câblage inclus. Tous les fils doivent être inspectés pour vérifier s'il n'y a pas eu de mises à la terre non intentionnelles.

Évacuation

Raccorder le tuyau approprié d'au moins 200 psi à d'évacuation de la pompe. Ne pas augmenter le diamètre de la tuyauterie d'évacuation à plus de 5 cm (2 po). Ne pas réduire le diamètre de la tuyauterie d'évacuation en dessous de la taille de la sortie de la pompe. Le reste de la canalisation d'évacuation devrait être le plus court possible et comporter un nombre minimum de virages, afin de réduire la perte de puissance due à la friction.

Applications pour égouts sous pression

Un ensemble de clapet antiretour redondant composé d'un robinet d'arrêt et d'un clapet antiretour doit être installé entre le refoulement de la pompe et la conduite principale, le plus près possible de l'emprise publique, sur toutes les installations d'égout sous pression (conduite de refoulement) afin de les protéger contre les pressions du système. Le robinet d'arrêt est nécessaire pour isoler le site de l'égout sous pression tandis que le clapet antiretour offre une protection redondante contre les refoulements potentiellement préjudiciables. L'ensemble et tous les raccords doivent être conformes à un service d'au moins 200 psi. Voir la gamme Liberty Pumps d'ensembles de robinet d'arrêt/clapet de non-retour à battant de la série CSV et la trousse de raccordement de la série CK.

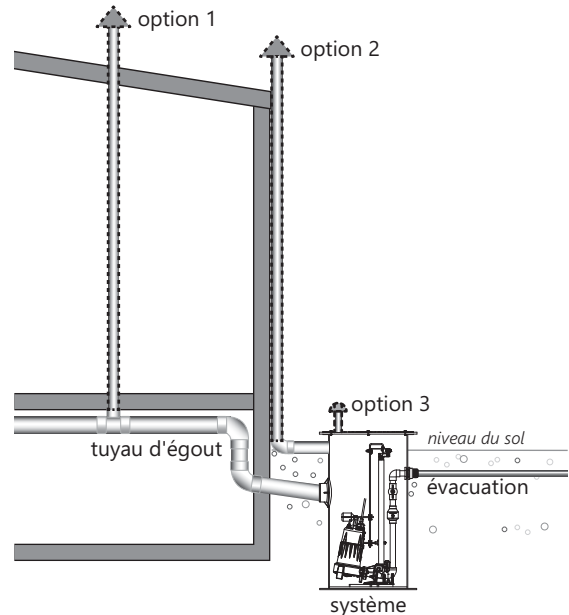


Évent

Le bassin en fibre de verre fourni avec le système doit être complètement scellé et correctement ventilé conformément aux exigences du code local de la santé et de la plomberie.

Si le système doit être ventilé par l'entrée d'une cheminée d'évent de bâtiment existante, il ne doit y avoir aucun piège entre l'entrée du système et le raccordement de cheminée d'évent du bâtiment

le plus proche (option 1). Si cela n'est pas possible ou souhaitable pour l'application, un évent autonome peut être installé côté réservoir (option 2) ou une bride d'évent ou un oeillet peut être installé dans un trou percé dans le couvercle (option 3).



Ligne d'entrée

Connecter la ligne d'entrée au moyeu d'entrée selon les spécifications techniques.

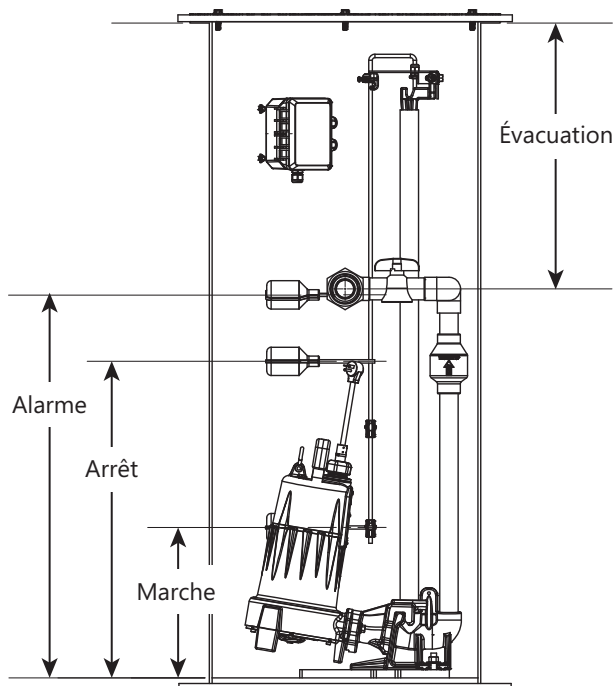
Interrupteurs de flotteur

Les interrupteurs à flotteur sont pré-montés sur un QuickTree®. Pour le retrait de QuickTree, desserrez l'écrou du cordon, la pince de verrouillage et sortez le QuickTree du bassin.

Le cycle de la pompe est pré-réglé en usine. Le cycle de la pompe peut être ajusté en desserrant la bride de cordon et en déplaçant le flotteur vers le haut ou vers le bas lorsqu'il est en « position de marche » (on). Des ajustements de plus de 7,6 cm (3 po) dans les deux sens ne sont pas recommandés - veuillez communiquer avec le service à la clientèle si le cycle de la pompe doit être réglé au-delà du niveau recommandé. Consultez la Tableau 1.

Tableau 1. Réglages du flotteur définis en usine

Système	Niveau d'arrêt	Niveau de marche	Niveau d'alarme
2460	13 " [33 cm]	28 " [71 cm]	34 " [86 cm]
2472	13 " [33 cm]	31 " [79 cm]	37 " [94 cm]
2484	13 " [33 cm]	34 " [86 cm]	40 " [102 cm]
2496	13 " [33 cm]	37 " [94 cm]	43 " [109 cm]
3060	13 " [33 cm]	28 " [71 cm]	34 " [86 cm]
3072	13 " [33 cm]	31 " [79 cm]	37 " [94 cm]
3084	13 " [33 cm]	34 " [86 cm]	40 " [102 cm]
3096	13 " [33 cm]	37 " [94 cm]	43 " [109 cm]



Système de rail de guidage série GR20

L'ensemble à débranchement rapide GR20 fourni avec le système est conçu pour faciliter l'installation et le retrait de la pompe. Une fois installé correctement, il scellera et fournira un moyen de soulever la pompe sans débrancher aucune de la tuyauterie de refoulement. S'assurer que l'installation est faite comme indiqué.

	<p>Œillet de caoutchouc</p>
<p>Base du GR20</p>	<p>Emplacement d'œillet en caoutchouc</p>
<p>Position de fonctionnement</p>	<p>Position de déconnexion</p>

Fonctionnement, entretien et dépannage

Se référer aux instructions du fabricant fournies avec le système. Pour toute question, prière de communiquer avec le service à la clientèle au 1 800 543-2550 ou support@LibertyPumps.com.

Garantie

Liberty Pumps Wholesale Products Garantie limitée

Liberty Pumps, Inc. garantit que ses produits de gros sont exempts de tout défaut de matériau et de fabrication pour une période de trois (3) ans à partir de la date d'achat (à l'exception* des batteries, et modèles « Série Commerciale »). La date d'achat est déterminée par un reçu de vente daté indiquant le modèle et le numéro de série de la pompe. Le reçu de vente daté doit accompagner la pompe retournée si la date de retour est supérieure de trois ans à la date de fabrication indiquée sur la plaque signalétique de la pompe.

L'obligation du fabricant en vertu de la présente garantie se limite à la réparation ou au remplacement de toute pièce jugée défectueuse par le fabricant, à condition que la pièce ou l'appareil soit retourné fret port payé au fabricant ou à son centre de service autorisé, et à condition qu'il n'y ait aucune preuve que les critères suivants annulant la garantie sont en cause:

Le fabricant ne sera pas responsable en vertu de la présente garantie si le produit n'a pas été installé, utilisé ou entretenu conformément aux instructions du fabricant; s'il a été démonté, modifié, dégradé ou altéré; si le cordon électrique a été coupé, endommagé ou épiqué; si la sortie de la pompe a été réduite; si la pompe a été utilisée à des températures d'eau supérieures à celles d'un service normal, ou dans de l'eau contenant du sable, de la chaux, du ciment, du gravier ou autres abrasifs; si le produit a été utilisé pour pomper des produits chimiques, de la graisse ou des hydrocarbures; si un moteur non submersible a été soumis à une humidité excessive; ou si l'étiquette portant le modèle et le numéro de série a été retirée.

Liberty Pumps, Inc. ne sera pas responsable des pertes, dommages ou dépenses découlant de l'installation ou de l'utilisation de ses produits, ni des dommages indirects, accessoires et consécutifs, y compris les coûts de retrait, de réinstallation ou de transport.

Il n'y a aucune autre garantie expresse. Toute garantie implicite, y compris celles de qualité marchande et d'aptitude à une fin particulière, sont limitées à une durée de trois ans à partir de la date d'achat. La présente garantie comprend le recours exclusif de l'acheteur et exclut, lorsque permis par la loi, toute responsabilité pour dommages consécutifs ou accessoires en vertu de toutes autres garanties.

* Liberty Pumps, Inc. garantit les batteries StormCell^{MD} pendant 1 an à compter de la date d'achat, et garantit que les pompes de ses Séries Commerciale sont exemptes de tout défaut de matériel et de fabrication pendant une période de 18 mois à compter de la date d'installation ou de 24 mois à compter de la date de fabrication, selon la première éventualité, et à condition que ces produits soient utilisés conformément à leurs applications prévues, comme indiqué dans les spécifications techniques et les manuels.