

## Manual de Instalación

58240001

# Sistema de respaldo accionado por agua SumpJet®

## Modelos

**SJ10**

*Sin alarma*

**SJ10A**

*Con alarma*

**SJ10A-EYE**

*Con alarma NightEye®*











7000 Apple Tree Avenue  
Bergen, NY 14416 EUA  
teléfono: 800-543-2550  
fax: 585-494-1839  
[www.libertypumps.com](http://www.libertypumps.com)





# Contenido

|                                     |        |
|-------------------------------------|--------|
| <i>Medidas de seguridad</i> .....   | 3   ES |
| <i>Información general</i> .....    | 4   ES |
| <i>Instalación</i> .....            | 4   ES |
| <i>Garantía</i> .....               | 6   ES |
| <i>Plantilla de orificios</i> ..... | 7   ES |

## Reglas de seguridad

|   |  |
|---|--|
|    | Este símbolo de alerta de seguridad se usa en el manual y en la bomba para alertar sobre el riesgo potencial de lesiones graves o la muerte.   |
|    | Este símbolo de alerta de seguridad identifica el <b>riesgo de descarga eléctrica</b> . Se acompaña con una instrucción destinada a minimizar el riesgo potencial de descarga eléctrica.       |
|    | Este símbolo de alerta de seguridad identifica el <b>riesgo de incendio</b> . Se acompaña con una instrucción destinada a minimizar el riesgo potencial de incendio.                           |
|    | Este símbolo de alerta de seguridad identifica el <b>riesgo de lesiones graves o la muerte</b> . Se acompaña con una instrucción destinada a minimizar el riesgo potencial de lesión o muerte. |
|    | Advierte sobre peligros que, si no se evitan, <b>provocarán</b> lesiones graves o la muerte.   |
|    | Advierte sobre los peligros que, si no se evitan, <b>pueden provocar</b> lesiones graves o la muerte.  |
|  | Advierte sobre peligros que, si no se evitan, pueden ocasionar lesiones leves o moderadas.   |
|  | Señala una instrucción importante relacionada con la bomba. El incumplimiento de estas instrucciones puede ocasionar fallas en la bomba o daños a la propiedad.                                |

|   |  |
|---|--|
|    | <b>Lea todos los manuales suministrados antes de usar el sistema de bomba. Siga todas las instrucciones de seguridad de los manuales y de la bomba. De lo contrario, podrían producirse lesiones graves o la muerte.</b>       |
|    | <b>Instalador: el manual debe permanecer con el propietario o el operador/encargado del sistema.</b>   |
| <p>Mantenga este manual a mano para futuras referencias.</p> <p>Para obtener un manual de reemplazo, visite <a href="http://libertypumps.com">libertypumps.com</a>, o comuníquese con Liberty Pumps al 1-800-543-2550.</p> <p>Conserve el recibo de venta fechado para la garantía.</p> | <p>Registre la información de la placa de identificación de la bomba:</p> <p>N.º de modelo de la bomba: _____</p> <p>N.º de serie de la bomba: _____</p> <p>Fecha de fabricación: _____</p> <p>Fecha de instalación: _____</p> |

## Medidas de seguridad

### **ADVERTENCIA** RIESGO DE SHOCK ELÉCTRICO

- Siempre desconecte las bombas eléctricas de la fuente de alimentación antes de manipular, instalar o ajustar SumpJet.

### **ADVERTENCIA** RIESGO DE MUERTE

- El agua de sumidero no es potable. Para reducir el riesgo de contaminación del suministro de agua potable, el instalador debe proporcionar protección contra reflujo adicional para cumplir con los requisitos del código de plomería local o los requisitos de la autoridad de agua local. **Según el Uniform Plumbing Code® y los códigos de plomería de algunos estados, incluido el estado de Michigan, la instalación de este producto requiere el uso de un dispositivo de protección contra reflujo RP/RPZ (dispositivo de presión reducida/dispositivo de zona de presión reducida).** Póngase en contacto con su autoridad local de plomería o agua para obtener más información sobre los requisitos para su área específica.

### **ATENCIÓN**

- ◆ SumpJet está diseñado para usar solo con agua limpia. No está diseñado para eliminar aguas residuales, aguas servidas, aguas efluentes o agua con residuos.

### **AVISO**

- ◆ SumpJet está diseñado para usarse con el suministro de agua municipal como respaldo de emergencia para un sistema de bombeo existente.
- ◆ SumpJet viene con una válvula de pie instalada y, por lo tanto, no requiere una válvula de retención en la descarga. La válvula de pie tiene una válvula de asiento desmontable. En caso de que la congelación de las tuberías de descarga sea un problema, simplemente desatornille la malla del filtro, retire la válvula de asiento y el resorte, y reemplace el filtro. SumpJet ahora permitirá que el agua fluya de vuelta al pozo, eliminando la congelación del tubo de descarga.

- ◆ Presión máxima de agua = 100 psi (690 kPa) con la válvula cerrada.
- ◆ Presión de agua mínima recomendada (por delante del dispositivo de prevención de reflujo) = 30 psi (207 kPa) con la válvula abierta (es posible que una menor presión no propulse el agua del sótano adecuadamente).
- ◆ Para la protección nominal de contraflujo, SumpJet está preequipado con una válvula de retención interna certificada según ASME A112.18.3 y ASME A112.18.1/CSA B125.1.
- ◆ La descarga de SumpJet no se debe conectar a la bomba de sumidero principal.
- ◆ La descarga de SumpJet no debe conectarse directamente al drenaje municipal.
- ◆ Se debe usar un espacio de aire con un espacio mínimo de 1", o la descarga debe dirigirse fuera del edificio, con el extremo del tubo entre 150 y 610 mm (entre 6 y 24 pulgadas) sobre el nivel del suelo o el nivel de inundación del área que recibe la descarga.
- ◆ La entrada de SumpJet está equipada de fábrica con un conector de tubería a presión SharkBite®. Este accesorio se puede usar con varios tubos y tuberías de agua potable de 3/4", como tubos PEX (ASTM F876, CSA B137.5), tubos de cobre (ASTM B 88) o tubos CTS CPVC (ASTM D 2846, CSA B137.6). Para obtener más detalles sobre el uso de SharkBite, visite [www.sharkbite.com](http://www.sharkbite.com).
- ◆ No use sellador de tipo pegamento en las roscas de entrada ni suelde las conexiones de cobre a una distancia de 18" del cuerpo del dispositivo SumpJet. Use cinta de sellado de PTFE (Teflon®) solo cuando ensamble accesorios roscados en la entrada de SumpJet. No apriete demasiado el accesorio de entrada roscado ni lo sostenga en la cubierta del émbolo del flotador cuando lo apriete.
- ◆ Purgue la línea de agua antes de conectarla a SumpJet para asegurarse de que la suciedad no entre en la unidad y obstruya la válvula de operación.
- ◆ El dispositivo SumpJet utiliza una válvula de acción rápida que, según el UPC, requiere el uso de un dispositivo aprobado para absorber la presión del agua para evitar el golpe de ariete.
- ◆ No use SumpJet en agua a más de 130 °F.

Tabla 1. Especificaciones de SumpJet

| ELEVACIÓN |     | 4 pies |      | 1.21 m             | 8 pies |      | 2.4 m              | 12 pies |     | 3.6 m              | 15 pies |     | 4.5 m              |
|-----------|-----|--------|------|--------------------|--------|------|--------------------|---------|-----|--------------------|---------|-----|--------------------|
|           |     | GPM    | GPH  | M <sup>3</sup> /hr | GPM    | GPH  | M <sup>3</sup> /hr | GPM     | GPH | M <sup>3</sup> /hr | GPM     | GPH | M <sup>3</sup> /hr |
| 20        | 138 | 11.0   | 660  | 2.5                | 5.8    | 348  | 1.3                |         |     |                    |         |     |                    |
| 30        | 207 | 12.8   | 765  | 2.9                | 9      | 540  | 2.0                | 5.5     | 330 | 1.2                |         |     |                    |
| 40        | 276 | 15.4   | 924  | 3.5                | 12.5   | 750  | 2.8                | 9.3     | 558 | 2.1                | 7.2     | 432 | 1.6                |
| 50        | 345 | 17.2   | 1032 | 3.9                | 14.5   | 870  | 3.3                | 12      | 720 | 2.7                | 10      | 600 | 2.3                |
| 60        | 414 | 19.8   | 1185 | 4.5                | 17     | 1020 | 3.9                | 15.2    | 912 | 3.5                | 13.5    | 810 | 3.1                |

**Nota:** Para un rendimiento óptimo, la presión de operación mínima recomendada es de 30 psi. El uso de un dispositivo de RP/RPZ puede reducir la presión de operación.

## Información general

Asegúrese de leer y comprender este manual antes de instalar y usar esta bomba. Cada bomba Liberty Pumps se prueba individualmente en fábrica para garantizar un rendimiento adecuado. Si se respetan estas instrucciones, se evitarán posibles problemas operativos y se asegurarán años de funcionamiento sin problemas.

Los productos de Liberty Pumps están diseñados para un mantenimiento mínimo. Sin embargo, los controles regulares garantizarán una vida más larga y una mayor confiabilidad operativa.

**GARANTÍA:** No se deben realizar trabajos de reparación durante el período de garantía sin la aprobación previa de fábrica. Hacerlo puede invalidar la garantía.

**NÚMERO DE SERIE DE LA BOMBA:** En toda la correspondencia y los informes, asegúrese de que se indique el número de serie de la bomba.

### Diseño de la bomba

SumpJet de Liberty Pumps está diseñado para respaldo de emergencia a un sistema de bomba existente. Utiliza el suministro de agua municipal para evacuar agua del sumidero. No está destinado para ser utilizado como la bomba principal de eliminación de agua del sumidero. Solo está destinado a quitar agua de sumidero limpia.

El uso prolongado de SumpJet dará como resultado un mayor consumo municipal de agua. SumpJet usa aproximadamente 1 galón de agua para remover 2 galones de agua del sumidero, dependiendo de la elevación.

### Alarma opcional

Liberty Pumps recomienda el uso de una alarma de agua alta audible. El modelo SJ10A tiene un sistema de alarma para avisar cuando SumpJet está activado. El modelo SJ10A-EYE presenta la alarma NightEye® para protección de alarma inalámbrica. Si el modelo SJ10 se compró sin una alarma, puede solicitar una alarma (ALM-P1 o ALM-P1-EYE) a su distribuidor local o comunicarse con Liberty Pumps para obtener más información.

### Inspección en el momento de recepción

El contenedor de envío debe inspeccionarse inmediatamente en busca de daños que puedan haberse producido durante el envío. Tenga cuidado al abrir el contenedor de envío para evitar dañar la bomba. Quite cualquier bloqueo y relleno de amortiguación que esté dentro del contenedor.

Revise todos los elementos de amortiguación en busca de piezas de repuesto antes de desecharlos. Verifique visualmente la bomba y cualquier pieza en busca de daños. Informe cualquier daño o falta de piezas.

### Almacenamiento antes del uso

Los productos de Liberty Pumps se envían de fábrica listos para su instalación y uso. Deben mantenerse en un almacenamiento si la estación de bombeo no está completa. Si el almacenamiento es necesario, la bomba debe permanecer en su contenedor de envío. Debe almacenarse en un depósito u otro lugar que tenga un área limpia, seca y con temperatura estable. La bomba y su contenedor deben cubrirse para protegerlos del agua, la suciedad, el polvo, etc.

### AVISO

- ◆ En ningún momento la bomba debe almacenarse dentro de un pozo húmedo incompleto. La bomba no debe colocarse en el pozo hasta que pueda estar en pleno funcionamiento.

### Almacenamiento a largo plazo

Si se requiere el almacenamiento a largo plazo de SumpJet, debe almacenarse en interiores en un ambiente limpio, seco y con temperatura estable. La bomba debe cubrirse para protegerla del agua, la suciedad, el polvo, etc. No permita que la bomba se congele.

### Mantenimiento

Las bombas instaladas que estén inactivas por períodos de tiempo largos deben operarse manualmente una vez al mes para asegurar el funcionamiento correcto.

Verifique el funcionamiento correcto del flotador y limpie cualquier residuo que pueda haber en el flotador o en la pantalla de succión. Asegúrese de que el flotador funcione libremente sin restricciones.

### Instalación

#### ADVERTENCIA RIESGO DE SHOCK ELÉCTRICO

- Siempre desconecte las bombas eléctricas de la fuente de alimentación antes de manipular, instalar o ajustar SumpJet.

### AVISO

- ◆ SumpJet viene completamente ensamblado. Solo se requiere ubicarlo y conectarlo.
- ◆ No use una manguera de jardín. Las mangueras de jardín no están diseñadas para soportar la presión municipal indefinidamente. Podría tener una pérdida o explotar y causar inundaciones. SumpJet requiere métodos de tuberías permanentes, como cobre, PEX o CTS CPVC, o cualquier otro método de plomería permanente, para la instalación. Para lograr el máximo rendimiento del dispositivo SumpJet, se recomienda que la unidad tenga una tubería de 3/4". Todas las tuberías de suministro de agua deben estar hechas con materiales y métodos aprobados por los códigos de plomería locales.
- ◆ Para la protección de flujo de retorno nominal, SumpJet viene equipado con una válvula de retención interna certificada según ASME A112.18.3 y ASME A112.18.1/CSA B125.1. El instalador debe proporcionar protección contra reflujo adicional para cumplir con los requisitos del código de plomería local o los requisitos de la autoridad de agua local. **Según el Uniform Plumbing Code® y los códigos de plomería de algunos estados, incluido el estado de Michigan, la instalación de este producto requiere el uso de un dispositivo de protección contra reflujo RP/RPZ.** Póngase en contacto con su autoridad local de plomería o agua para obtener más información sobre los requisitos para su área específica.
- ◆ La descarga del dispositivo SumpJet no se debe conectar a la bomba de sumidero principal.
- ◆ La descarga del dispositivo SumpJet no debe conectarse directamente al drenaje municipal.
- ◆ La entrada de SumpJet está equipada de fábrica con un conector de tubería a presión, SharkBite, y se puede usar con PEX, CTS CPVC o tubería de cobre.

- ◆ Se debe usar un espacio de aire con un espacio mínimo de 1", o la descarga debe dirigirse fuera del edificio, con el extremo del tubo entre 150 y 610 mm (entre 6 y 24 pulgadas) sobre el nivel del suelo o el nivel de inundación del área que recibe la descarga.

## Pasos de instalación

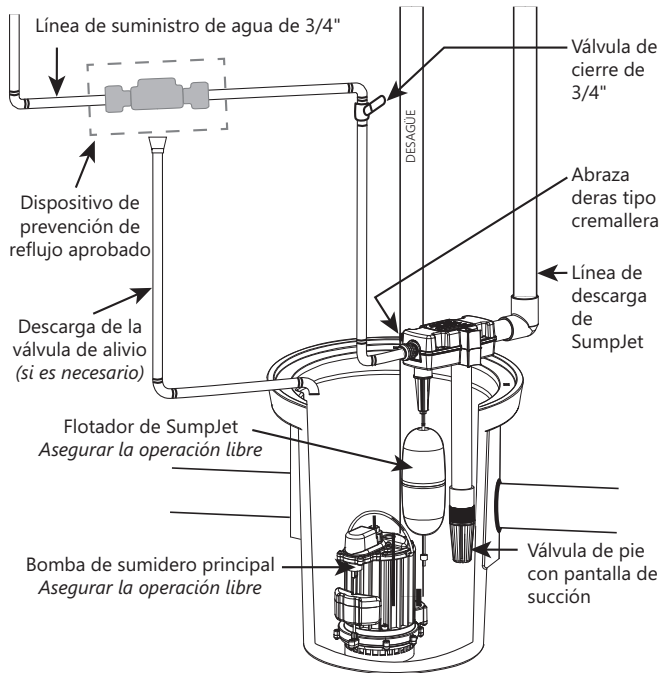


Figura 1. Instalación típica

1. Usando las abrazaderas tipo cremallera proporcionadas, monte el dispositivo SumpJet en la tubería de descarga existente. Coloque la unidad de modo que el nivel de flotación opere unas pulgadas por encima del nivel de encendido de la bomba de sumidero principal. (Consulte la Figura 2). Apriete las abrazaderas tipo cremallera en la tubería de descarga.

**Nota:** Si este tipo de instalación no funciona, consulte la instalación alternativa del Paso 10.

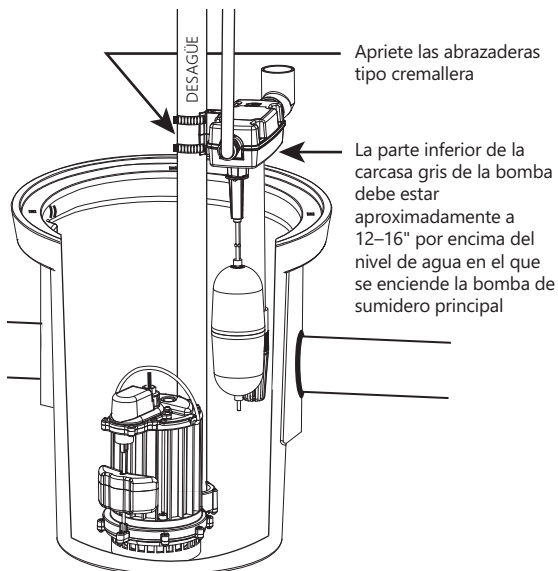


Figura 2. Colocación de SumpJet

2. Después de montar el dispositivo SumpJet, prepárese para conectarse a la línea de suministro de agua municipal existente. Cierre el suministro de agua municipal y coloque los tubos o las tuberías en la línea de suministro de agua municipal. Utilice la prevención de reflujos adecuada según los códigos locales y la jurisdicción.

El suministro de agua y la tubería de descarga requieren una unión u otro accesorio de desconexión rápida para que la bomba sea accesible para el mantenimiento, y una válvula de cierre dedicada instalada en la línea de suministro de agua dentro de los 6 pies (1,8 m) de la bomba. Todas las tuberías de suministro de agua deben estar hechas con materiales y métodos aprobados por los códigos de plomería locales.

3. Antes de conectar la línea de suministro de agua al dispositivo SumpJet, purgue la línea de agua para asegurarse de que esté libre de escombros, soldadura, sellador de tuberías, etc.
4. Para conectar la línea de suministro de agua a SharkBite, corte el extremo cuadrado del tubo. Asegúrese de que no haya rebabas o raspaduras a 1" del extremo cortado.
  - 4a. Marque la tubería a 1" del extremo cortado para indicar la profundidad de inserción adecuada. Si usa tubos PEX, se debe usar el revestimiento del tubo en el extremo de SharkBite. Para tuberías de cobre y CTS CPVC, se debe quitar el revestimiento del tubo (use los dedos o pinzas).
  - 4b. Inserte la tubería en el SharkBite a través del collar de liberación para que descansa contra el anillo de agarre.
  - 4c. Empuje el tubo firmemente hasta que llegue al tope del tubo.
  - 4d. Para asegurarse de que el tubo esté insertado correctamente, verifique que la marca de profundidad esté hasta el final del collar de liberación.
5. Si se quita el accesorio SharkBite para conectar el tubo a otros tipos de accesorios roscados NPT de 3/4", asegúrese de quitar toda la cinta de sellado de la entrada roscada del SumpJet. Use una herramienta pequeña de tipo gancho si es necesario. No permita que ningún residuo ingrese al cuerpo de la válvula.

### AVISO

- ◆ Si vuelve a conectar el SharkBite u otro accesorio roscado, use cinta de sellado de PTFE (Teflon®) solo cuando ensamble accesorios roscados en la entrada de SumpJet.
  - ◆ No apriete demasiado el accesorio de entrada roscado ni lo sostenga en la cubierta del émbolo del flotador cuando lo apriete.
  - ◆ No suelde tuberías o accesorios conectados directamente al SumpJet. El calor transferido del cobre dañará las piezas de plástico.
6. Determine la longitud de la tubería de descarga requerida al punto de salida de descarga. Utilizando la tubería de PVC calibre 40, pegue la tubería de descarga al codo de acople del SumpJet. Complete todas las tuberías de descarga. La tubería de descarga debe dirigirse al patio fuera del edificio.

**Nota:** El SumpJet viene completo con una válvula de pie. No es necesario instalar una válvula de retención en la tubería de descarga.

**Nota:** La válvula de pie tiene una válvula de asiento desmontable. En caso de que la congelación de las tuberías de descarga sea un problema, simplemente desatornille la malla del filtro, retire la válvula de asiento y el resorte, y reemplace el filtro. SumpJet ahora permitirá que el agua fluya de vuelta al pozo, eliminando la congelación del tubo de descarga.

7. Vuelva a abrir el suministro de agua municipal y abra la válvula de cierre. Verifique si hay fugas. Pruebe el SumpJet para asegurarse de que funcione llenando el pozo del sumidero con agua de una manguera de jardín o un balde.
8. Vuelva a conectar la bomba de sumidero eléctrica principal a la fuente de alimentación.
9. Si se debe cubrir el sumidero, será necesario agregar orificios y ranuras adicionales para acceder al tubo de succión y la varilla flotante de SumpJet. Consulte la plantilla provista en la Figura 4.
10. Si el SumpJet no se puede montar en la tubería de descarga de la bomba de sumidero principal, se puede usar una pieza de madera para montar el SumpJet. Corte los agujeros según la Figura 4. Hay cuatro orificios para tornillos para sujetar el SumpJet a la madera. Use tornillos para madera n.º 8 x 2,5" de largo. Consulte la Figura 3.

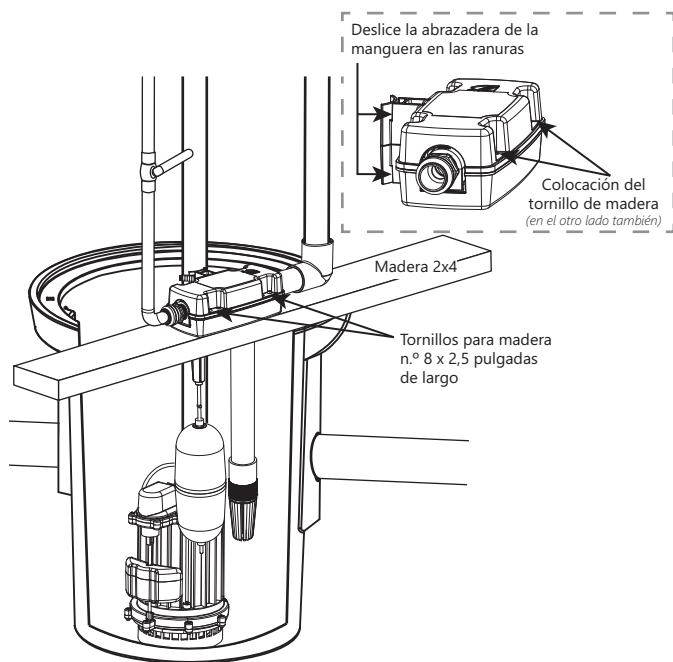


Figura 3. Instalación alternativa de SumpJet

## Garantía

### Garantía limitada de Liberty Pumps Wholesale Products

Liberty Pumps, Inc. garantiza que los productos al por mayor de Liberty Pumps están libres de defectos de fábrica en cuanto a materiales y mano de obra por un período de tres (3) años a partir de la fecha de compra (sin incluir las baterías). La fecha de compra se determinará mediante un recibo de venta con fecha que indique el modelo y el número de serie de la bomba. El recibo de venta fechado debe acompañar a la bomba devuelta si la fecha de devolución es superior a tres años desde la fecha de fabricación indicada en la placa de identificación.

La única obligación del fabricante bajo esta Garantía se limitará a la reparación o el reemplazo de cualquier pieza que el fabricante considere defectuosa, siempre que la pieza o el ensamblaje se devuelvan con flete prepago al fabricante o al centro de servicio autorizado, y siempre que no se manifieste ninguna de las siguientes características de anulación de la garantía:

El fabricante no será responsable bajo esta Garantía si el producto no se ha instalado, operado o mantenido correctamente según las instrucciones del fabricante; si ha sido desmontado, modificado, utilizado indebidamente o alterado; si el cable eléctrico ha sido cortado, dañado o empalmado; si la descarga de la bomba se ha reducido en tamaño; si la bomba se ha utilizado en temperaturas de agua superiores a la calificación indicada; si la bomba se ha utilizado en agua que contiene arena, cal, cemento, grava u otros abrasivos; si el producto se ha utilizado para bombear productos químicos, grasa o hidrocarburos; si un motor no sumergible ha sido sometido a humedad; o si la etiqueta que lleva el modelo y el número de serie ha sido eliminada.

Liberty Pumps, Inc. no será responsable por ninguna pérdida, daño o gasto que resulte de la instalación o el uso de sus productos, ni por daños indirectos, incidentales y consecuentes, incluidos los costos de remoción, reinstalación o transporte.

**No hay ninguna otra garantía expresa. Todas las garantías implícitas, incluidas las de comerciabilidad e idoneidad para un fin determinado, están limitadas a tres años a partir de la fecha de compra. Esta Garantía contiene el único recurso para el comprador y, donde esté permitido, se excluye la responsabilidad por daños consecuentes o incidentales bajo cualquiera y todas las garantías.**

## **Plantilla de orificios**

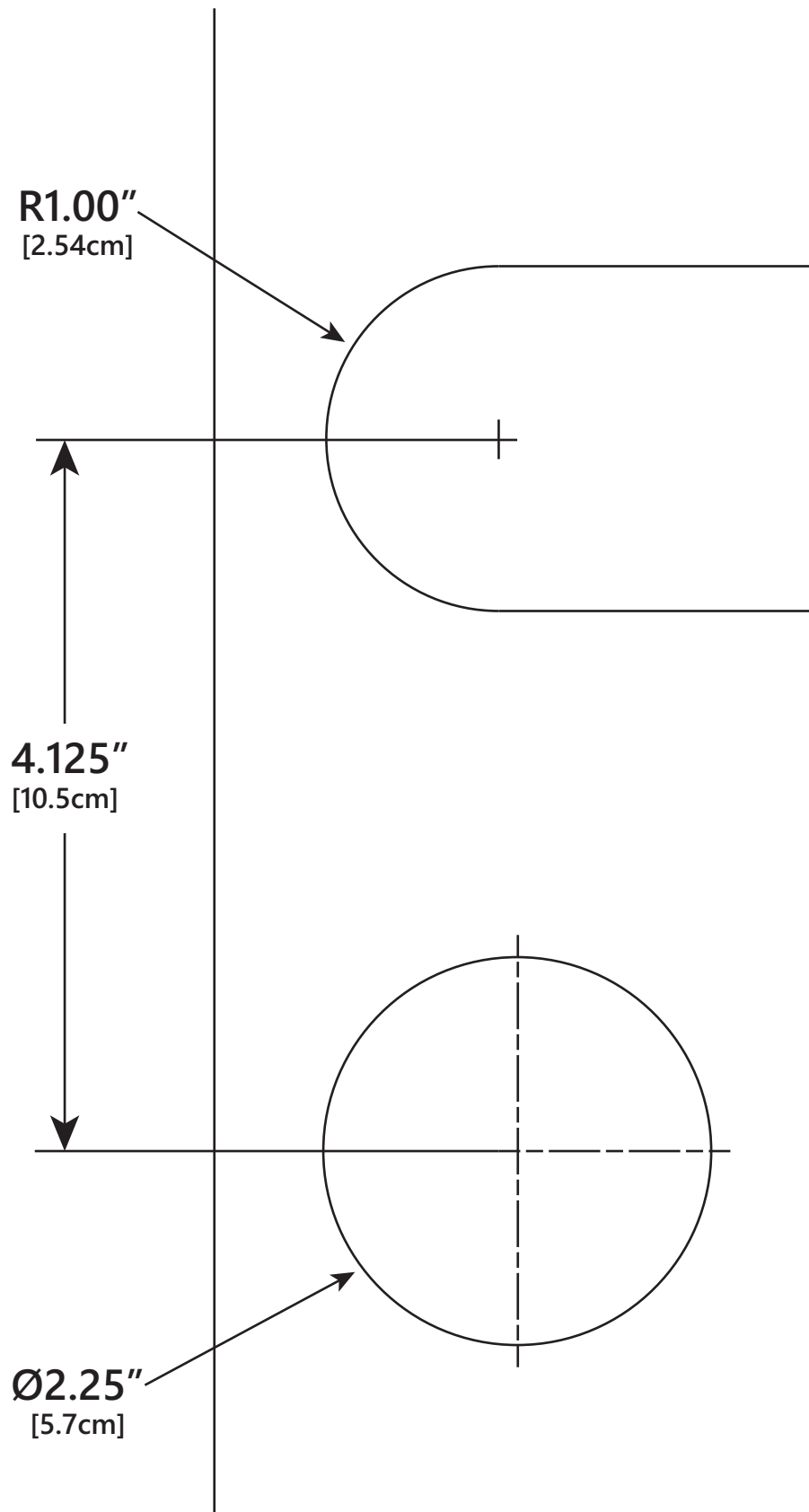


Figura 4. Sumplet plantilla de orificios



7000 Apple Tree Avenue  
Bergen, NY 14416 EUA  
teléfono: 800-543-2550  
fax: 585-494-1839  
[www.LibertyPumps.com](http://www.LibertyPumps.com)