

Manual de instalación

7387000F

Bombas Sumergibles de Alta Temperatura Serie HT40

Modelos

HT41A

4/10 hp

115 VCA Automático

HT41M

4/10 hp

115 VCA Manual



7000 Apple Tree Avenue
Bergen, NY 14416 EUA
teléfono: 1-800-543-2550
fax: 1-585-494-1839
www.LibertyPumps.com

AVISO

Instalador: el manual debe permanecer con el propietario o el operador.

Mantenga este manual a mano para futuras referencias.

Para obtener un manual de reemplazo, visite LibertyPumps.com, o comuníquese con Liberty Pumps al 1-800-543-2550.

Conserve el recibo de venta fechado para la garantía.

Registre la información de la placa de identificación de la bomba:

N.º de modelo: _____

N.º de serie: _____

Fecha de fabricación: _____


Fecha de instalación: _____

Contenido

Medidas de seguridad	2 / ES
Especificaciones del modelo	4 / ES
Inspección y almacenamiento	4 / ES
Componentes del sistema de bomba	4 / ES
Diseño de la bomba	5 / ES
Preparación	5 / ES
Instalación	6 / ES
Funcionamiento	7 / ES
Mantenimiento y solución de problemas	7 / ES
Garantía	10 / ES

Reglas de seguridad

	Este símbolo de alerta de seguridad se usa en el manual y en la bomba para alertar sobre el riesgo potencial de lesiones graves o la muerte.
	Este símbolo de alerta de seguridad identifica el riesgo de descarga eléctrica . Se acompaña con una instrucción destinada a minimizar el riesgo potencial de descarga eléctrica.
	Este símbolo de alerta de seguridad identifica el riesgo de incendio . Se acompaña con una instrucción destinada a minimizar el riesgo potencial de incendio.
	Este símbolo de alerta de seguridad identifica el riesgo de lesiones graves o muerte . Se acompaña con una instrucción destinada a minimizar el riesgo potencial de lesión o muerte.
 PELIGRO	Advierte sobre peligros que, si no se evitan, provocarán lesiones graves o la muerte.
 ADVERTENCIA	Advierte sobre los peligros que, si no se evitan, pueden provocar lesiones graves o la muerte.
 ATENCIÓN	Advierte sobre peligros que, si no se evitan, pueden ocasionar lesiones leves o moderadas.
 AVISO	Señala una instrucción importante relacionada con la bomba. El incumplimiento de estas instrucciones puede ocasionar fallas en la bomba o daños a la propiedad.

 **ADVERTENCIA** Lea todos los manuales suministrados antes de usar el sistema de bomba. Siga todas las instrucciones de seguridad de los manuales y de la bomba. De lo contrario, podrían producirse lesiones graves o la muerte.

Medidas de seguridad

ADVERTENCIA **RIESGO DE DESCARGA ELÉCTRICA**

- El contacto accidental con partes, elementos, fluido o agua bajo tensión puede causar lesiones graves o la muerte.
- Desconecte siempre las bombas de las fuentes de alimentación antes de manipular o realizar cualquier ajuste en las bombas, el sistema de bomba o el panel de control.
- Toda la instalación y el mantenimiento de bombas, controles, dispositivos de protección y cableado general deben ser realizados por personal calificado.
- Enchufe la bomba a un tomacorrientes fusibleado con un circuito de falla a tierra (GFCI) que cumpla el código eléctrico nacional (NEC) de Estados Unidos y los códigos locales. El cableado deberá llevarlo a cabo un personal calificado.
- Todas las prácticas eléctricas y de seguridad deben realizarse según el National Electric Code®, la Administración de Seguridad y Salud Ocupacional, o los códigos y las ordenanzas locales aplicables.
- No quite el cable y el alivio de tensión, y no conecte el conducto a la bomba.
- La bomba debe estar correctamente conectada a tierra utilizando el conductor de conexión a tierra suministrado. No puentee los cables de conexión a tierra ni quite la conexión a tierra de los enchufes. Si el sistema de la bomba no se conecta a tierra correctamente, se pueden energizar todas las partes metálicas de la bomba y sus alrededores.
- No manipule ni desenchufe la bomba con las manos mojadas, mientras esté de pie sobre una superficie húmeda o en agua, a menos que use el equipo de protección personal.
- Siempre use botas de goma dieléctrica y otros equipos de protección personal (EPP) aplicables cuando haya agua en el piso y se deba revisar un sistema de bomba energizado, ya que las conexiones eléctricas sumergidas pueden energizar el agua. No ingrese en el agua si el nivel es más alto que la protección del EPP o si el equipo no es hermético.
- No levante ni transporte una bomba o un conjunto de flotador por el lado del cable de alimentación. Esto dañará el cable de alimentación y podría exponer los hilos bajo tensión dentro del cable.
- El suministro de energía eléctrica se debe ubicar dentro de las limitaciones de longitud del cable de alimentación de la bomba, y para las instalaciones por debajo del nivel del suelo debe ser de al menos 4 pies (1,22 m) por encima del nivel del suelo.
- No utilice este producto en aplicaciones donde el contacto humano con el fluido bombeado sea común (como piscinas, fuentes, áreas marinas, etc.).
- Proteja el cable de alimentación del medio ambiente. Los cables de alimentación y de interruptor desprotegidos pueden permitir que el agua se filtre a través de los extremos en la bomba o en la carcasa del interruptor y, de esta forma, energizar el entorno.
- Algunos productos pueden tener condensadores internos que pueden causar shock. Evite el contacto con los extremos del enchufe después de retirarlo de la fuente de energía.

- No use metal ni ningún otro material conductor de electricidad para elevar el flotador ni toque nada dentro de un pozo del sumidero bajo tensión.

⚠️ ADVERTENCIA **⚡ RIESGO DE INCENDIO**

- Este producto requiere un circuito derivado separado, con fusibles adecuados y conectado a tierra, dimensionado para los requisitos de voltaje y amperaje de la bomba, como se indica en la placa de identificación. Los cables de circuitos derivados sobrecargados se pueden calentar mucho y prenderse fuego. Cuando se utilizan los enchufes eléctricos deben ser simplex y de la clasificación adecuada.
- No use un cable de extensión para alimentar el producto. Los cables de extensión pueden sobrecargar tanto el producto como los hilos de suministro del cable de extensión. Los hilos sobrecargados se pueden calentar mucho y prenderse fuego.
- Para el reemplazo del cable: cable de alimentación debe ser del mismo largo y tipo que el cable originalmente instalado en el producto de Liberty Pumps. El uso de un cable incorrecto puede exceder la clasificación eléctrica y provocar la muerte, lesiones graves u otras fallas importantes.
- No utilice este producto con líquidos inflamables o explosivos como gasolina, aceite combustible, queroseno, etc., como así tampoco en sus cercanías. Si los elementos giratorios dentro de la bomba golpean cualquier objeto extraño, pueden producirse chispas. Las chispas podrían encender líquidos inflamables.
- Los sistemas de alcantarillado y efluentes producen y pueden contener gases inflamables y explosivos. Evite la introducción de objetos extraños en la cuenca ya que las chispas podrían encender estos gases. Tenga cuidado al usar herramientas y no use dispositivos electrónicos o tenga circuitos eléctricos vivos y expuestos en o alrededor de cuencas, cubiertas abiertas y respiraderos.
- Estas bombas no deben instalarse en ubicaciones clasificadas como peligrosas de acuerdo con el National Electric Code®, ANSI/NFPA 70.

⚠️ ADVERTENCIA **⚡ RIESGO DE LESIONES GRAVES O MUERTE**

- No modifique el sistema de bomba/la bomba de ninguna manera. Las modificaciones pueden afectar los sellos, cambiar la carga eléctrica de la bomba, o dañar la bomba y sus componentes.
- Todas las instalaciones del sistema de bomba/la bomba deberán cumplir con todos los códigos y las ordenanzas federales, estatales y locales aplicables.
- El proceso de energizar un panel o disyuntor por primera vez puede ser peligroso. A la hora de llevar a cabo esta operación por primera vez deberá haber un electricista calificado presente. Si existe una falla debido a un desperfecto o a una instalación incorrecta y no se detecta a tiempo, se pueden producir daños graves, lesión o muerte al aplicar la electricidad.
- Cuenca de ventilación de acuerdo con el código local. La ventilación adecuada de los gases de alcantarilla alivia la acumulación de gas venenoso y reduce el riesgo de explosión y fuego de estos gases inflamables.
- No permita que los niños jueguen con el sistema de bomba.

- No permita que ninguna persona no calificada tenga contacto con este sistema de bomba. Cualquier persona que no tenga conocimiento de los peligros de este sistema de bomba o que no haya leído este manual, puede resultar fácilmente lesionada.
- Use equipo de protección personal adecuado cuando trabaje en bombas o tuberías que hayan estado expuestas a aguas residuales. Las bombas de sumidero y de aguas residuales a menudo manipulan materiales que pueden transmitir enfermedades al contacto con la piel y otros tejidos.
- No quite etiquetas de la bomba ni del cable.
- Manténgase alejado de las aberturas de succión y descarga. Para evitar lesiones, nunca inserte los dedos en la bomba mientras está conectada a una fuente de alimentación.
- No use este producto con fluidos inflamables, explosivos o corrosivos. No lo use en una atmósfera inflamable o explosiva, ya que podría ocasionar lesiones graves o la muerte.
- Este producto contiene productos químicos que el estado de California sabe que causan cáncer, defectos de nacimiento u otros daños reproductivos. www.p65warnings.ca.gov.

⚠️ ATENCIÓN

- ◆ Esta bomba ha sido evaluada para ser usada solamente con agua.

AVISO

- ◆ No utilice desecho por el drenaje materiales como solvente para pintura u otros químicos, ya que pueden llegar a atacar y dañar los componentes de la bomba y potencialmente causar que el equipo no funcione bien o deje de funcionar.
- ◆ Esta bomba sirve para bombear agua a temperaturas elevadas. La temperatura máxima de forma intermitente es de 93 °C (200 °F). La temperatura máxima con operación continua (ciclo de servicio) es de 88 °C (190 °F).
- ◆ No utilice el sistema de bomba con lodo, arena, cemento, hidrocarburos, grasa o productos químicos. Los componentes de la bomba y del sistema podrían dañarse, y provocar un mal funcionamiento o una falla del producto. Además, puede producirse una inundación si estos materiales atascan el impulsor o la tubería.
- ◆ No introduzca ningún artículo de consumo diario que no sea papel higiénico en bombas/sistemas de bombeo que no sean trituradoras (o de drenaje, efluentes o aguas residuales). Esto incluye, pero no está limitado a los siguientes artículos: productos femeninos, toallas, toallitas, hilo dental, toallitas limpiadoras, hisopos, etc. Materiales como estos ponen la bomba bajo tensión y puede resultar en un fallo de la bomba o del sistema de bombeo. Adicionalmente, crea condiciones de obstrucción en la línea de descarga.
- ◆ Bomba sumergible: no haga funcionar seco.
- ◆ No coloque el flotador de la bomba directamente debajo del punto de admisión del tubo de descarga o en el recorrido directo del agua entrante.
- ◆ Mantenga la bomba en posición vertical.
- ◆ No permita que la bomba se congele.
- ◆ Por ningún motivo deberá almacenar la bomba dentro de un pozo húmedo incompleto. La bomba no debe colocarse en el pozo hasta que pueda estar en pleno funcionamiento.

Información general

Antes de la instalación, lea atentamente estas instrucciones. Cada bomba Liberty Pumps se prueba individualmente en fábrica para garantizar un rendimiento adecuado. Si se respetan estas instrucciones, se evitarán posibles problemas operativos y se asegurará años de funcionamiento sin problemas.

Indique el número de serie de la bomba en toda la correspondencia.

Las bombas deben recibir mantenimiento en un centro de reparación calificado aprobado por Liberty Pumps. No se deben realizar trabajos de reparación durante el período de garantía sin la aprobación previa de fábrica. Cualquier reparación de campo no autorizada anulará la garantía. Comuníquese con Liberty Pumps al 1-800-543-2550 para ubicar el centro de servicio autorizado más cercano.

Especificaciones del modelo

Para obtener una lista completa de los modelos y sus especificaciones, consulte www.LibertyPumps.com/About/Engineering-Specs. La placa de identificación de la bomba proporciona un registro de la información específica de la bomba.

Inspección y almacenamiento

Inspección inicial

La bomba debe inspeccionarse inmediatamente en busca de daños que puedan haberse producido durante el envío.

1. Verifique visualmente la bomba y cualquier pieza en busca de daños.
2. Revise si hay cables eléctricos dañados, especialmente en el punto donde salen de la carcasa del motor.

Póngase en contacto con el servicio al cliente de Liberty Pumps para informar cualquier daño o falta de piezas.

Almacenamiento antes del uso

ADVERTENCIA RIESGO DE DESCARGA ELÉCTRICA

- Proteja el cable de alimentación del medio ambiente. Los cables de alimentación y de interruptor desprotegidos pueden permitir que el agua se filtre a través de los extremos en la bomba o en la carcasa del interruptor y, de esta forma, energizar el entorno.

AVISO

- ◆ Por ningún motivo deberá almacenar la bomba dentro de un pozo húmedo incompleto. La bomba no debe colocarse en el pozo hasta que pueda estar en pleno funcionamiento.
- ◆ No permita que la bomba se congele.

Los productos de Liberty Pumps se envían de fábrica listos para su instalación y uso. La bomba debe mantenerse en almacenamiento si la estación de bombeo no está completa.

Si el almacenamiento es necesario, la bomba debe permanecer en su contenedor de envío. Debe almacenarse en un depósito u otro lugar que tenga un área limpia, seca y con temperatura estable, donde la bomba y su contenedor se cubran para protegerlos del agua, la suciedad, las vibraciones, etc. Los extremos del cable deben protegerse contra la humedad.

A las bombas *no instaladas* que están inactivas durante más de tres meses se les deben girar manualmente los impulsores y cortadores una vez al mes para lubricar los sellos.

Componentes del sistema de bomba

Interruptores de flotador

Modelos automáticos

Modelos automáticos cuenta con dos cables: uno al interruptor de flotador y el otro al motor. El cable del interruptor cuenta con un interruptor en serie, o cascada, en el que se puede conectar el cable del motor. Esto permite la operación manual de la bomba durante un tiempo limitado.

Para la operación manual, o en caso de una falla del interruptor de flotador, el cable de la bomba se puede separar y enchufar a la toma de corriente sin pasar por el interruptor. Consulte la *Funcionamiento del interruptor de lengüeta* en la página 6.

Modelos sumergibles sin interruptor

Los modelos sin interruptor se pueden operar conectándolos directamente a un tomacorriente eléctrico aprobado. Para evitar el desgaste excesivo de los sellos debido al sobrecalentamiento, no se deberá hacer funcionar las bombas en seco por periodos prolongados. Si los modelos manuales se utilizan con un dispositivo de control opcional, siga las instrucciones incluidas con dicho control y haga las conexiones eléctricas de acuerdo con dichas instrucciones.

Cables de alimentación y control

ADVERTENCIA RIESGO DE DESCARGA ELÉCTRICA

- No quite el cable y el alivio de tensión, y no conecte el conducto a la bomba.

Los cables de alimentación y control no pueden empalmarse; se puede usar una caja de conexiones siempre que esté clasificada para ubicaciones peligrosas y tenga conectores de cable aprobados.

IMPORTANTE: ¡Cada cable tiene un cable verde. Este es el cable de conexión a tierra y debe estar correctamente conectado a tierra según la norma NEC® o los códigos locales!

Diseño de la bomba

Liberty Pumps proporciona un orificio integral anti-bloqueo de aire en la carcasa de voluta de las bombas sumergibles. La esclusa de aire ocurre cuando el aire queda atrapado en el área de la voluta/impulsor de la bomba y no puede escapar debido a la columna de agua sobre la válvula de retención en la línea de descarga. Cuando la cuenca se llena de agua y se le avisa a la bomba que se active, el impulsor gira en esta bolsa de aire y no puede cebarse. Un orificio antibloqueo permite que este aire atrapado escape, lo que facilita que la bomba se ceba y comience a funcionar.

Una pequeña pulverización de agua de este agujero es normal mientras la bomba está en funcionamiento. La purga del aire puede tardar varios segundos o hasta más de un minuto una vez que la bomba arranque.

Preparación

Se requiere instalar una cubierta para el sumidero por motivos de seguridad y para evitar la entrada de objetos foráneos.

Prepare el sumidero existente [cuenca]

ADVERTENCIA **RIESGO DE INCENDIO**

- Desconecte siempre las bombas de las fuentes de alimentación antes de manipular o realizar cualquier ajuste en las bombas, el sistema de bomba o el panel de control.

Si reemplaza una bomba instalada anteriormente, prepare la cuenca cuando retire la antigua bomba. Separe la tubería de descarga en la válvula de retención o en la unión. Si ni una válvula de retención ni una unión forman parte de la tubería de descarga existente, corte la tubería con una sierra para metales y retire la bomba. Será necesario instalar una válvula de retención y una unión opcional en este corte.

Limpie cualquier residuo de la cuenca. Inspeccione todo el equipo restante en la cubeta, incluidas las tuberías, las válvulas y las cajas de conexiones eléctricas (si están presentes) y repárelos o reemplácelos según corresponda.

Si la cuenca aún no está cerrada en el fondo, proporcione un fondo duro y nivelado de ladrillos u hormigón. No coloque la bomba directamente sobre tierra, grava o desechos, ya que esto puede causar un desgaste excesivo del impulsor y un posible atasco. "The Brick" (Liberty Pumps # 4445000) es una plataforma estable pre-moldeada diseñada para adaptarse a la bomba sumergible. Eleve la bomba a 2-1/2" del fondo de la cuenca y reduzca el potencial de atascamiento por rocas y escombros. Póngase en contacto con un distribuidor local para realizar un pedido.

Preparar un nuevo sumidero [cuenca]

Excavación

Excave el orificio lo más pequeño posible, con una separación mínima recomendada de 8" de diámetro alrededor del tanque. Nunca coloque la cubeta en contacto directo con rocas u otros objetos punzantes. Coloque solo gravilla fina de 1/8" a 3/4" o piedra triturada lavada de 1/8" a 1/2" como lecho entre la cubeta y las paredes del orificio. No utilice arena o tierra del lugar como relleno. Realice una adecuada compactación debajo de la cubeta para proporcionar una base sólida y nivelada que pueda soportar el peso de la cubeta llena.

Conexión de entrada y relleno inicial

Utilice solo gravilla fina de 1/8" a 3/4" o piedra triturada lavada de 1/8" a 1/2" alrededor de la parte inferior del recipiente para mantenerlo en su lugar. No utilice arena o tierra del lugar como relleno.

Realice la conexión de entrada como lo necesite la cuenca.

Relleno final

Mantenga las rocas grandes, terrones y objetos extraños fuera del material de relleno. Se recomienda que el resto del relleno sea gravilla fina de 1/4" a 3/4" o piedra triturada lavada de 1/8" a 1/2". No utilice arena o tierra del lugar como relleno. Monte el relleno ligeramente y permite la sedimentación natural. Proporcione acceso a la cubierta de la cubeta para mantenimiento y servicio.

La compactación de los materiales de relleno debe ser adecuada para garantizar el soporte del tanque y para evitar movimientos o asentamientos.

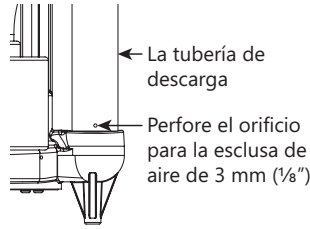
Uso de material

El uso de esta bomba en agua de alta temperatura requiere que los accesorios también estén clasificados para uso a alta temperatura. La siguiente tabla incluye una breve lista de accesorios y materiales a evitar, y alternativas recomendadas. Esta lista no pretende ser exhaustiva, y se debe tener en cuenta la clasificación de temperatura de todos los materiales que entrarán en contacto con agua a alta temperatura.

	Tubo	Control y alarma de flotadores	Sumidero y cuenca
No Aceptable	PVC, CPVC, tubo de polietileno	Flotadores estándar de bomba, control y alarma	Polietileno, fibra de vidrio
Aceptable	Acero, cobre	Flotadores de bomba, control y alarma de alta temperatura	Hormigón, acero

Anti-bloqueo de aire

Para agilizar o facilitar la purga de aire en caso de haber esclusa de aire, se recomienda agregar un orificio de 3 mm (1/8") en la tubería de descarga. El diámetro de dicho orificio no debe superar los 3 mm (1/8") y tiene que perforarse a baja altura en la tubería, justo encima de la conexión roscada a la descarga de la bomba. Consulte la figura.



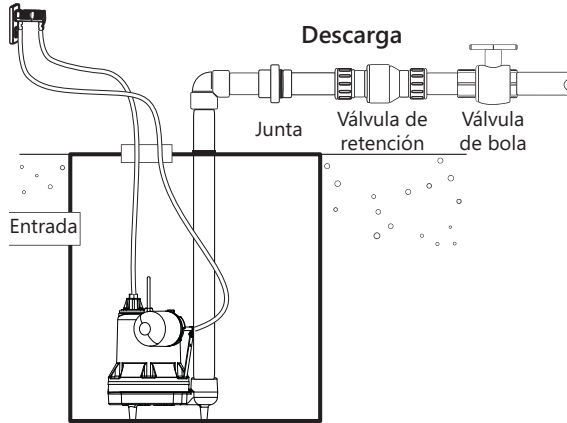
Instalación

⚠ ADVERTENCIA ⚡ RIESGO DE DESCARGA ELÉCTRICA

- Toda la instalación y el mantenimiento de bombas, controles, dispositivos de protección y cableado general deben ser realizados por personal calificado.
- Todas las prácticas eléctricas y de seguridad deben realizarse según el National Electric Code®, la Administración de Seguridad y Salud Ocupacional, o los códigos y las ordenanzas locales aplicables.

Instalación típica

Esta es solo una instalación recomendada. Pueden aplicarse variaciones.



Bomba

Registre la información de la placa de identificación de la bomba en la cubierta de estas instrucciones. Complete una inspección visual antes de colocar en la cubeta.

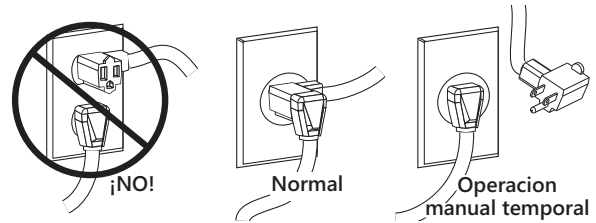
Coloque la bomba en la cubeta y asegúrese de que la interfaz de montaje (es decir, "The Brick" plataforma, el tope de torque) esté correctamente enganchada.

Los modelos con interruptores de flotador de gran angular deben tener una separación adecuada de la pared lateral de la cuenca que permita un movimiento libre y sin obstrucciones durante todo el recorrido y no deben estar en contacto con la bomba, las tuberías u otros objetos.

Funcionamiento del interruptor de lengüeta

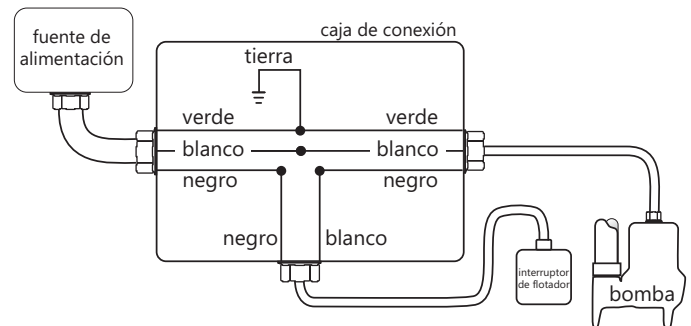
IMPORTANTE: ¡verifique que el disyuntor esté apagado antes de enchufar el interruptor!

Modelos automáticos: Enchufe el interruptor de lengüeta en el receptáculo. El receptáculo debe estar conectado a un interruptor de tamaño apropiado. Enchufe la bomba en el receptáculo de lengüeta. Instale la abrazadera del cable (si se incluye) para alivio de tensión.



Cableado directo de la bomba automática

Si la bomba se conecta directamente a caja de conexiones y es necesario retirar los enchufes, haga que un electricista certificado realice el cableado de acuerdo con el Código Eléctrico Nacional y los códigos locales aplicables. Un medio de desconexión para la bomba debe ubicarse a la vista desde la ubicación de la bomba / cuenca. Consulte la figura para ver la instalación directa de cables de bombas automáticas.



Descarga

Realice todas las conexiones de descarga. Se debe instalar un conjunto justo encima de la cubierta para facilitar la extracción de la bomba si es necesario. **Se requiere una válvula de retención** para evitar el reflujo de líquido después de cada ciclo de bombeo. Una válvula de compuerta debe seguir a la válvula de retención para permitir la limpieza periódica de la válvula de retención o la extracción de la bomba. El resto de la línea de descarga debe ser lo más corta posible con un número mínimo de vueltas para minimizar la pérdida de carga por fricción. No reduzca la descarga por debajo de la que se proporciona en la bomba. Es posible que se requieran tamaños de tubería más grandes para eliminar la pérdida de carga por fricción en tiradas largas. Póngase en contacto con Liberty Pumps u otra persona calificada si surgen preguntas sobre el tamaño adecuado de la tubería y los caudales.

Ventilación

Ventile la cubeta de acuerdo con los códigos de plomería aplicables.

Funcionamiento

ADVERTENCIA **RIESGO DE LESIONES GRAVES O MUERTE**

- El proceso de energizar un panel o disyuntor por primera vez puede ser peligroso. A la hora de llevar a cabo esta operación por primera vez deberá haber un electricista calificado presente. Si existe una falla debido a un desperfecto o a una instalación incorrecta y no se detecta a tiempo, se pueden producir daños graves, lesión o muerte al aplicar la electricidad.

Sistema de arranque

Nota: Estas bombas llevan un purgador para evitar la formación de barreras de aire. Es normal que salga una pequeña cantidad de agua pulverizada por este orificio cuando la bomba está en funcionamiento.

1. Verifique que todos los componentes de plomería estén instalados correctamente y que funcionen. Verifique que todas las válvulas estén abiertas y listas para el uso de la bomba.
2. Verifique dos veces todas las conexiones de cables. Vuelva a apretar todas las conexiones de fábrica y de campo.
3. Asegúrese de que la bomba no tenga obstrucciones.
4. Con todas las conexiones eléctricas y mecánicas completas y seguras, encienda el panel de control y la bomba.
5. Verifique el funcionamiento de la bomba, flotadores y circuitos de alarma.
6. Ejecute varios ciclos de agua a través del sistema para verificar la operación de control correcta para la instalación.

Asegúrese de completar las pruebas adecuadas, especialmente en sistemas con múltiples bombas o configuraciones de control personalizadas.

Mantenimiento y solución de problemas

ADVERTENCIA **RIESGO DE DESCARGA ELÉCTRICA**

- El contacto accidental con partes, elementos, fluido o agua bajo tensión puede causar lesiones graves o la muerte.
- Desconecte siempre las bombas de las fuentes de alimentación antes de manipular o realizar cualquier ajuste en las bombas, el sistema de bomba o el panel de control.

ADVERTENCIA **RIESGO DE LESIONES GRAVES O MUERTE**

- Use equipo de protección personal adecuado cuando trabaje en bombas o tuberías que hayan estado expuestas a aguas residuales. Las bombas de sumidero y de aguas residuales a menudo manipulan materiales que pueden transmitir enfermedades al contacto con la piel y otros tejidos.

Mantenimiento

Como el motor está lleno de aceite, no se requiere lubricación ni otro mantenimiento.

En el caso de que la bomba se obstruya, el filtro de entrada se puede quitar para acceder al impulsor de la bomba. Una vez que se elimina la obstrucción, debe limpiarse el orificio anti-bloqueo de aire.

Para mantener la bomba / sistema de bomba funcionando sin problemas, realice las siguientes comprobaciones de rutina:

Mensual

1. Vierta suficiente agua en el sumidero para activar la bomba cuando normalmente no esté en uso para verificar el funcionamiento correcto.
2. *Las bombas que están inactivas en una cuenca de agua deben ser retiradas - no almacene la bomba en un cuenca húmedo.*

Trimestral

1. Revise las bombas en busca de corrosión y desgaste.
2. Compruebe el funcionamiento del interruptor de flotador libre y sin obstrucciones y el estado del interruptor de flotador. El flotador debe poder moverse libremente a través de su recorrido completo sin ninguna restricción.
3. Inspeccione el funcionamiento adecuado de la válvula de retención.
4. Verifique que el pozo esté libre de escombros acumulados, rocas u otros objetos que puedan atascar la bomba.

Anualmente

1. La cuenca debe inspeccionarse y limpiarse. Reemplace cualquier componente defectuoso.

Solución de problemas

Consulte la Tabla 1 para obtener una guía de solución de problemas.

No se deben realizar trabajos de reparación durante el período de garantía sin la aprobación previa de fábrica. Esto puede anular la garantía.

Liberty Pumps, Inc. no asume ninguna responsabilidad por daños o lesiones debido al desmontaje en el campo. El desmontaje, que no sea en un centro autorizado de reparación de gabinetes de motores aprobados por Liberty Pumps o sus centros de servicio autorizados, anula automáticamente la garantía.

Tabla 1. Resolución de problemas de la matriz

Problema	Cause posible	Acción correctiva
La bomba no arranca.	Interruptor de circuito disparado, GFCI disparado, fusible fundido u otra interrupción de electricidad.	Reinicie el disyuntor disparado, reinicie el GFCI, reemplace el fusible fundido con un fusible del tamaño adecuado, verifique que la unidad esté bien enchufada, investigue la interrupción de electricidad.
	Voltaje inadecuado.	Verifique que la unidad esté bien conectada. Solicite a un electricista que verifique todos los cables para ver si tienen las conexiones, el voltaje y la capacidad adecuadas.
	Motor defectuoso.	Consulte a Liberty Pumps.
	Bajo voltaje de la línea.	Verifique el voltaje. Si está por debajo de 108 V, verifique el tamaño del cableado.
		Retire el cable de extensión o úselo con un calibre más pesado.
	El interruptor no puede moverse a la posición encendido de bomba debido a la interferencia en la cubeta u otra obstrucción.	Coloque la bomba o el interruptor de modo que tenga la distancia adecuada para un funcionamiento libre.
	Nivel de líquido insuficiente.	Verifique que el nivel del líquido se eleve lo suficiente como para activar los interruptores.
	Interruptor de flotador defectuoso.	Reemplace el interruptor de flotador.
	Impulsor o voluta obstruidos.	Retire la obstrucción.
Conexiones de cableado sueltas.	Compruebe y apriete todas las conexiones.	
La bomba funciona, pero no se apaga.	La bomba está bloqueada por aire.	Apague la bomba y deje reposar durante varios minutos; luego reinicie.
	El interruptor no puede moverse a la posición de apagado de bomba debido a la interferencia con el lateral de la cubeta u otro obstáculo.	Coloque la bomba o el interruptor de flotador de modo que tenga la distancia adecuada para una operación libre.
	Interruptor de flotador defectuoso.	Reemplace el interruptor de flotador.
La bomba funciona o zumba, pero no bombea.	La descarga está bloqueada o restringida.	Verifique el tubo de desagüe en busca de material extraño, incluso hielo si la línea de descarga pasa a través de áreas frías.
	La válvula de retención está atascada o instalada al revés.	Retire la(s) válvula(s) de retención y examine la libertad de operación y la instalación adecuada.
	La válvula de compuerta o de bola está cerrada.	Compuerta abierta o válvula de bola.
	La altura total está más allá de la capacidad de la bomba.	Encamine la tubería a un nivel inferior. Si no es posible, se puede requerir una bomba más grande. Consulte a Liberty Pumps.
	Impulsor o voluta obstruidos.	Retire la obstrucción.
	La bomba está bloqueada por aire.	Apague la bomba y deje reposar durante varios minutos; luego reinicie.
Limpie el orificio de la esclusa contra barreras de aire.		

Tabla 1. Resolución de problemas de la matriz (continuación)

Problema	Cause posible	Acción correctiva
La bomba no brinda la capacidad adecuada.	Válvulas de descarga parcialmente cerradas u obstruidas.	Verifique el tubo de desagüe en busca de material extraño, incluso hielo si la línea de descarga pasa a través de áreas frías.
	Válvula de retención parcialmente obstruida.	Suba y baje el nivel del líquido para limpiarla; quite la válvula de retención para eliminar la obstrucción.
	La altura total está más allá de la capacidad de la bomba.	Encamine la tubería de descarga a un nivel inferior. Si no es posible, se puede requerir una bomba más grande. Consulte a Liberty Pumps.
	Nivel de líquido bajo.	Compruebe el nivel de líquido.
	Obstrucción en la bomba o tubería.	Retire la obstrucción.
La bomba realiza ciclos con demasiada frecuencia.	Configuración incorrecta del interruptor de flotador.	Ajuste la configuración del interruptor de flotador.
	La válvula de retención no está instalada, está atascada o tiene fugas.	Instale la válvula de retención, retire la válvula de retención y examine la libertad de operación y la instalación adecuada.
La bomba se ejecuta periódicamente cuando los accesorios no están en uso.	La válvula de retención no está instalada, está atascada o tiene fugas.	Instale la válvula de retención, retire la válvula de retención y examine la libertad de operación y la instalación adecuada.
	Los accesorios están goteando.	Repare los accesorios según sea necesario para eliminar las fugas.
Disparo repetido.	Protección del circuito subestimada.	Verifique la calificación y reemplace con el tamaño adecuado.
	Hay otro dispositivo en el mismo circuito.	La bomba requiere un circuito separado.
	La bomba está conectada a un cable de extensión o el cableado es inadecuado o está dañado.	Pídale a un electricista que verifique el cableado adecuado.
	Voltaje inadecuado.	Solicite a un electricista que verifique todo el cableado para detectar conexiones apropiadas y un voltaje y una capacidad adecuados.
	Obstrucción en la bomba.	Retire la obstrucción.
	Acumulación de materia extraña.	Limpie la carcasa del motor.
	Motor o interruptor defectuoso.	Consulte a Liberty Pumps.

Garantía limitada de Liberty Pumps Wholesale Products

Liberty Pumps, Inc. garantiza que los productos al por mayor de Liberty Pumps están libres de defectos de fábrica en cuanto a materiales y mano de obra por un período de tres (3) años a partir de la fecha de compra (sin incluir* las baterías, y modelos de las "Serie Comercial"). La fecha de compra se determinará mediante un recibo de venta con fecha que indique el modelo y el número de serie de la bomba. El recibo de venta fechado debe acompañar a la bomba devuelta si la fecha de devolución es superior a tres años desde la fecha de fabricación indicada en la placa de identificación.

La única obligación del fabricante bajo esta Garantía se limitará a la reparación o el reemplazo de cualquier pieza que el fabricante considere defectuosa, siempre que la pieza o el ensamblaje se devuelvan con flete prepago al fabricante o al centro de servicio autorizado, y siempre que no se manifieste ninguna de las siguientes características de anulación de la garantía:

El fabricante no será responsable bajo esta Garantía si el producto no se ha instalado, operado o mantenido correctamente según las instrucciones del fabricante; si ha sido desmontado, modificado, utilizado indebidamente o alterado; si el cable eléctrico ha sido cortado, dañado o empalmado; si la descarga de la bomba se ha reducido en tamaño; si la bomba se ha utilizado en temperaturas de agua superiores a la calificación indicada; si la bomba se ha utilizado en agua que contiene arena, cal, cemento, grava u otros abrasivos; si el producto se ha utilizado para bombear productos químicos, grasa o hidrocarburos; si un motor no sumergible ha sido sometido a humedad; o si la etiqueta que lleva el modelo y el número de serie ha sido eliminada.

Liberty Pumps, Inc. no será responsable por ninguna pérdida, daño o gasto que resulte de la instalación o el uso de sus productos, ni por daños indirectos, incidentales y consecuentes, incluidos los costos de remoción, reinstalación o transporte.

No hay ninguna otra garantía expresa. Todas las garantías implícitas, incluidas las de comerciabilidad e idoneidad para un fin determinado, están limitadas a tres años a partir de la fecha de compra. Esta Garantía contiene el único recurso para el comprador y, donde esté permitido, se excluye la responsabilidad por daños consecuentes o incidentales bajo cualquiera y todas las garantías.

*Liberty Pumps, Inc. garantiza las baterías StormCell® por 1 año a partir de la fecha de compra, y garantiza que las bombas de sus Series Comercial son están libres de defectos de fábrica en materiales y mano de obra por un plazo de 18 meses a partir de la fecha de instalación o 24 meses a partir de la fecha de fabricación, lo que ocurra primero, y siempre que dichos productos se utilicen de conformidad con sus aplicaciones previstas, tal como se establece en las especificaciones técnicos y manuales.