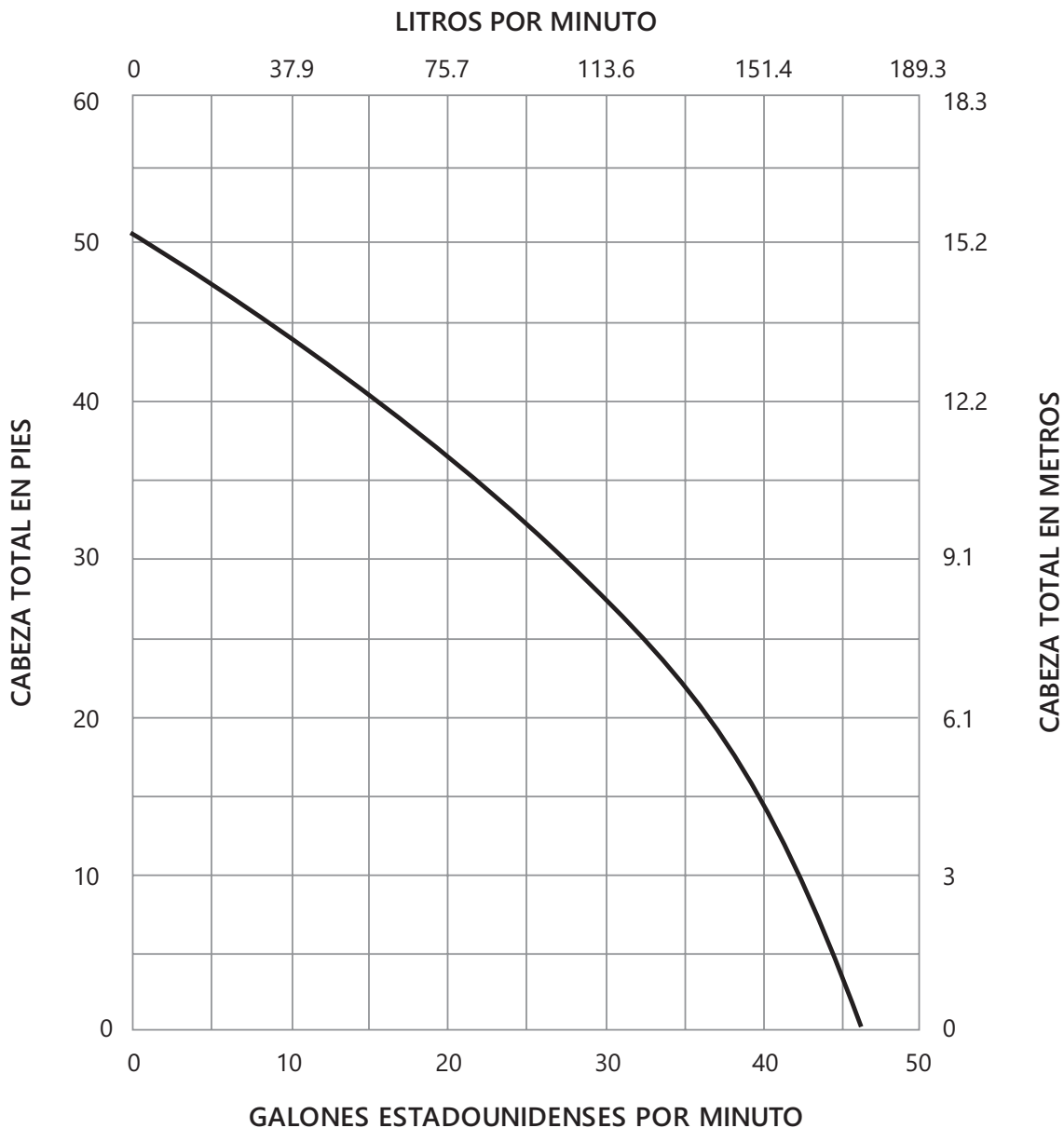
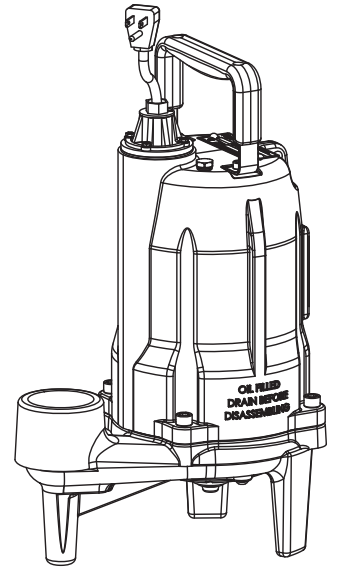


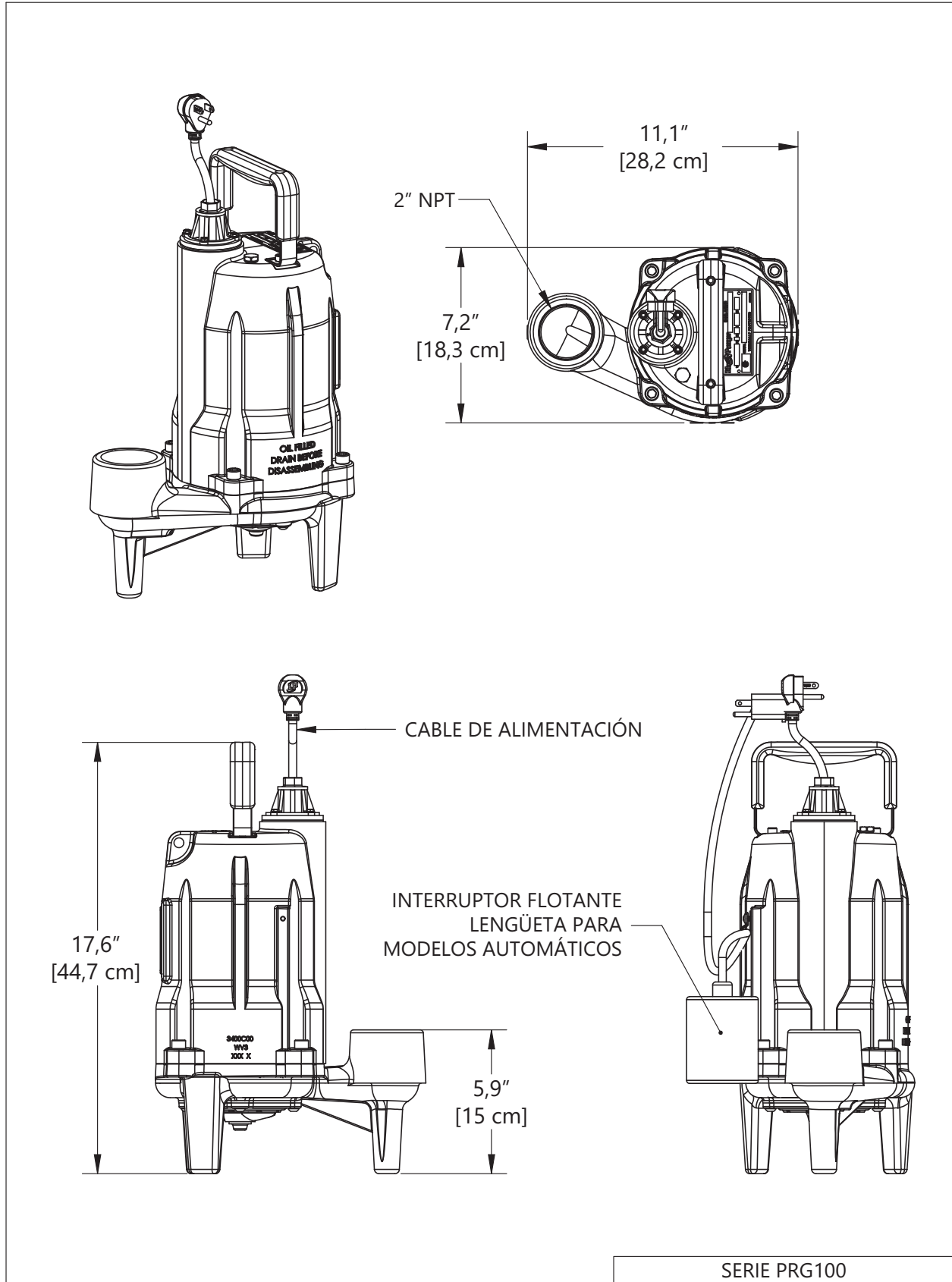
## Especificaciones de la bomba

### Serie PRG

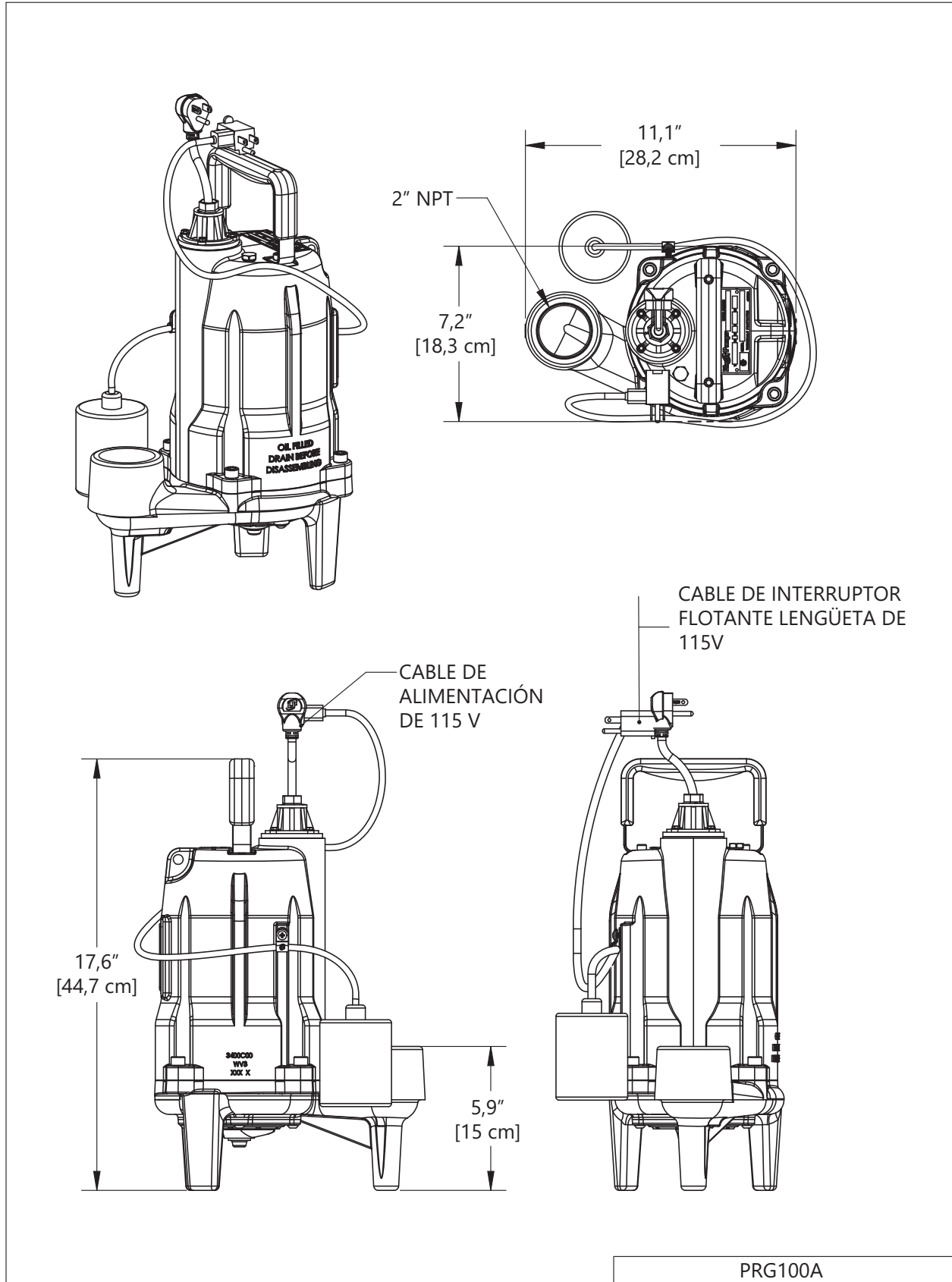
Bombas trituradoras sumergibles de 1 hp



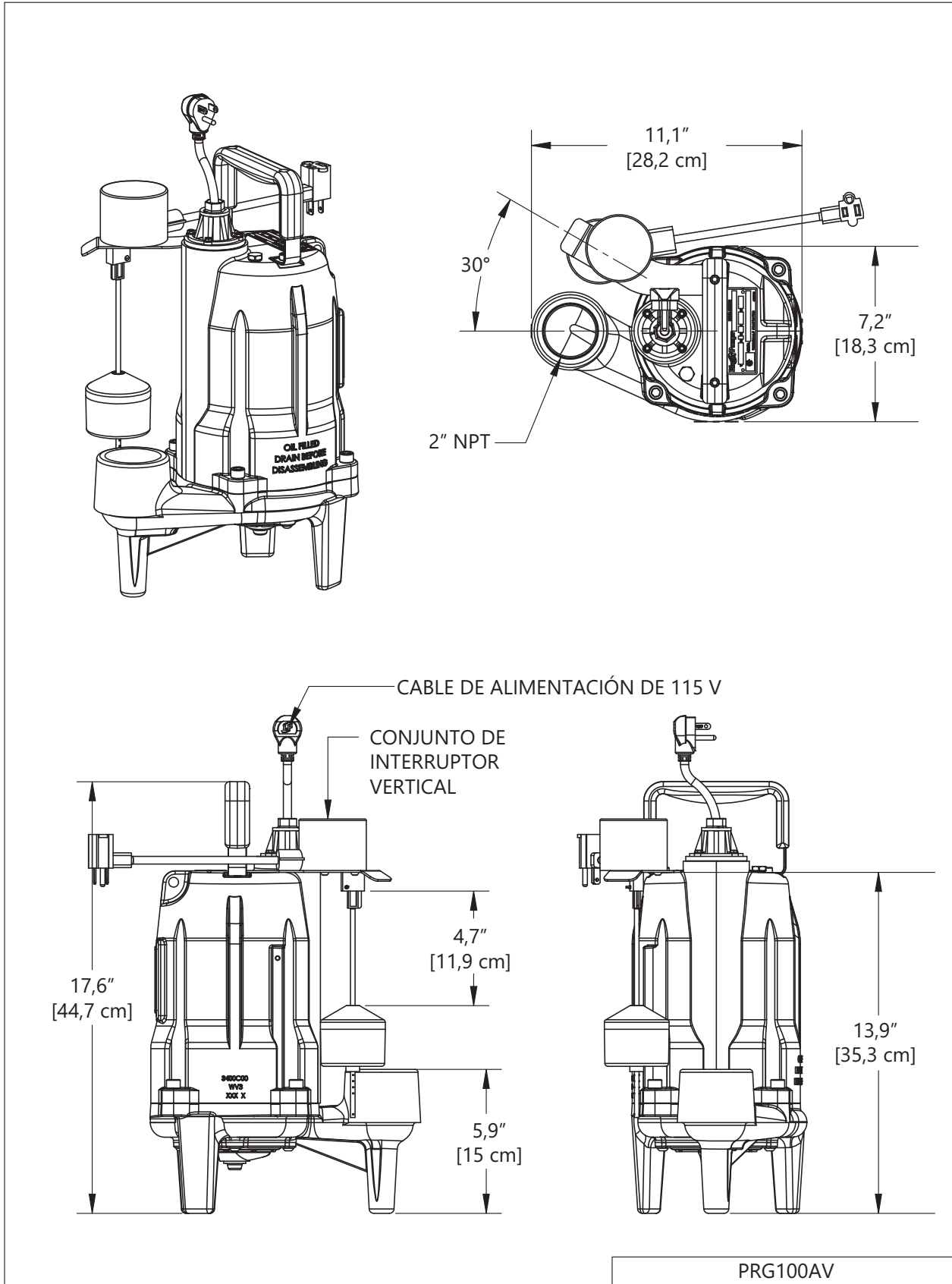
## Serie PRG Datos dimensionales



## Serie PRG Datos dimensionales



**Serie PRG Datos dimensionales**



## Serie PRG Datos eléctricos

MODELO	CABALLOS DE FUERZA	VOLTAJE	FASE	SF (FACTOR DE SERVICIO)	AMPERAJE DE CARGA COMPLETA	AMPERAJE DE ROTOR BLOQUEADO	TEMPERATURA DE SOBRECARGA TÉRMICA	CLASE DE BOBINADOS DEL ESTATOR	LONGITUD DEL CABLE [PIES]	DESCARGA NPT	AUTOMÁTICO
PRG101A	1	115	1	1,0	12	47,5	105 °C	B	10	2"	SÍ, INTERRUPTOR DE FLOTADOR DE ÁNGULO ANCHO
PRG101A-2	1	115	1	1,0	12	47,5	105 °C	B	25	2"	SÍ, INTERRUPTOR DE FLOTADOR DE ÁNGULO ANCHO
PRG101M	1	115	1	1,0	12	47,5	105 °C	B	10	2"	NO
PRG101M-2	1	115	1	1,0	12	47,5	105 °C	B	25	2"	NO
PRG101AV	1	115	1	1,0	12	47,5	105 °C	B	10	2"	SÍ, INTERRUPTOR DE FLOTADOR VERTICAL
PRG101AV-2	1	115	1	1,0	12	47,5	105 °C	B	25	2"	SÍ, INTERRUPTOR DE FLOTADOR VERTICAL
PRG102A	1	230	1	1,0	6	23,7	105 °C	B	10	2"	SÍ, INTERRUPTOR DE FLOTADOR DE ÁNGULO ANCHO
PRG102A-2	1	230	1	1,0	6	23,7	105 °C	B	25	2"	SÍ, INTERRUPTOR DE FLOTADOR DE ÁNGULO ANCHO
PRG102M	1	230	1	1,0	6	23,7	105 °C	B	10	2"	NO
PRG102M-2	1	230	1	1,0	6	23,7	105 °C	B	25	2"	NO

## Serie PRG Información del panel de control

SERIE BOMBA	SERIE SX PANEL DE CONTROL SIMPLEX NEMA 1	SERIE SX PANEL DE CONTROL SIMPLEX NEMA 4X	SERIE AE PANEL DE CONTROL DUPLEX NEMA 1	SERIE AE PANEL DE CONTROL DUPLEX NEMA 4X	SERIE IPS PANEL DE CONTROL SIMPLEX	SERIE IPD PANEL DE CONTROL DUPLEX
PRG101	SXL21=3	SXL24=3	AE21L=3 AE21L=4	AE24L=3 AE24L=4	IPS-24L	IPD-24L
PRG102	SXL21=3	SXL24=3	AE21L=3 AE21L=4	AE24L=3 AE24L=4	IPS-24L	IPD-24L

## Serie PRG Datos técnicos

IMPULSOR	CLASE 25 HIERRO FUNDIDO
PINTURA	CAPA PULVERIZADA
TEMPERATURA MÁX. DE LÍQUIDO (SERVICIO CONTINUO)	40 °C / 104 °F
TEMPERATURA MÁX. DEL ESTATOR	105 °C / 221 °F
SOBRECARGA TÉRMICA	105 °C / 221 °F
DESCARGA	2" FNPT
TIPO DE CABLE DE ALIMENTACIÓN	SJTW
CARCASA DEL MOTOR	CLASE 25 HIERRO FUNDIDO
VOLUTA	CLASE 25 HIERRO FUNDIDO
EJE	ACERO INOXIDABLE SERIE 303
HARDWARE	ACERO INOXIDABLE
JUNTAS TÓRICAS	BUNA-N
SELLO MECÁNICO	CARBURO DE SILICIO IMPREGNADO CON GRAFITO UNITIZADO
VIDA ÚTIL MÍN. DE RODAMIENTO	50 000 HORAS
CORTADOR Y PLACA DE CORTE	DISEÑO V-SLICE®, ACERO INOXIDABLE 440 ROCKWELL 57c
PESO	28 KG / 61 LIBRAS
CERTIFICACIONES	SSPMA, cCSAus (solo modelos de 60 Hz)

## Serie PRG Especificaciones

---

### 1.01 GENERAL

---

El contratista debe proporcionar mano de obra, material, equipo y gastos varios necesarios para proporcionar \_\_\_\_\_ (CANT.) bombas trituradoras centrífugas tal como se especifica en este documento. Los modelos de bomba indicados en estas especificaciones son bombas trituradoras monofásicas Serie PRG. La bomba provista para esta aplicación debe ser modelo \_\_\_\_\_ conforme la fabricación de Liberty Pumps.

### 2.01 CONDICIONES DE FUNCIONAMIENTO

---

Cada bomba sumergible debe tener una potencia nominal de 1 hp, \_\_\_\_\_ voltios, monofásico, 60 Hz, 3450 RPM. La unidad debe producir \_\_\_\_\_ GPM a \_\_\_\_\_ pies de la altura dinámica total.


La bomba sumergible debe ser capaz de manejar aguas residuales residenciales y debe poder molerlas hasta formar una suspensión fina que permita bombearla por largas distancias en tuberías de hasta 1,25" de diámetro. La bomba sumergible de etapa única Serie PRG debe tener una altura de cierre de 50 pies y un flujo máximo de 28 GPM a 30 pies de la altura dinámica total.

La bomba se debe controlar con:

- \_\_\_\_\_ Un interruptor flotante de encendido/apagado tipo lengüeta
- \_\_\_\_\_ Un panel de control simple exterior NEMA 4X con tres interruptores flotantes que incluyen una alarma de nivel alto de agua
- \_\_\_\_\_ Un panel de control simple interior NEMA 1 con tres interruptores flotantes que incluyen una alarma de nivel alto de agua
- \_\_\_\_\_ Un panel de control doble exterior NEMA 4X con tres interruptores flotantes que incluyen una alarma de nivel alto de agua
- \_\_\_\_\_ Un panel de control doble interior NEMA 1 con tres interruptores flotantes que incluyen una alarma de nivel alto de agua
- \_\_\_\_\_ Un panel de control doble exterior NEMA 4X con cuatro interruptores flotantes que incluyen una alarma de nivel alto de agua
- \_\_\_\_\_ Un panel de control doble interior NEMA 1 con cuatro interruptores flotantes que incluyen una alarma de nivel alto de agua

### 3.01 CONSTRUCCIÓN

---

Cada bomba trituradora centrífuga debe ser igual a las bombas trituradoras Serie PRG  certificadas conforme la fabricación de Liberty Pumps, Bergen NY. Las piezas fundidas deben fabricarse con hierro fundido clase 25. La carcasa del motor debe estar llena de aceite para disipar el calor. Los motores llenos de aire no deben considerarse iguales, ya que no disipan adecuadamente el calor del motor. Todas las piezas de acoplamiento deben mecanizarse y sellarse con una junta tórica Buna-N. Toda la tornillería expuesta al líquido debe ser de acero inoxidable. El motor debe estar protegido en la parte superior con una placa sellada de entrada de cable con pernos moldeados para conducir la electricidad, con lo cual se elimina la capacidad del agua de ingresar internamente por el cable. El motor debe estar protegido en el lado inferior con un sello de carburo de silicio impregnado con grafito unitizado con carcasas de acero inoxidable y resorte.

El rodamiento superior y el inferior deben ser capaces de manejar todas las cargas de empuje radial. El rodamiento inferior debe tener la capacidad adicional de manejar el empuje axial hacia abajo producido por el impulsor y los cortadores. La bomba debe estar provista de una manija de acero inoxidable con una empuñadura de nitrilo.

#### **4.01 CABLE DE ALIMENTACIÓN ELÉCTRICA**

La bomba sumergible se deben suministrar con 10 o 25 pies de cable de alimentación multiconductor, según la tabla de *Datos eléctricos*. Debe ser cable tipo SJTW. El cable de alimentación debe dimensionarse para los amperios de carga completa clasificados de la bomba de acuerdo con el National Electric Code. El cable de alimentación no debe introducirse directamente en la carcasa del motor, sino que conducirá electricidad al motor por medio de un conjunto de placa de fijación de compresión hermético con pernos moldeados para conducir la electricidad. Esto eliminará la capacidad del agua para ingresar internamente por el cable mediante un cable dañado o absorbente.

#### **5.01 MOTORES**

Todas motores deben estar llenos de aceite, capacitador de arranque/capacitador de marcha con un diseño NEMA B, aislamiento clase B y clasificado para servicio continuo. En la carga máxima, la temperatura del bobinado no debe superar los 105 °C sin estar sumergido. Dado que los motores llenos de aire no son capaces de disipar calor de manera tan eficiente, no se considerarán iguales. Los motores deben tener un interruptor integral de sobrecarga térmica en los bobinados que protegen el motor. El circuito del capacitador se debe tener montar internamente y los motores deben tener un interruptor integral de circuito de arranque de estado sólido para desconectar el bobinado de arranque.

#### **6.01 SELLOS**

La bomba debe tener un sello de carburo de silicio impregnado de grafito unificado con carcasas de acero inoxidable y resorte equivalente a Crane tipo T-6a.

#### **7.01 IMPULSOR**

El impulsor debe ser clase 25 hierro fundido con hélices de bombeo en la cubierta posterior para mantener los desechos lejos del área del sello. Debe estar enclavado y atornillado al eje del motor.

#### **8.01 MECANISMO DE CORTE**

El cortador y la placa debe estar de diseño V-Slice® compuesto por acero inoxidable 440 con una dureza Rockwell C de 55–60. La placa de corte fija debe tener orificios especialmente diseñados a través de esta, que permitan que la suspensión fluya a través de la carcasa de la bomba a una presión y velocidad equilibradas. El cortador fijo constará de formas en V para maximizar la acción de corte y las ranuras de exclusión con forma de arco para expulsar los desechos por debajo del cortador giratorio. El cortador giratorio debe tener (2) cuchillas y debe estar diseñada con un área rebajada detrás del borde cortante a fin de evitar la acumulación y el atascamiento de cualquier material entre el cortador giratorio y el cortador fijo. El sistema de corte debe incorporar tolerancias cercanas para un rendimiento óptimo. Los cortadores de anillos o radiales, o los que muelen en la circunferencia exterior, no se deben considerar iguales.

#### **9.01 CONTROLES**

Todas las bombas se pueden suministrar con flotador de inclinación de gran angular automático aprobado por CSA y UL o interruptores verticales HD preensamblados. Los interruptores debe estar equipados con un enchufe tipo lengüeta que permita que la bomba funcione manualmente sin quitar la bomba en caso de que un interruptor deje de funcionar. Las bombas manuales se operan mediante el panel de control de la bomba.

#### **10.01 PINTURA**

El exterior de la pieza fundida debe estar protegido con pintura pulverizada.



## **11.01 SOPORTE**

---

La bomba debe tener patas de soporte de hierro fundido que le permitan ser una unidad independiente. Las patas deben ser lo suficientemente altas como para permitir que los sólidos y los desechos largos y fibrosos entren en el conjunto del cortador.

## **12.01 SERVICIO**

---

Los componentes necesarios para la reparación de la bomba se enviarán dentro de un período de 24 horas.

## **13.01 PRUEBAS**

---

La bomba debe tener una verificación de continuidad a tierra y la cámara del motor debe estar test de presión para probar la integridad eléctrica, el contenido de humedad y los defectos de aislamiento. La carcasa del motor y la voluta deben presurizarse y se realizará una prueba de deterioro de fugas de aire para garantizar la integridad de la carcasa del motor. La bomba debe ser monitoreada para verificar el voltaje de operación y la corriente, y verificar si hay ruido u otra falla.

## **14.01 CONTROL DE CALIDAD**

---

La bomba debe fabricarse en una instalación certificada con la norma ISO 9001.

## **15.01 GARANTÍA**

---

La garantía limitada estándar será de 3 años.