

MODÈLE 406

Pompe de vidange compacte

Liberty Pumps®

Une entreprise familiale avec participation des employés

1/6 hp

Traitement de solides de 1/8 po

Caractéristiques

- Préassemblée en usine, prête à installer
- Fonctionnement automatique et silencieux
- Conception à profil court pour les espaces compacts - seulement 10 po de hauteur (de la base à la bride d'entrée supérieure)
- Interrupteur à flotte et facilité d'entretien de la pompe via le couvercle d'accès
- Facilité d'entretien de la partie humide grâce à la « cartouche » amovible de la pompe-retrait simple de 1/4 de tour
- Joint en caoutchouc pour une meilleure étanchéité au gaz
- Entrées latérales au niveau du sol, avec clapet anti-retour intégré et raccords inclus pour une plomberie plus facile
- Adaptateur d'évacuation à 3 dimensions-1 po, 1,25 po, 1,5 po, avec clapet anti-retour intégré

Utilisations

- Éviers de bar
- Cuves à lessive
- Déshumidificateurs
- Éviers tout usage
- Vidange des eaux usées grises sous les lignes de drain à gravité
- Douches



Brevet : voir
LibertyPumps.com/patents



innover. évoluer.

Modèle 406

Caractéristiques

- Conception compacte pour les espaces restreints et dans les armoires
- Préassemblée en usine
- Fonctionnement entièrement automatique
- Facilité d'entretien de la partie humide avec cartouche de moteur facile à retirer
- Clapet anti-retour intégré aux connexions d'entrées inférieures
- Joints en caoutchouc pour une meilleure étanchéité au gaz
- L'interrupteur à flotte est accessible et entretenu sans déconnecter la tuyauterie
- Moteur refroidi à l'air équipé d'une protection contre les surcharges thermiques
- Cordon d'alimentation de 9 pi à 3 fils avec prise de mise à la terre
- Bassin en ABS résistant à la corrosion avec des raccords moulés
- Roulements à billes scellés sans entretien et lubrifiés en permanence
- Tolérance aux solides jusqu'à 1/8 po

Température maximale du liquide : 40 °C (104 °F) en service continu
60 °C (140 °F) en service intermittent (10 secondes marche/5 secondes arrêt)

Caractéristiques du moteur

1/6 hp

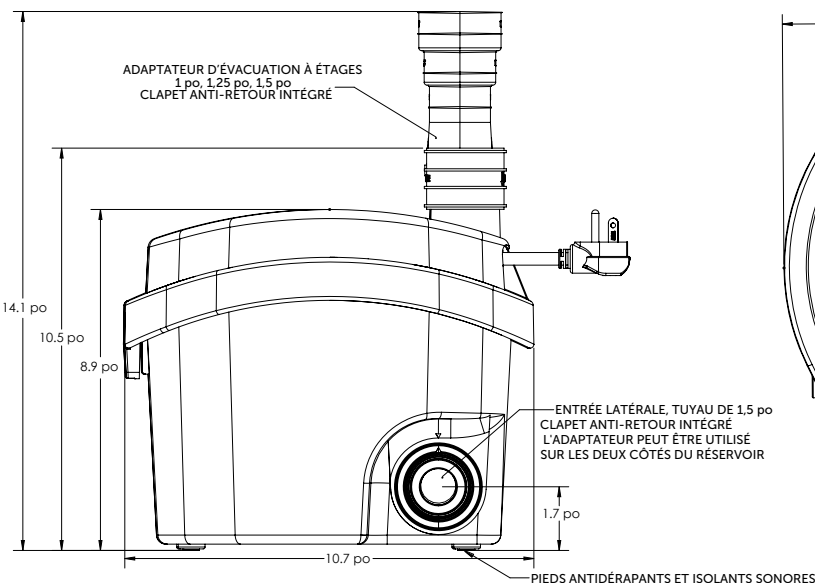
Refroidi à l'air, protégé thermiquement

Données sur les dimensions

Poids : 13,5 lbs

Hauteur totale : 14,1 po

Largeur totale : 13,2 po

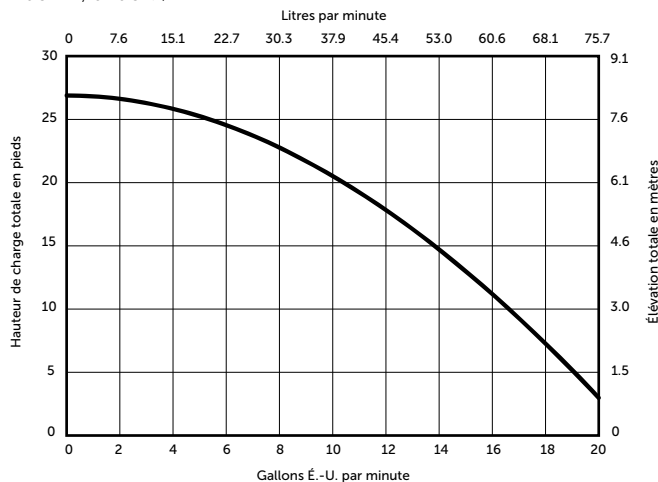


Ensemble de connexion inclus

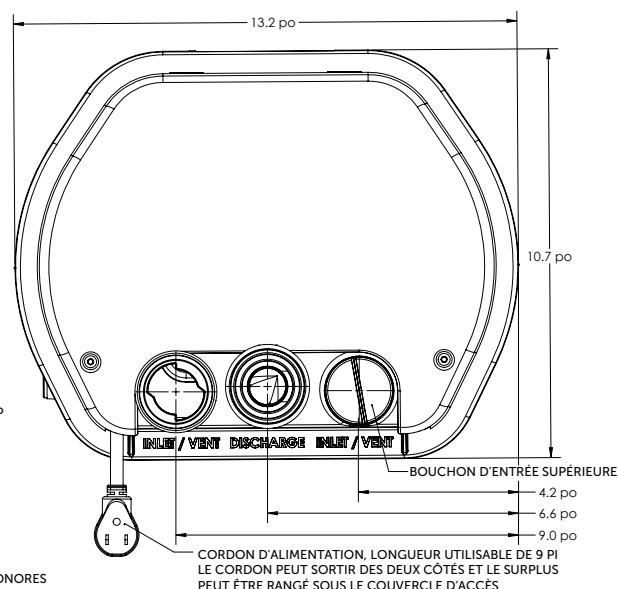
- 1 adaptateur d'évacuation à 3 dimensions-1 po, 1,25 po, 1,5 po, avec clapet anti-retour intégré
- 1 raccord d'entrée latéral (1,5 po) avec clapet anti-retour intégré
- 1 raccord d'évent supérieur (1,5 po)
- 1 raccord d'entrée supérieur (1,5 po)
- 2 bouchons d'entrée latéraux préinstallés
- 1 bouchon d'entrée supérieur préinstallé
- 7 collets de serrage en acier inoxydable

Courbe de rendement

60 Hz, 3450 tr/min



Pour des performances adéquates, le débit entrant du réservoir ne peut pas dépasser la capacité de vidange de la pompe au niveau de la hauteur de charge totale installée. Pour une assistance technique, consultez l'usine aux coordonnées 1-800-543-2550.



Modèles et caractéristiques

MODÈLE	HP	AMPÈRES	VOLTS	FRÉQUENCE	RACCORDS D'ENTRÉE	CLAPET ANTI-RETOUR INTÉGRÉ
406	1/6	1.7	115	60 Hz	1.5"	Oui
406HV	1/6	1.0	200/230	60 Hz	1.5"	Oui

Les modèles 406 sont certifiés CSA conformément aux exigences UPC, IPC et NPC de la norme ASME A112.3.4 / CSA B45.9



Les caractéristiques sont sujettes à modifications sans préavis.

Copyright © Liberty Pumps, Inc. 2021 Tous droits réservés. LLIT006794-R04/21

Liberty Pumps - 7000 Apple Tree Avenue - Bergen, New York 14416
Téléphone 800-543-2550 - Fax 585-494-1839 - www.LibertyPumps.com