

Typ 8681

Steuerkopf



Bedienungsanleitung

We reserve the right to make technical changes without notice.
Technische Änderungen vorbehalten.
Sous réserve de modification techniques.

© Bürkert Werke GmbH, 2010 - 2014

Operating Instructions 1412/05_DE_00806140 / Original DE

Steuerkopf Typ 8681

INHALT

1.	DIE BEDIENUNGSANLEITUNG	8
2.	BESTIMMUNGSGEMÄSSE VERWENDUNG	9
	2.1. Ausfuhrbeschränkungen	9
3.	GRUNDLEGENDE SICHERHEITSHINWEISE	10
4.	ALLGEMEINE HINWEISE	12
	4.1. Kontaktadresse.....	12
	4.2. Gewährleistung.....	12
	4.3. Informationen im Internet.....	12
5.	SYSTEMBESCHREIBUNG	13
	5.1. Vorgesehener Einsatzbereich.....	13
	5.2. Allgemeine Beschreibung.....	13
	5.3. Funktionen / Optionen / Ausführungen.....	14
	5.3.1. Aufbau des Steuerkopfes	14
	5.3.2. Fluidschaltpläne	15
	5.3.3. Anzahl der Magnetventile.....	16
	5.3.4. Pneumatische Schnittstellen	16
	5.3.5. Handbetätigung.....	17
	5.3.6. Wegmesssystem.....	17
	5.3.7. Sonstige Merkmale	17
6.	TECHNISCHE DATEN	18
	6.1. Betriebsbedingungen	18
	6.2. Konformität mit folgenden Normen.....	18
	6.3. Typschildangaben	19
	6.4. Mechanische Daten.....	21
	6.5. Pneumatische Daten.....	23
	6.6. Daten Wegmesssystem.....	24

6.7.	Werkseinstellungen der Firmware.....	25
6.7.1.	Rückmeldebereiche (Wegmesssystem).....	25
6.7.2.	Service-/Wartungsbenachrichtigung (Wartungsaufforderung).....	26
6.7.3.	Handbetätigungsfunktion (magnetisch).....	26
6.8.	Rücksetzen des Gerätes (Device Reset).....	27
7.	MONTAGE.....	28
7.1.	Sicherheitshinweise.....	28
7.2.	Montage des Steuerkopfes.....	28
7.2.1.	Aufnahmeflansch.....	28
7.2.2.	Montageablauf am Beispiel eines Doppelsitzventils.....	29
7.2.3.	Neuausrichten des Steuerkopfes.....	30
7.2.4.	Montage der pneumatischen und elektrischen Anschlüsse.....	30
7.2.5.	Empfohlene Hilfsstoffe.....	30
8.	ÖFFNEN UND SCHLIESSEN DES GEHÄUSES.....	31
8.1.	Sicherheitshinweise.....	31
8.2.	Öffnen und Schließen des Gehäuses.....	31
8.2.1.	Öffnen des Gehäuses.....	31
8.2.2.	Schließen des Gehäuses.....	32
9.	PNEUMATISCHE INSTALLATION.....	33
9.1.	Sicherheitshinweise.....	33
9.2.	Pneumatischer Anschluss des Steuerkopfes.....	33
9.3.	Drosselfunktion der Magnetventile.....	34
10.	24 V DC - AUSFÜHRUNG.....	36
10.1.	Elektrische Anschlussmöglichkeiten.....	36
10.2.	Elektrische Daten.....	36
10.3.	Auslegungshilfe.....	38
10.4.	Sicherheitshinweise.....	39
10.5.	Elektrische Installation / Inbetriebnahme.....	39
10.5.1.	Kabelverschraubung mit Schraubklemmen.....	39
10.5.2.	Multipolanschluss.....	42

11.	AS-INTERFACE - AUSFÜHRUNG	43
11.1.	Begriffserklärung	43
11.2.	Elektrische Anschlussmöglichkeiten AS-Interface	44
11.3.	Anzahl anschließbarer Steuerköpfe und maximale Länge der Busleitung.....	44
11.4.	Elektrische Daten.....	45
11.5.	Auslegungshilfe.....	47
11.6.	Sicherheitshinweise.....	48
11.7.	Elektrische Installation AS-Interface.....	49
11.8.	Programmierdaten	51
12.	DEVICENET - AUSFÜHRUNG	52
12.1.	Begriffserklärung	52
12.2.	Elektrische Anschlussmöglichkeit	52
12.3.	Spezifizierung DeviceNet.....	52
12.3.1.	Gesamtleitungslänge und maximale Leitungslänge nach DeviceNet-Spezifikation.....	53
12.3.2.	Stichleitungslänge (Drop Lines).....	53
12.4.	Elektrische Daten.....	54
12.5.	Sicherheitsstellung bei Ausfall des Busses.....	54
12.6.	Auslegungshilfe.....	55
12.7.	Sicherheitshinweise.....	56
12.8.	Elektrische Installation DeviceNet.....	56
12.9.	Netztopologie eines DeviceNet-Systems.....	58
12.10.	Konfigurieren der DeviceNet-Adresse / Baudrate	58
12.10.1.	Einstellungen der DeviceNet-Adresse.....	59
12.10.2.	Einstellen der Baudrate.....	60
12.11.	Konfiguration der Prozessdaten.....	60
12.11.1.	Statische Input-Assemblies	60
12.11.2.	Statisches Output-Assembly.....	61
12.12.	Konfiguration des Gerätes.....	61
12.12.1.	Konfiguration der Sicherheitsstellung von Magnetventilen bei Busfehler	61
12.12.2.	Konfigurierbeispiel	62

12.13.	Anzeige der Status-LEDs bei Busfehler.....	63
12.13.1.	Zustand der Geräte-Status-LED „Module“	63
12.13.2.	Zustand der Bus-Status-LED „Network“	64
13.	120 V AC - AUSFÜHRUNG	65
13.1.	Elektrische Anschlussmöglichkeiten	65
13.2.	Elektrische Daten.....	65
13.3.	Auslegungshilfe.....	66
13.4.	Sicherheitshinweise	67
13.5.	Elektrische Installation / Inbetriebnahme.....	68
14.	ANSCHLUSS EINES EXTERNEN INITIATORS	71
15.	SONDERAUSFÜHRUNGEN.....	73
15.1.	Steuerkopf für doppelwirkende Stellantriebe	73
15.1.1.	Besonderheiten	73
15.1.2.	Fluidschaltplan	73
15.1.3.	Ansteuerung eines doppelwirkenden Stellantriebs.....	73
15.2.	Steuerkopf (AS-i) mit 2 externen Initiatoren.....	74
15.2.1.	Besonderheiten.....	74
15.2.2.	Elektrische Installation und Programmierdaten	74
16.	WEGMESSSYSTEM	75
16.1.	Einstellen des Wegmesssystems (Teach-In).....	76
16.2.	Teach-Tasten-Funktionen	77
16.2.1.	Teach-Funktionen und Teach-Reset.....	77
16.2.2.	Autotune-Funktionen.....	78
16.2.3.	Autotune-Ablauf	78
17.	LED - FARBZUORDNUNGEN	81
17.1.	Einstellung Farbkombinationen	82
17.2.	Blinkmuster / Fehlersignalisierung	82
17.3.	Signalprioritäten	83

18.	SERVICEMODUS / HANDBETÄTIGUNG	84
18.1.	Magnetische Handbetätigung.....	84
18.2.	Mechanische Handbetätigung.....	85
19.	WARTUNG, FEHLERBEHEBUNG	86
19.1.	Sicherheitshinweise.....	86
19.2.	Sicherheitsstellungen.....	87
19.3.	Wartung / Service.....	88
19.4.	Reinigung.....	88
19.5.	Störungen	88
20.	AUSTAUSCH BAUTEILE UND BAUGRUPPEN	90
20.1.	Sicherheitshinweise.....	90
20.2.	Wechsel des Elektronikmoduls.....	91
20.3.	Wechsel der Ventile.....	92
20.4.	Wechsel des Wegmesssystems	93
21.	AUSSERBETRIEBNAHME.....	96
21.1.	Sicherheitshinweise.....	96
21.2.	Demontage des Steuerkopfes Typ 8681.....	96
22.	VERPACKUNG UND TRANSPORT.....	97
23.	LAGERUNG	97
24.	ENTSORGUNG.....	97

1. DIE BEDIENUNGSANLEITUNG

Die Bedienungsanleitung beschreibt den gesamten Lebenszyklus des Gerätes. Bewahren Sie diese Anleitung so auf, dass sie für jeden Benutzer gut zugänglich ist und jedem neuen Eigentümer des Gerätes wieder zur Verfügung steht.



WARNUNG!

Die Bedienungsanleitung enthält wichtige Informationen zur Sicherheit!

Das Nichtbeachten dieser Hinweise kann zu gefährlichen Situationen führen.

- Die Bedienungsanleitung muss gelesen und verstanden werden.

Darstellungsmittel:



GEFAHR!

Warnt vor einer unmittelbaren Gefahr!

- Bei Nichtbeachtung sind Tod oder schwere Verletzungen die Folge.



WARNUNG!

Warnt vor einer möglicherweise gefährlichen Situation!

- Bei Nichtbeachtung drohen schwere Verletzungen oder Tod.



VORSICHT!

Warnt vor einer möglichen Gefährdung!

- Nichtbeachtung kann mittelschwere oder leichte Verletzungen zur Folge haben.

HINWEIS!

Warnt vor Sachschäden!

- Bei Nichtbeachtung kann das Gerät oder die Anlage beschädigt werden.



Bezeichnet wichtige Zusatzinformationen, Tipps und Empfehlungen.



Verweist auf Informationen in dieser Bedienungsanleitung oder in anderen Dokumentationen.

→ Markiert einen Arbeitsschritt, den Sie ausführen müssen.

2. BESTIMMUNGSGEMÄSSE VERWENDUNG

Bei nicht bestimmungsgemäßem Einsatz des Steuerkopfes Typ 8681 können Gefahren für Personen, Anlagen in der Umgebung und die Umwelt entstehen.

- Der Steuerkopf ist konzipiert für den Einsatz als Ansteuerung pneumatisch betätigter Prozessventile und / oder für die Erfassung von deren Schaltzuständen.
- Für den Einsatz die in den Vertragsdokumenten und der Bedienungsanleitung spezifizierten zulässigen Daten, Betriebs- und Einsatzbedingungen beachten. Diese sind im Kapitel 6. *Technische Daten* beschrieben.
- Angesichts der Vielzahl von Einsatz- und Verwendungsfällen, muss vor dem Einbau geprüft und erforderlichenfalls getestet werden, ob der Steuerkopf für den konkreten Einsatzfall geeignet ist: Wenden Sie sich bei Unklarheiten an Ihr Bürkert Service Center.
- Das Gerät nur in Verbindung mit von Bürkert empfohlenen bzw. zugelassenen Fremdgeräten und -komponenten einsetzen.
- Eigenmächtige Umbauten und Veränderungen am Steuerkopf sind aus Sicherheitsgründen verboten.
- Voraussetzungen für den sicheren und einwandfreien Betrieb sind sachgemäßer Transport, sachgemäße Lagerung und Installation sowie sorgfältige Bedienung und Instandhaltung.
- Verwenden Sie für den Anschluss des Steuerkopfes Leitungsinstallationen, die keine unzulässigen mechanischen Belastungen verursachen.
- Setzen Sie das Gerät nur bestimmungsgemäß ein.

2.1. Ausführbeschränkungen

Beachten Sie bei der Ausfuhr des Systems/Gerätes gegebenenfalls bestehende Beschränkungen.

3. GRUNDLEGENDE SICHERHEITSHINWEISE

Diese Sicherheitshinweise berücksichtigen keine

- Zufälligkeiten und Ereignisse, die bei Montage, Betrieb und Wartung der Geräte auftreten können.
- Ortsbezogenen Sicherheitsbestimmungen für deren Einhaltung, auch in Bezug auf das Montagepersonal, der Betreiber verantwortlich ist.

GEFAHR!

Gefahr durch hohen Druck!

- Vor dem Lösen von Leitungen und Ventilen den Druck abschalten und Leitungen entlüften.

Explosionsgefahr in Ex-Atmosphäre (nur im Störfall, da Zone 2)!

- Das Öffnen der Haube bzw. des Gehäuses unter Ex-Atmosphäre ist nur im spannungslosen Zustand zulässig!
- Gehäuse durch Verplombung gegen werkzeugloses Öffnen sichern!
- Das Betätigen der DIP-Schalter auf der Platine, die Nutzung der Service-Schnittstelle und der Teach-Tasten ist unter Ex-Atmosphäre **nicht** zulässig!
- Staubschichten auf dem Gehäuse dürfen 5 mm nicht überschreiten! Es sind Flusen, leitfähige und nicht-leitfähige Stäube zulässig. Das Innere des Gehäuses darf nicht verschmutzt sein!
- Beim Abwischen des Steuerkopfes im Ex-Bereich zur Vermeidung elektrostatischer Aufladungen ein feuchtes oder antistatisches Tuch verwenden!
- Nur Kabel und Kabelverschraubungen verwenden, die für den jeweiligen Einsatzbereich zugelassen und entsprechend der jeweiligen Bedienungsanleitung verschraubt sind!
- Alle nicht benötigten Öffnungen mit Ex-zugelassenen Verschlusschrauben/-stopfen verschließen!

WARNUNG!

Gefahr durch elektrische Spannung!

- Vor Eingriffen ins System (außer Teach-In-Vorgang in Nicht-Ex-Atmosphäre) die Spannung abschalten, vor Wiedereinschalten sichern!
- Die geltenden Unfallverhütungs- und Sicherheitsbestimmungen für elektrische Geräte beachten!

Allgemeine Gefahrensituationen.

Zum Schutz vor Verletzungen ist zu beachten:

- Dass die Anlage nicht unbeabsichtigt betätigt werden kann.
- Installations- und Instandhaltungsarbeiten sowie Bedienhandlungen dürfen nur von autorisiertem, qualifiziertem Fachpersonal mit geeignetem Werkzeug ausgeführt werden.
- Am Gerät keine unzulässigen inneren und äußeren Veränderungen vornehmen!
- Nach einer Unterbrechung der elektrischen oder pneumatischen Versorgung ist ein definierter oder kontrollierter Wiederanlauf des Prozesses zu gewährleisten.
- Das Gerät darf nur in einwandfreiem Zustand und unter Beachtung der Bedienungsanleitung eingebaut und betrieben werden.
- Für die Einsatzplanung und den Betrieb des Gerätes müssen die allgemeinen Regeln der Technik eingehalten werden.

HINWEIS!

Elektrostatisch gefährdete Bauelemente / Baugruppen!

- Das Gerät enthält elektronische Bauelemente, die gegen elektrostatische Entladung (ESD) empfindlich reagieren. Berührung mit elektrostatisch aufgeladenen Personen oder Gegenständen können diese Bauelemente gefährden. Im schlimmsten Fall werden sie sofort zerstört oder fallen nach der Inbetriebnahme aus.
- Beachten Sie die Anforderungen nach EN 61340-5-1, um die Möglichkeit eines Schadens durch schlagartige elektrostatische Entladung zu minimieren bzw. zu vermeiden!
- Achten Sie ebenso darauf, dass Sie elektronische Bauelemente nicht bei anliegender Versorgungsspannung berühren!

HINWEIS!

Gefahr von Sachschäden!

- Vermeiden Sie den Anschluss mechanisch starrer Anschlusssteile, da insbesondere bei längeren Hebelarmen Drehmomente erzeugt werden können, die den Steuerkopf beschädigen.
- In die Medienanschlüsse des Systems keine Flüssigkeiten und keine aggressiven oder brennbaren Medien einspeisen!
- Gehäuse nicht mechanisch belasten (z.B. durch Ablage von Gegenständen oder als Trittstufe).
- Keine unzulässigen äußerlichen Veränderungen an den Gerätegehäusen vornehmen. Gehäuseteile und Schrauben nicht lackieren.
- Reinigen Sie den sicher geschlossenen Steuerkopf nur mit materialverträglichen Reinigungsmitteln und spülen Sie gründlich mit klarem Wasser nach.



Der Steuerkopf Typ 8681 wurde unter Einbeziehung der anerkannten sicherheitstechnischen Regeln entwickelt und entspricht dem Stand der Technik. Trotzdem können Gefahren entstehen.

4. ALLGEMEINE HINWEISE

4.1. Kontaktadresse

Bürkert Fluid Control Systems
Sales Center
Christian-Bürkert-Straße 13-17
D-74653 Ingelfingen

Tel.: +49 7940 10 91 111

Fax: +49 7940 10 91 448

E-mail: info@de.buerkert.com

Homepage: www.buerkert.com, www.buerkert.de

4.2. Gewährleistung

Voraussetzung für die Gewährleistung ist der bestimmungsgemäße Gebrauch des Steuerkopfes unter Beachtung der spezifizierten Einsatzbedingungen.

4.3. Informationen im Internet

Bedienungsanleitungen und Datenblätter zum Steuerkopf Typ 8681 finden Sie im Internet unter:

www.buerkert.de

> Dokumentation > Bedienungsanleitungen/Zulassungen > Typensuche

5. SYSTEMBESCHREIBUNG

5.1. Vorgesehener Einsatzbereich

Der Steuerkopf Typ 8681 ist konzipiert für den Einsatz als Ansteuerung pneumatisch betätigter Prozessventile und / oder für die Erfassung von deren Schaltzuständen.

5.2. Allgemeine Beschreibung

Der Steuerkopf Typ 8681 dient der Ansteuerung von pneumatisch betätigten Prozessventilen.

Zur Prozessventilansteuerung ist der Steuerkopf mit bis zu drei Magnetventilen ausgestattet.

Zur Erfassung der Prozessventilschaltstellungen und deren Rückmeldung an eine übergeordnete Steuerung ist der Steuerkopf mit einem berührungslosen Wegmesssystem ausgestattet, welches mit 3 einstellbaren diskreten Rückmeldesignalen arbeitet (Teach-In-Funktion).

Steuerkopf und Prozessventil sind durch einen Adapter miteinander verbunden. So entsteht ein integriertes, kompaktes und dezentrales System aus Rückmeldung, Ansteuerung und Ventilfunktion. Daraus resultieren gegenüber zentralen Lösungen mit Ventilinseln folgende Vorteile:

- geringerer Installationsaufwand
- einfache Inbetriebnahme
- höhere anwendungsspezifische Flexibilität
- kürzere Schaltzeiten und geringerer Luftverbrauch auf Grund kürzerer Wege zwischen Pilotventil und Prozessventil.

Es sind verschiedene pneumatische und elektrische Anschlussvarianten verfügbar.

5.3. Funktionen / Optionen / Ausführungen

5.3.1. Aufbau des Steuerkopfes

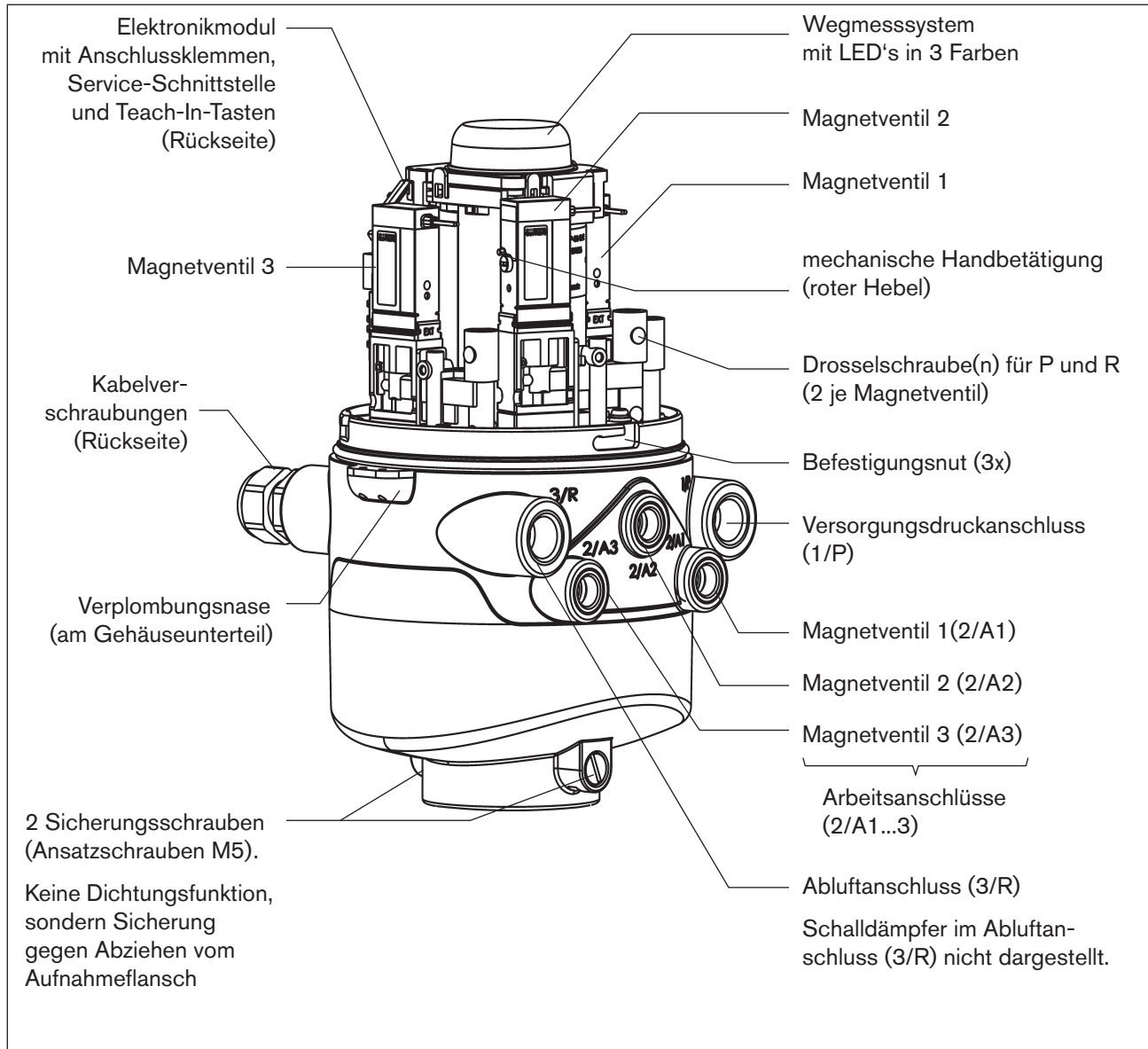


Bild 1: Aufbau Steuerkopf Typ 8681

5.3.2. Fluidschaltpläne

Steuerkopf Typ 8681 - Fluidschaltplan (mit Drosselmöglichkeit jedes Magnetventils):

Variante mit 3 Magnetventilen Typ 6524,
z.B. für Doppelsitzventil

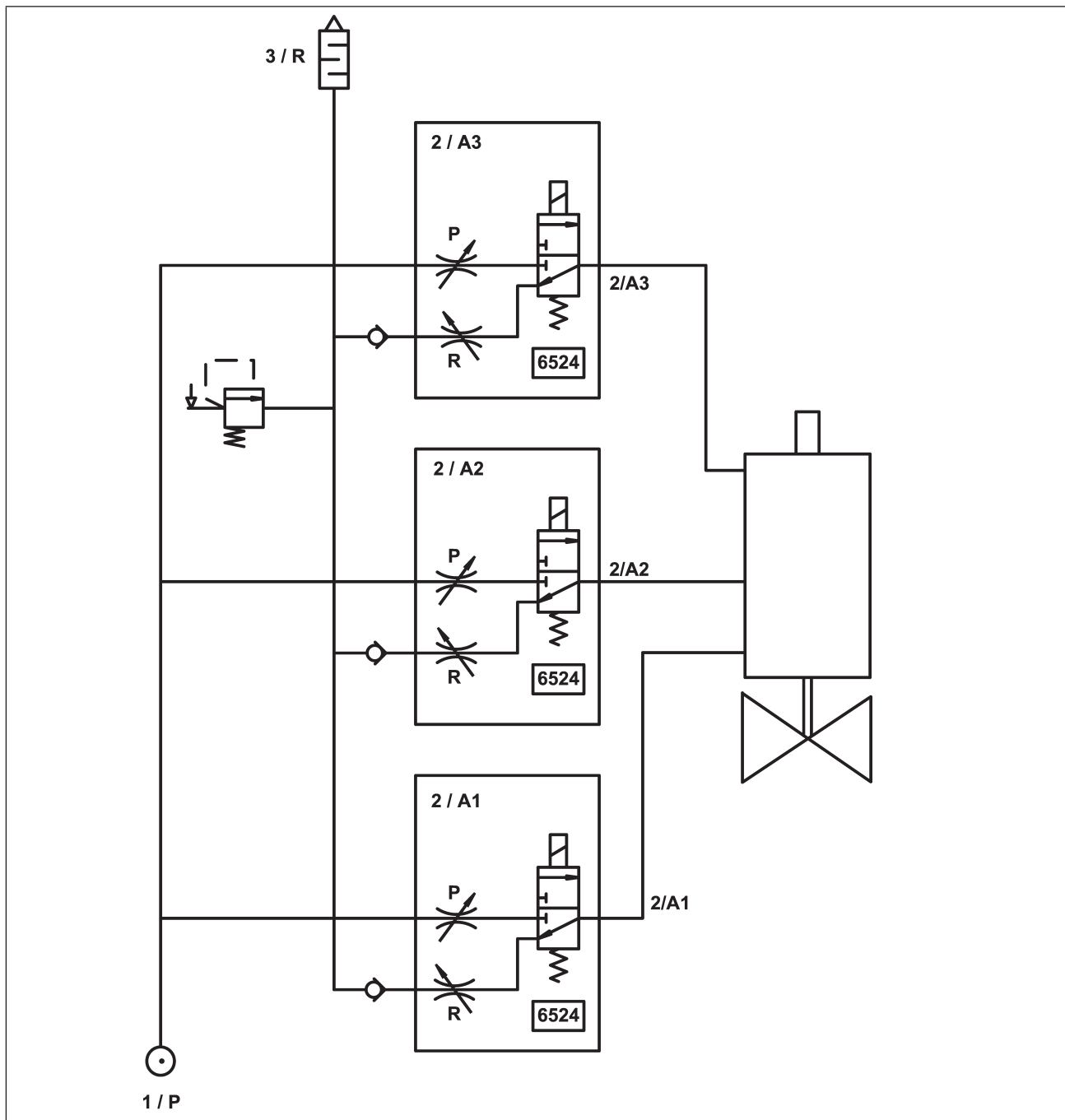


Bild 2: Fluidschaltplan (Variante: 3 Magnetventile)

Steuerkopf Typ 8681 - Ausführung für doppelwirkende Stellantriebe - Fluidschaltplan (mit Drosselmöglichkeit jedes Magnetventils):

Variante mit 2 Magnetventilen Typ 6524 (Magnetventil 1: NC, Magnetventil 2: NO, für doppelwirkende Stellantriebe (Sicherheitsstellung) - vergleiche auch Kapitel „15. Sonderausführungen“ auf Seite 73.

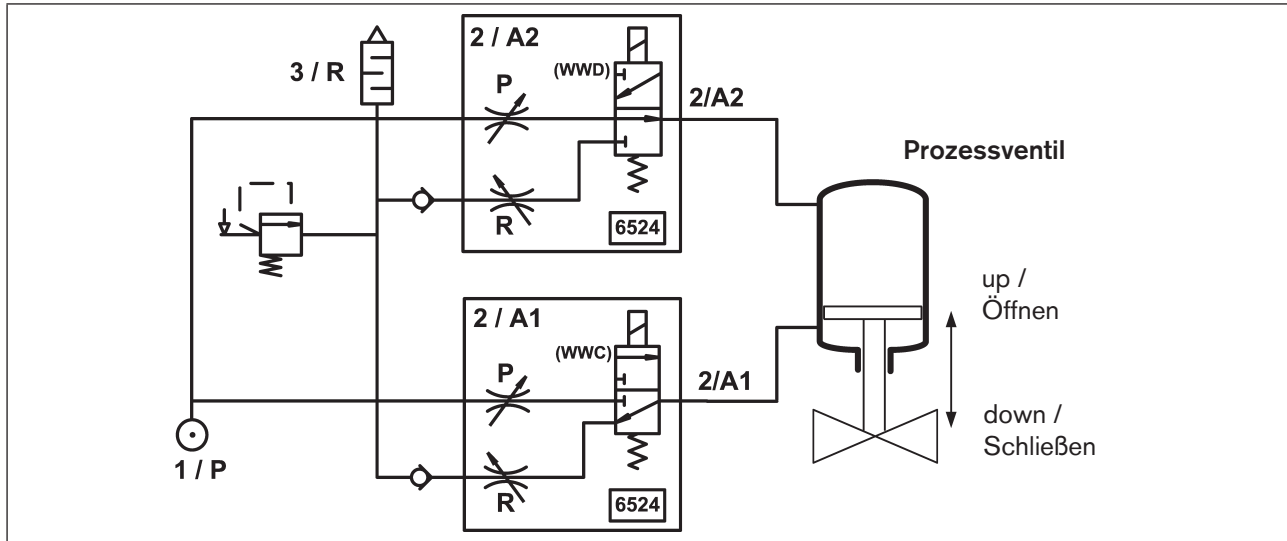


Bild 3: Fluidschaltplan (Ausführung für doppelwirkende Stellantriebe: 2 Magnetventile, NC* + NO**)

5.3.3. Anzahl der Magnetventile

Der Steuerkopf für Prozessventile ist ausgelegt für einfachwirkende und doppelwirkende Stellantriebe, sowie Doppelsitz- und Mehrstellungsventile.

Verwendungsart	Anzahl der Magnetventile
Rückmelder	0
Steuerkopf für einfachwirkende Stellantriebe	1 (NC*)
Steuerkopf für doppelwirkende Stellantriebe (beide Antriebskammern stromlos entlüftet)	2 (2 x NC*)
Steuerkopf für Doppelsitzventile mit integrierter Anlüftung beider Ventilsitze	3 (3 x NC*)
Steuerkopf für doppelwirkende Stellantriebe (mit Sicherheitsstellung)	2 (1 x NC* + 1 x NO**)

Details zu der Ausführung für doppelwirkende Stellantriebe (1 Magnetventil NC*, 1 Magnetventil NO**) - siehe Kapitel „15. Sonderausführungen“ auf Seite 73.

5.3.4. Pneumatische Schnittstellen

- Zu- und Abluftanschlüsse: G 1/4
Arbeitsanschlüsse: G 1/8
- Integrierte Rückschlagventile im Abluftkanal der Magnetventile

* NC = 3/2-Wege-Ventil; in Ruhestellung geschlossen, Ausgang A entlastet
** NO = 3/2-Wege-Ventil; in Ruhestellung geöffnet, Ausgang A druckbeaufschlagt

- Ansteuerung von Anschluss 2/A1 (Magnetventil 1; in der Regel Haupthub des Prozessventiles) über von außen zugängliche magnetische Handbetätigung.
(bei der Ausführung für doppeltwirkende Stellantriebe werden beide Magnetventile gleichzeitig angesteuert)
- Spezieller Schalldämpfer mit hoher Durchflussleistung am Anschluss 3/R bereits montiert.
- Der Innenraum des Gehäuses ist vor zu hohem Überdruck, beispielsweise infolge von Leckagen, durch ein Überdruckventil mit Ausgang in den gemeinsamen Abluftanschluss 3/R geschützt.

5.3.5. Handbetätigung

Der Steuerkopf stellt standardmäßig zur Verfügung:

- eine leicht von außen zugängliche magnetische Handbetätigung auf Basis codierter Magnetfelder für das Magnetventil 1 (Anschluss 2/A1) sowie
- eine bei geöffneter Haube zugängliche mechanische Handbetätigung an jedem bestückten Magnetventil

Die magnetische Handbetätigung hat folgende Vorteile:

- kein Öffnen des Steuerkopfes erforderlich
- einfaches Betätigungswerkzeug zum Öffnen/Schließen von Magnetventil 1 (Hauptthub) - hilfreich für Service-/Wartungsarbeiten am Prozessventil
(bei der Ausführung für doppeltwirkende Stellantriebe werden beide Magnetventile gleichzeitig angesteuert)
- LED-Anzeige für den Status „aktivierte Handbetätigung“ = Servicemodus
(siehe Kapitel „[17. LED - Farbzunordnungen](#)“ und „[18. Servicemodus / Handbetätigung](#)“)



Detaillierte Beschreibung der Handbetätigung - siehe Kapitel „[18. Servicemodus / Handbetätigung](#)“.

5.3.6. Wegmesssystem

Die Schaltstellungen der Prozessventile werden durch Rückmeldesignale des berührungslosen Wegmesssystems an die Steuerung rückgemeldet. Durch eine einfache Adaption an den Hubkolben des Prozessventils wird die Verbindung zum Steuerkopf geschaffen. Details sind in den Kapiteln „[6.6. Daten Wegmesssystem](#)“ auf Seite 24 und „[16. Wegmesssystem](#)“ auf Seite 75 beschrieben.

5.3.7. Sonstige Merkmale

- Zentrale optische Stellungsanzeige zur Darstellung der Prozessventilschaltstellungen: Positionen und Statusinformationen können mittels 3 Signalfarben angezeigt werden. Die Zuordnung der Signalfarben und des „Blinkmusters“, welches die Art des Fehlers anzeigt, sind in Kapitel „[17. LED - Farbzunordnungen](#)“ beschrieben.
- Einfache Adaption des Steuerkopfes (des Wegmesssystems) auf die Prozessventil-Kolbenstange
- Einfaches Justieren des Wegmesssystems durch 3 Teach-In-Tasten auf dem Elektronikmodul
- Drosselmöglichkeit der Pilotventile (Magnetventile) zur individuellen Einstellung der Ein- und Ausfahrgewindigkeiten der Prozessventile bzw. zur individuellen Einstellung des Durchflusses der Arbeitsanschlüsse
- Energieeffizientere Magnetventilansteuerung durch Absenkung des Haltestromes im Dauerbetrieb

6. TECHNISCHE DATEN

6.1. Betriebsbedingungen



GEFAHR!

Explosionsgefahr in Ex-Atmosphäre (nur im Störfall, da Zone 2)!

- Setzen Sie das Gerät keiner mechanischen und thermischen Beanspruchung aus, die die in der Bedienungsanleitung beschriebenen Grenzen überschreitet.



WARNUNG!

Verletzungsgefahr bei Überhitzung des Steuerkopfes.

Bei Überschreitung des zulässigen Temperaturbereiches, können Personen, Gerät und Umgebung gefährdet werden.

- Setzen Sie das Gerät keiner mechanischen und thermischen Beanspruchung aus, die die in der Bedienungsanleitung beschriebenen Grenzen überschreitet.

Umgebungstemperatur:	Standardversion:	-10 ... +55 °C
	Ex-Atmosphäre (Zone 2):	+5 ... +55 °C

Schutzart:

Standardversion:

IP65 / IP67 nach EN 60529

(nur bei korrekt angeschlossenen Kabeln, Steckern, Buchsen und korrekt verschlossener Haube, sowie korrekt ausgeführter Adaption auf das Prozessventil)

IP69K nach IEC 40050-9

(Gehäusedichtheit bei angeschlossener Abluftleitung anstelle des Schalldämpfers und ideal verschlossenen Kabelverschraubungen durch IP69K-Standardtest bestätigt)

Version für den Einsatz in Ex-Atmosphäre (Zone 2):

IP64 nach EN 60529 und Anforderungen EN 60079-0: 2009

(nur bei korrekt angeschlossenen Kabeln, Steckern, Buchsen und korrekt verschlossener Haube, sowie korrekt ausgeführter Adaption auf das Prozessventil)

6.2. Konformität mit folgenden Normen

Der Steuerekopf ist konform zu den EG-Richtlinien entsprechend der EG-Konformitätserklärung.

Die angewandten Normen, mit welchen die Konformität zu den Richtlinien nachgewiesen wird, sind in der EG-Konformitätserklärung und/oder Baumusterprüfbescheinigung nachzulesen. Diese können bei Bürkert angefordert werden.

Für den jeweiligen Steuerekopf gelten die Angaben auf dem jeweiligen Typschild. Die auf dem Typschild ersichtlichen Symbole zeigen die geltenden Richtlinien bzw. Zulassungen an:

ATEX-Richtlinie 94/9/EG		
Zündschutzart: Staub ATEX Kategorie 3D	Ex tD A22 T135°C bzw. Ex tc IIIC T135°C	
	Gas ATEX Kategorie 3G	Ex nA IIC T4 bzw. Ex nAc IIC T4
FM - Factory Mutual		
	NI/II/2/ABCD/T5; +5°C < Ta < 55°C IP64 (Kabel und Kabelverschraubungen sind nicht Teil der FM-Zulassung und werden daher werksseitig nicht bestückt.)	
c UL us - Underwriters Laboratories (Kanada und USA)		
	UL 61010-1 AND CSA C22.2 NO. 61010-1 Einschränkungen: Einsatzbereich: 0 bis +55°C, Nutzung im Innenbereich (indoor use), Spannungsversorgung mit Class-2-Netzteil	

6.3. Typschildangaben

Steuerkopf 8681
24V DC MV 3
P2,5-8 bar
Tamb -10 - +55°C

CE

S/N 1210
00196413 W5XMM

Zeile 1
Zeile 2
Zeile 3
Zeile 4

Zeile 5
Zeile 6

II 3G Ex nA IIC T4 Tamb +55°C
II 3D Ex tD A22 T 135°C X IP65/67

WARNUNG! WARNING! In Ex-Bereichen
darf die Oberfläche nur mit einem feuchten Tuch gereinigt werden.
In Hazardous Areas the surface may only be cleaned with a wet towel.

Zeile 1
Zeile 2
Zeile 3
Zeile 4
Zeile 5

Symbole:	
	Gerät konform zu europäischen Normen gemäß EG-Konformitätserklärung
	Zulassung entsprechend ATEX-Richtlinien
	FM-Zulassung für explosionsgeschützte Geräte
	UL- Zulassung für USA und Kanada

Zeilen:	Typschild
1	Gerätebezeichnung
2	Betriebsspannung bzw. Kommunikationsart (24 V DC, AS-i, DVN, 120 V DC) / Antriebsart (MV0 = kein MV, MV1 = einfachwirkend, MV2 = 2 MV, nicht doppeltwirkend, MV3 = 3 MV, MVD = 2 MV, doppeltwirkend) / Druckbereich
3	zulässiger Druckbereich
4	zulässiger Temperaturbereich
5	Seriennummer
6	ID-Nummer / Herstellerangaben
Zeilen:	Warnschild
1	evtl. Angaben gemäß ATEX (Gas) / Umgebungstemperatur
2	evtl. Angaben gemäß ATEX (Staub) / Angaben zur Schutzart
3	WARNUNG ! WARNING ! In Ex-Bereichen ...
4	... darf die Oberfläche nur mit einem feuchten Tuch abgewischt werden.
5	In Hazardous Areas the surface may only be cleaned with a wet towel.

6.4. Mechanische Daten

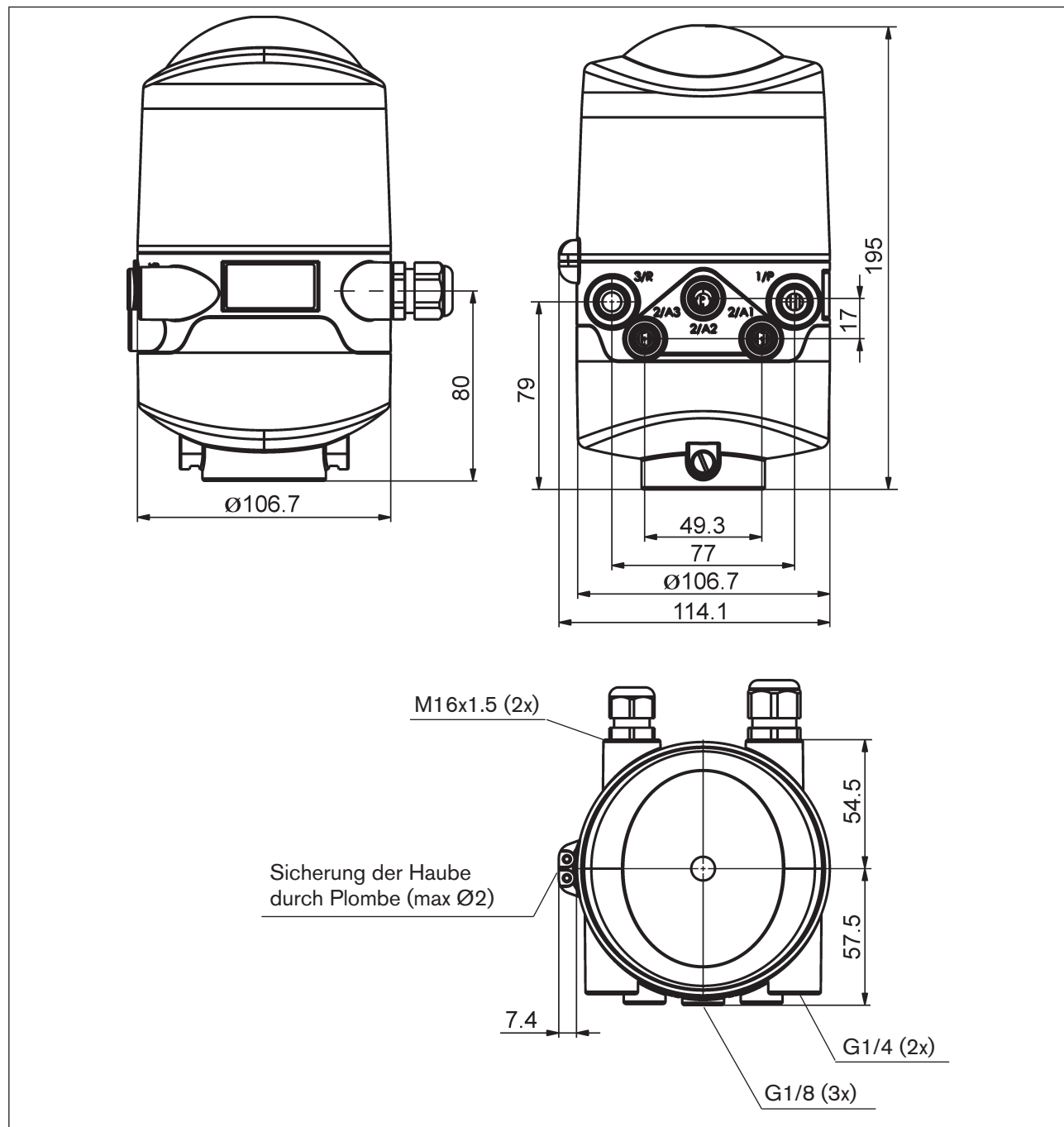


Bild 4: Maßzeichnung (für Varianten mit 1 bis 3 Magnetventilen)

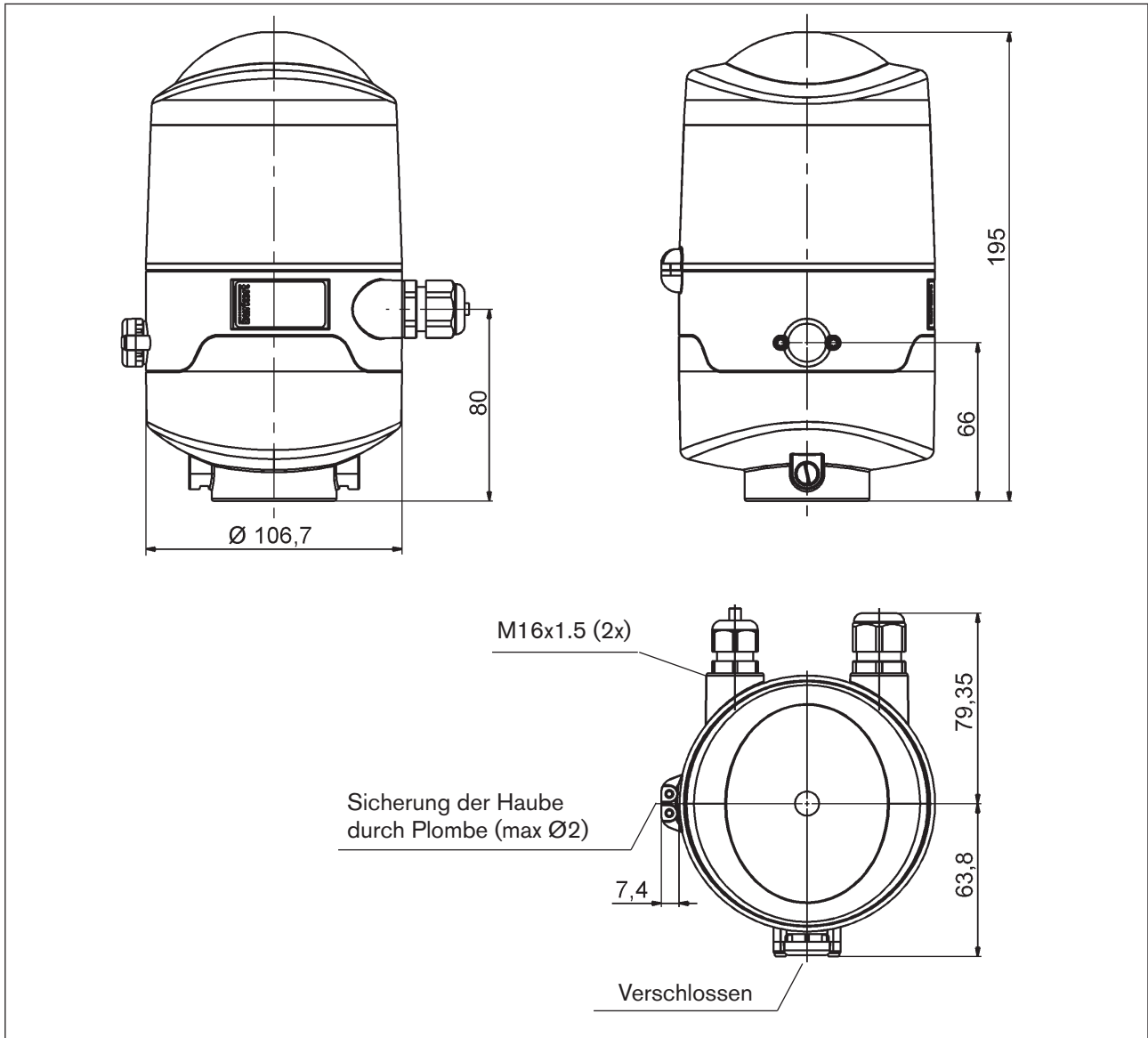


Bild 5: Maßzeichnung (für Varianten ohne Magnetventile)

Gewicht:	ca. 0,8 kg
Gehäusematerial:	außen: PA, PC, PPO, VA innen: ABS, PA, PMMA
Dichtungsmaterial:	außen: CR, EPDM innen: EPDM, FKM, NBR

6.5. Pneumatische Daten

Steuermedium :	Luft, neutrale Gase Qualitätsklassen nach ISO 8573-1 (Filter 5 µm empfohlen)	
Staubgehalt	Qualitätsklasse 7:	max. Teilchengröße 40 µm, max. Teilchendichte 10 mg/m ³
Wassergehalt	Qualitätsklasse 3:	max. Drucktaupunkt -20 °C oder min. 10 °C unterhalb der niedrigsten Betriebstemperatur
Ölgehalt	Qualitätsklasse X:	max. 25 mg/m ³
Temperaturbereich der Druckluft:	-10 ... +50 °C	
Druckbereich:	2,5 ... 8 bar	
Luftleistung Magnetventil:	110 l _N /min (für Be- und Entlüftung, Anlüftung) (110 l _N /min - Lieferzustand 200 l _N /min - maximaler typischer Durchfluss) (Q _{Nn} -Wert nach Definition bei Druckabfall von 7 auf 6 bar absolut bei +20 °C)	
Anschlüsse:	Zu- und Abluftanschluss	G1/4
	Arbeitsanschlüsse	G1/8

Die Zu- und Abluft kann bei jedem Magnetventil separat über Drosselschrauben eingestellt werden, um die Ein- und Ausfahrgeschwindigkeiten des Prozessventils beeinflussen zu können (siehe Bild unten).

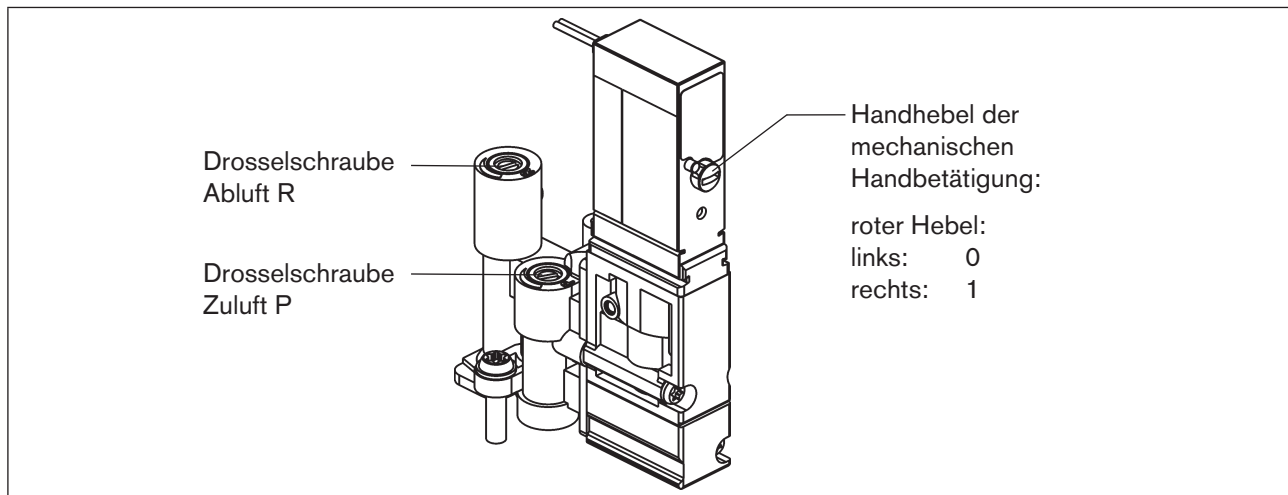


Bild 6: Drosselschrauben der Magnetventile



Beachten Sie beim Einstellen der Ein- und Ausfahrgeschwindigkeiten des pneumatischen Antriebes, dass bei der Entlüftung kein konstanter „Vordruck“ anliegt!

Beachten Sie, dass die Arbeitsbedingungen im produktseitigen Prozessventilbereich (Anströmungsarten, Druckschwankungen) zu Änderungen in den eingestellten Be- und Entlüftungszeiten führen können.

6.6. Daten Wegmesssystem

Hubbereich (Messbereich):	0 ... 80 mm
Auflösung:	≤ 0,1 mm
Gesamtfehler:	± 0,5 mm - bei Verwendung eines Targets nach Maßzeichnung, Material 1.4021 und einer Kolbenstange (Ø 22 mm, Material - siehe (*)) (Fehler bezieht sich auf Reproduzierbarkeit einer geteachten Position)

Die Darstellung in „Bild 7“ zeigt die maßlichen Beziehungen zwischen Steuerkopf und dem Kolben mit Target.

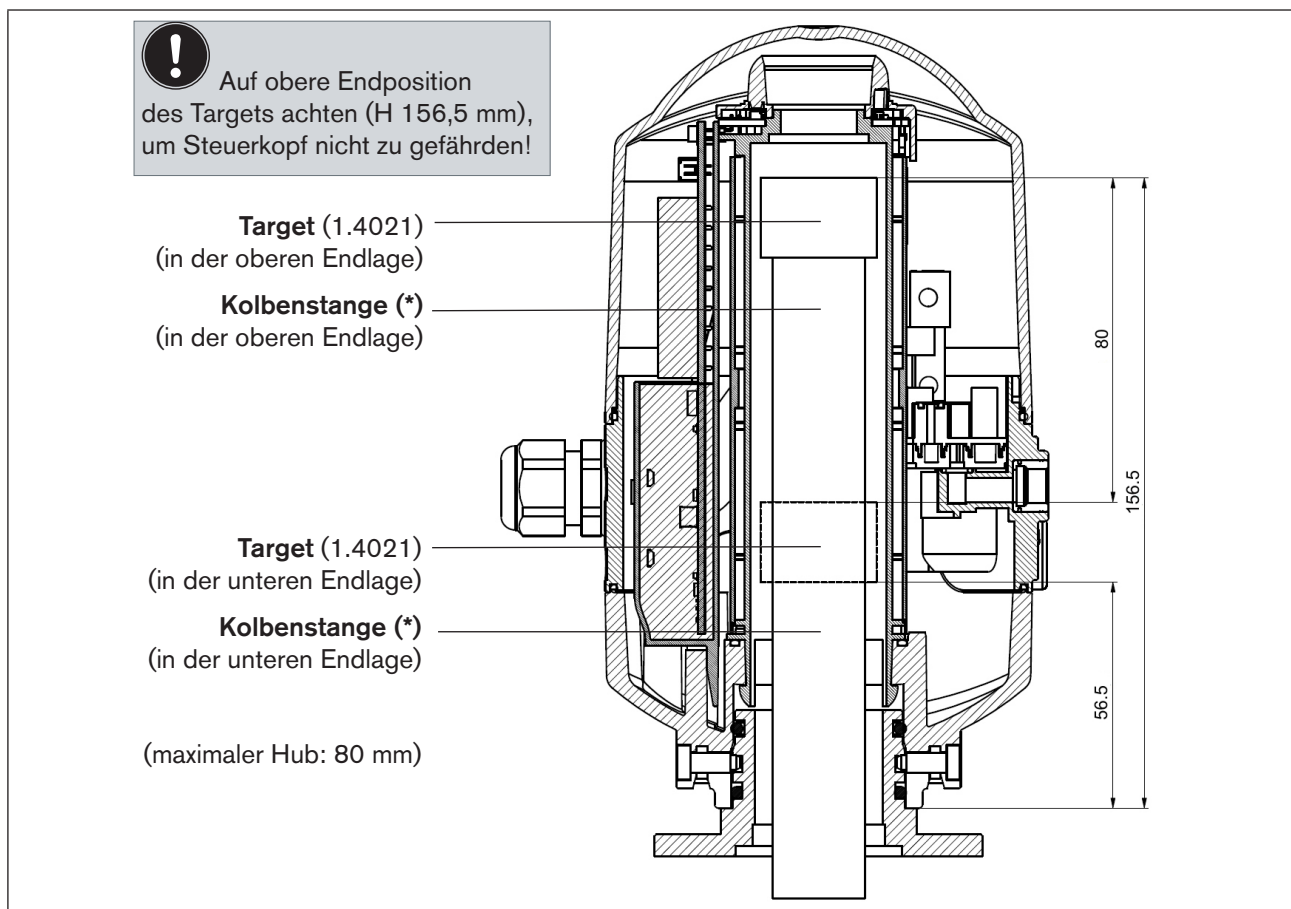


Bild 7: Schnittdarstellung Steuerkopf und Kolben mit Target (in oberer und unterer Endlage)

(*) Die Befestigungsmaterialien für Target und Kolbenstange, sowie die Kolbenstange selbst dürfen weder aus Material mit sehr guter elektrischer Leitfähigkeit (z. B. Kupfer, Aluminium) noch aus ferromagnetischem Material bestehen.

Geeignet sind Edelstähle ohne ferromagnetische Eigenschaften (ggf. nach Bearbeitung zu überprüfen).

6.7. Werkseinstellungen der Firmware

Der Steuerkopf wird mit folgenden Werkseinstellungen der Firmware ausgeliefert:



Die Nutzung der Service-Schnittstelle darf nur in Nicht-Ex-Atmosphäre erfolgen!

6.7.1. Rückmeldebereiche (Wegmesssystem)

Ein Rückmeldebereich ist der Bereich, innerhalb dessen eine Position (z.B. S1) rückgemeldet wird.

Signal	Rückmeldebereich oben		Rückmeldebereich unten	
	Werkseinstellung [mm]	Einstellbereich [mm]	Werkseinstellung [mm]	Einstellbereich [mm]
S1	+ 3,00	+ 10,00 ... + 0,50	- 3,00	- 0,50 ... - 10,00
S2	+ 3,00	+ 10,00 ... + 0,50	- 3,00	- 0,50 ... - 10,00
S3	+ 1,00	+ 10,00 ... + 0,50	- 1,00	- 0,50 ... - 10,00

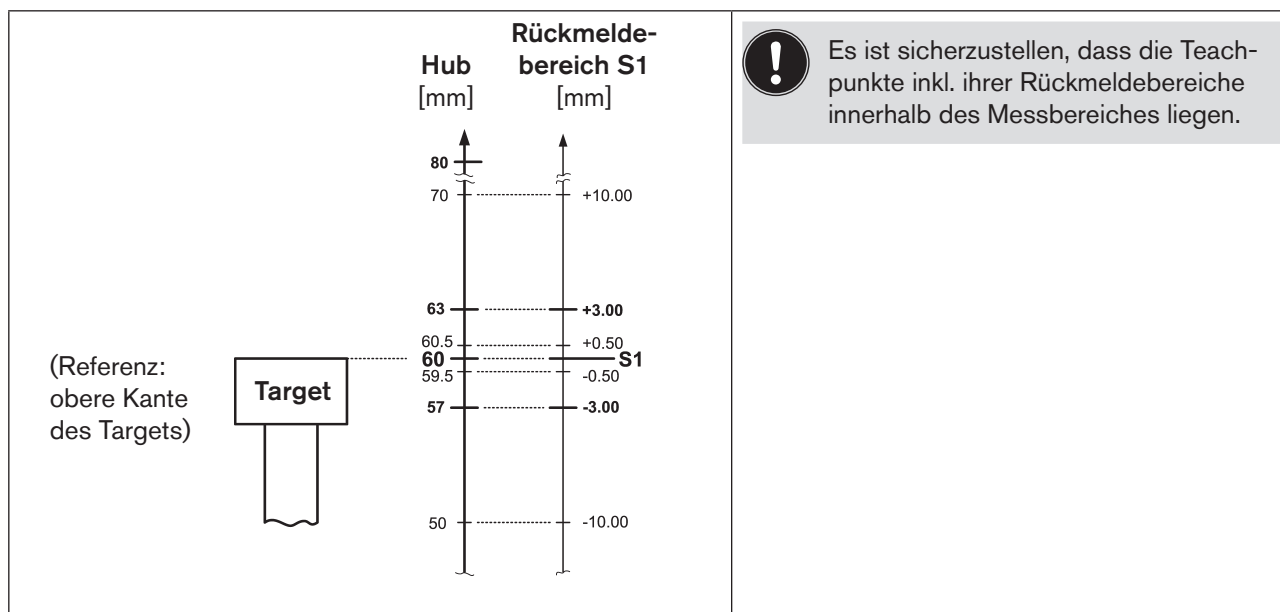


Bild 8: Schematische Darstellung (nicht maßstäblich) der Rückmeldebereiche am Beispiel der Position S1



Überschneidungen von S1/S2/S3 sind möglich (vgl. Kapitel „17.3. Signalprioritäten“).

Änderungen der Werkseinstellungen für die Rückmeldebereiche sind mittels PC-Service-Programm für den Steuerkopf Typ 8681 möglich.

6.7.2. Service-/Wartungsbenachrichtigung (Wartungsaufforderung)

Werkseinstellung für die Funktion „Service-/Wartungsbenachrichtigung“: **nicht aktiv**.

Bei aktivierter Service-/Wartungsbenachrichtigung wird diese durch ein spezielles Blinkmuster angezeigt - siehe Kap. „17.2. Blinkmuster / Fehlersignalisierung“ auf Seite 82.

Die Service-/Wartungsbenachrichtigung dient der Einhaltung vordefinierter Wartungsintervalle, die entweder nach einer einstellbaren Anzahl von Schaltspielen oder nach Ablauf einer bestimmten Zeit erfolgen sollten. Die Einstellung des Service-/Wartungsintervalls (Anzahl Tage oder Schaltspiele) sowie die Aktivierung/Deaktivierung der Funktion „Service-/Wartungsbenachrichtigung“ erfolgt mittels PC-Service-Programm.

Die Verbindung mit dem PC erfolgt über die Service-Schnittstelle - siehe „Bild 9: Lage der Serviceschnittstelle auf dem Elektronikmodul“.

Details zum Menüpunkt „Service“ sind im Manual „PC-Service-Programm“ beschrieben.

Eine Rückmeldung, dass ein Service / eine Wartung erforderlich ist (Service-/Wartungsbenachrichtigung), erfolgt bei aktivierter Service-/Wartungsbenachrichtigung nach folgenden Zählerständen:

Zählerstände (Serviceintervall)	Werkseinstellung	Einstellbereich
Schaltspielzähler V1	10 000	(1 ... 255) x 1000
Schaltspielzähler V2	50 000	(1 ... 255) x 1000
Schaltspielzähler V3	50 000	(1 ... 255) x 1000
Betriebsdauer	365 Tage	1 ... 65 535 Tage

Die rücksetzbaren Betriebsstunden- und Schaltspielzähler werden bei einem Device Reset auf „0“ rückgesetzt.

6.7.3. Handbetätigungsfunktion (magnetisch)

Werkseinstellung für die magnetische Handbetätigung: **aktiv**.

Die **Deaktivierung ist mittels** PC-Service-Programm möglich. Die Verbindung mit dem PC erfolgt über die Service-Schnittstelle - siehe „Bild 9: Lage der Serviceschnittstelle auf dem Elektronikmodul“.

Details sind im Manual „PC-Service-Program“ unter dem Menüpunkt „SYSTEM / Inbetriebnahme“ beschrieben.

Vergleiche auch Kapitel „18.1. Magnetische Handbetätigung“.

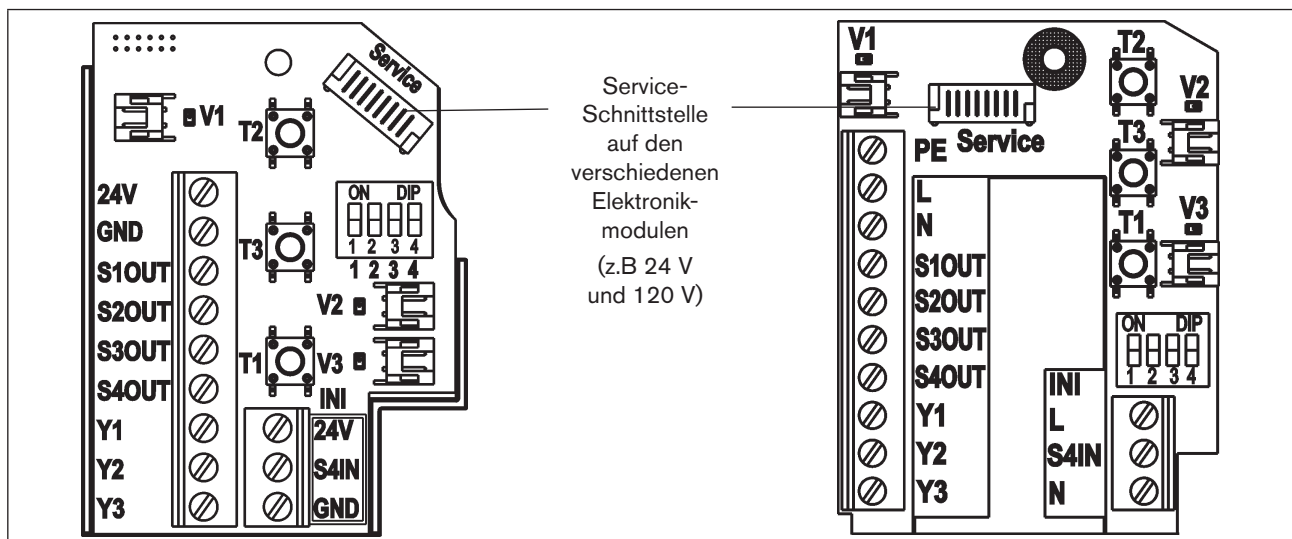


Bild 9: Lage der Serviceschnittstelle auf dem Elektronikmodul

7. MONTAGE

7.1. Sicherheitshinweise



GEFAHR!

Verletzungsgefahr durch hohen Druck in der Anlage!

- Vor dem Lösen von Leitungen und Ventilen den Druck abschalten und Leitungen entlüften.



WARNUNG!

Verletzungsgefahr durch Stromschlag!

- Vor Eingriffen ins System (außer Teach-In-Vorgang in Nicht-Ex-Atmosphäre) die Spannung abschalten, vor Wiedereinschalten sichern!
- Die geltenden Unfallverhütungs- und Sicherheitsbestimmungen für elektrische Geräte beachten!

Verletzungsgefahr bei unsachgemäßer Montage!

- Die Montage darf nur autorisiertes Fachpersonal mit geeignetem Werkzeug durchführen!

Verletzungsgefahr durch ungewolltes Einschalten der Anlage und unkontrollierten Wiederanlauf!

- Anlage vor unbeabsichtigtem Betätigen sichern.
- Nach der Montage einen kontrollierten Wiederanlauf gewährleisten.

7.2. Montage des Steuerkopfes

Die Einbaulage des Steuerkopfes ist beliebig, vorzugsweise mit der Haube nach oben.

Der Steuerkopf ist so einzubauen, dass sich keine Staubschichten von >5 mm Dicke ausbilden können bzw. ist dies durch entsprechende regelmäßige Reinigung zu gewährleisten.

Bei Einsatz in **Ex-Atmosphäre (Zone 2)** muss die Installation der Geräte in geschützter Einbaulage gemäß IEC/EN 60079-0 erfolgen.

7.2.1. Aufnahmeflansch



WARNUNG!

Verletzungsgefahr bei unsachgemäßer Montage!

- Belasten Sie den Steuerkopf nicht unsachgemäß.
- Bringen Sie keine Hebelwirkung auf den Kopf und verwenden Sie ihn nicht als Steighilfe.
- Beachten Sie die bei der Abdichtung des Flansches von außen nach innen, dass sowohl der Reinigungsmiteinfluss berücksichtigt ist und der Antriebsraum des Prozessventiles zum Steuerkopf hin abgedichtet ist.

Zur Montage des Steuerkopfes Typ 8681 an ein Prozessventil benötigen Sie einen prozessventilspezifischen Aufnahmeflansch als Adapter.

Der Aufnahmeflansch muss der Bauform des Prozessventiles angepasst sein und stellt die mechanische Verbindung zwischen Prozessventil und Steuerkopf her. Die axiale Sicherung erfolgt durch zwei Sicherungsschrauben

(Ansatzschrauben M5), welche in die mittlere Nut des Aufnahmeﬂansches eingreifen (Abziehsicherung). Der Steuerkopf kann radial stufenlos 360° ausgerichtet werden.

Aufnahmeﬂansch, nicht ferromagnetische Kolbenstange mit Target, welches der Positionserfassung dient, müssen den Vorgaben hinsichtlich Material und Maßhaltigkeit entsprechen - siehe Kapitel „6.6. Daten Wegmesssystem“.

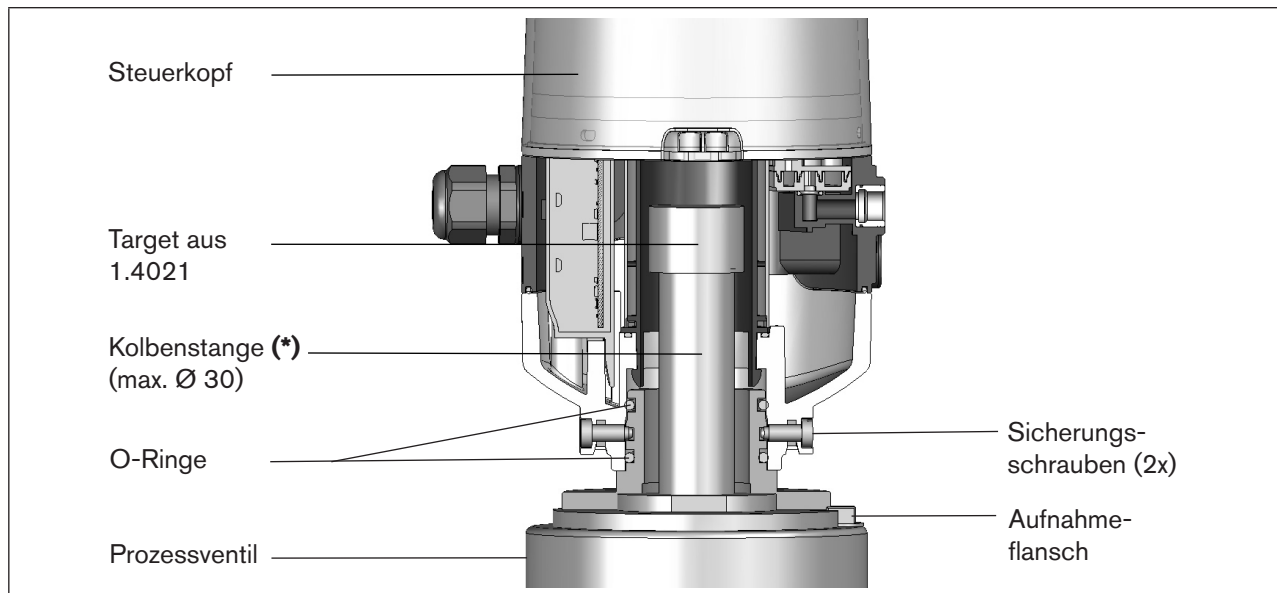


Bild 10: Prinzipdarstellung der Adaption Steuerkopf - Prozessventil

(*) Die Befestigungsmaterialien für Target und Kolbenstange, sowie die Kolbenstange selbst dürfen weder aus Material mit sehr guter elektrischer Leitfähigkeit (z. B. Kupfer, Aluminium) noch aus ferromagnetischem Material bestehen. Geeignet sind Edelstähle ohne ferromagnetische Eigenschaften (ggf. nach Bearbeitung zu überprüfen).



- Die Achsabweichung des Adapters muss für eine ordnungsgemäße Funktion des Wegmesssystems kleiner als $\pm 0,1$ mm zur Spindel im montierten Zustand sein!
- Verwenden Sie ausschließlich Bürkert-Adaptionen.
- Vor der Montage des Steuerkopfes auf den Aufnahmeﬂansch sind die O-Ringe leicht mit einem Silikonfett zu benetzen.
- Im Ex-Bereich ist eine Verplombung der Haube gefordert, so dass ein werkzeugloses Öffnen des Gehäuses verhindert wird!

Siehe zu maßlichen Beziehungen auch Kapitel „6.6. Daten Wegmesssystem“.

7.2.2. Montageablauf am Beispiel eines Doppelsitzventils

Vorgehensweise:

- Die Kolbenstange mit Target auf die Prozessventilspindel montieren. Referenzmaße beachten!
- Aufnahmeﬂansch auf dem Prozessventil befestigen.
Dabei die Zentrierung und die Abdichtungsbedingungen beachten!
- Sitz der beiden Dichtungsringe (in oberster und unterster Nut) prüfen.

- Steuerkopf auf den Aufnahmeflansch montieren (stufenlos 360° drehbar).
- Steuerkopf mit den zwei Sicherungsschrauben (Ansatzschrauben M5) in der mittleren Nut des Aufnahmeflansches gegen das Abziehen vom Aufnahmeflansch sichern - Anzugsdrehmoment: max. 3,2 Nm (siehe „Bild 10: Prinzipdarstellung der Adaption Steuerkopf - Prozessventil“ und „7.2.3. Neuausrichten des Steuerkopfes“).

7.2.3. Neuausrichten des Steuerkopfes

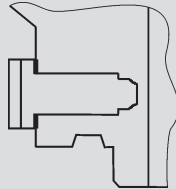
Der Steuerkopf kann bei Bedarf neu ausgerichtet werden, besonders wenn die räumlichen Verhältnisse eine ordnungsgemäße zugängliche Verlegung der pneumatischen Versorgungsleitungen nicht zulassen. Ebenso können Aspekte der Bedienung (Zugänglichkeit der Handbetätigung) und der elektrischen Anschlussmöglichkeit dies erforderlich machen.

Vorgehensweise:

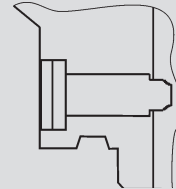
- Die Sicherungsschrauben (Ansatzschrauben M5) etwas lösen, bis der Schraubenkopf mit seiner Unterseite bündig zur Gehäusehilfsfläche ist.



Die Sicherungsschraube ist ausreichend gelöst, wenn der Schraubenkopf mit seiner Unterseite bündig mit der Hilfsfläche des Gehäuses ist.



Die Sicherungsschraube ist ausreichend gesichert, wenn der Schraubenkopf mit seiner Oberseite bündig mit der Hilfsfläche des Gehäuses ist.
Anzugsdrehmoment: max. 3,2 Nm



- Steuerkopf drehen, bis die gewünschte Ausrichtung erfolgt ist.
- Steuerkopf mit Sicherungsschrauben wieder sichern, bis der Schraubenkopf mit seiner Oberseite bündig zur Gehäusehilfsfläche ist. Die Sicherungsschrauben haben **keine Dichtungsfunktion**. Der Steuerkopf ist durch die Sicherungsschrauben **nicht fest fixiert**, sondern nur gegen das Abziehen vom Aufnahmeflansch gesichert.

7.2.4. Montage der pneumatischen und elektrischen Anschlüsse

Pneumatische Installation

siehe Kapitel „9. Pneumatische Installation“

Elektrische Installation

- 24 V DC: siehe Kapitel „10. 24 V DC - Ausführung“,
- AS-Interface: siehe Kapitel „11. AS-Interface - Ausführung“
- DeviceNet: siehe Kapitel „12. DeviceNet - Ausführung“
- 120 V AC: siehe Kapitel „13. 120 V AC - Ausführung“

7.2.5. Empfohlene Hilfsstoffe

Silikonfett zum leichten Befetten der EPDM-Dichtungen

8. ÖFFNEN UND SCHLIESSEN DES GEHÄUSES

8.1. Sicherheitshinweise



GEFAHR!

Verletzungsgefahr durch hohen Druck in der Anlage!

- Vor dem Lösen von Leitungen und Ventilen den Druck abschalten und Leitungen entlüften.

Explosionsgefahr in Ex-Atmosphäre (nur im Störfall, da Zone 2)!

- Das Öffnen der Haube bzw. des Gehäuses unter Ex-Atmosphäre ist nur im spannungslosen Zustand zulässig!



WARNUNG!

Verletzungsgefahr durch Stromschlag!

- Vor dem Öffnen der Haube und vor sonstigen Eingriffen ins System (außer Teach-In-Vorgang in Nicht-Ex-Atmosphäre) die Spannung abschalten und vor Wiedereinschalten sichern!
- Die geltenden Unfallverhütungs- und Sicherheitsbestimmungen für elektrische Geräte beachten!

Verletzungsgefahr bei unsachgemäßer Installation!

- Die Installation darf nur autorisiertes Fachpersonal mit geeignetem Werkzeug durchführen!

Verletzungsgefahr durch ungewolltes Einschalten der Anlage und unkontrollierten Wiederanlauf!

- Anlage vor unbeabsichtigtem Betätigen sichern.
- Nach der Installation einen kontrollierten Wiederanlauf gewährleisten.

8.2. Öffnen und Schließen des Gehäuses

8.2.1. Öffnen des Gehäuses

HINWEIS!

Beschädigung der Kunststoffhaube / der Dichtung durch unsachgemäße Handhabung!

- Keine übermäßige Krafteinwirkung (z.B. durch Schläge) zum Öffnen anwenden.
- Beachten Sie, daß die gefettete Dichtungskontur beim Ablegen der Haube nicht verschmutzt wird, da dadurch der IP-Schutz beeinträchtigt werden kann!

Vorgehensweise:

→ Verplombung lösen, falls Gehäuse gesichert.

→ Kunststoffhaube durch Drehen gegen den Uhrzeigersinn (bis Anschlag, ca. 1,5 cm) öffnen. Infolge der straff sitzenden Dichtung durch vorsichtiges wechselseitiges seitliches Ankippen die Kunststoffhaube lockern und nach oben abheben.

8.2.2. Schließen des Gehäuses



Die Dichtungskontur der Dichtung und der Haube gegebenenfalls säubern und mit einem Silikonfett leicht fetten.

Achtung:

Keine mineralöhlhaltigen oder synthetischen Schmierstoffe (außer Silikonfett) verwenden !

Vorgehensweise:

- Kunststoffhaube so auf das Unterteil aufsetzen, dass die inneren „Nasen“ über den Befestigungsnuten liegen und die äußeren Verplombungsnasen fast übereinander liegen. Haube vollständig über die Dichtung des Unterteiles drücken.
- Drehen der Haube um ca. 1,5 cm im Uhrzeigersinn (bzw. bis Verplombungsnasen übereinander liegen).
- Evtl. Verplombung gegen werkzeugloses Öffnen anbringen.



Im Ex-Bereich wird eine Verplombung der Haube gefordert, so dass ein werkzeugloses Öffnen des Gehäuses verhindert wird!

9. PNEUMATISCHE INSTALLATION

9.1. Sicherheitshinweise

GEFAHR!

Verletzungsgefahr durch hohen Druck in der Anlage!

- Vor dem Lösen von Leitungen und Ventilen den Druck abschalten und Leitungen entlüften.

WARNUNG!

Verletzungsgefahr bei unsachgemäßer Installation!

- Die Installation darf nur autorisiertes Fachpersonal mit geeignetem Werkzeug durchführen!

Verletzungsgefahr durch ungewolltes Einschalten der Anlage und unkontrollierten Wiederanlauf!

- Anlage vor unbeabsichtigtem Betätigen sichern.
- Nach der Installation einen kontrollierten Wiederanlauf gewährleisten.

9.2. Pneumatischer Anschluss des Steuerkopfes

GEFAHR!

Verletzungsgefahr durch hohen Druck in der Anlage!

- Vor dem Lösen von Leitungen und Ventilen den Druck abschalten und Leitungen entlüften.

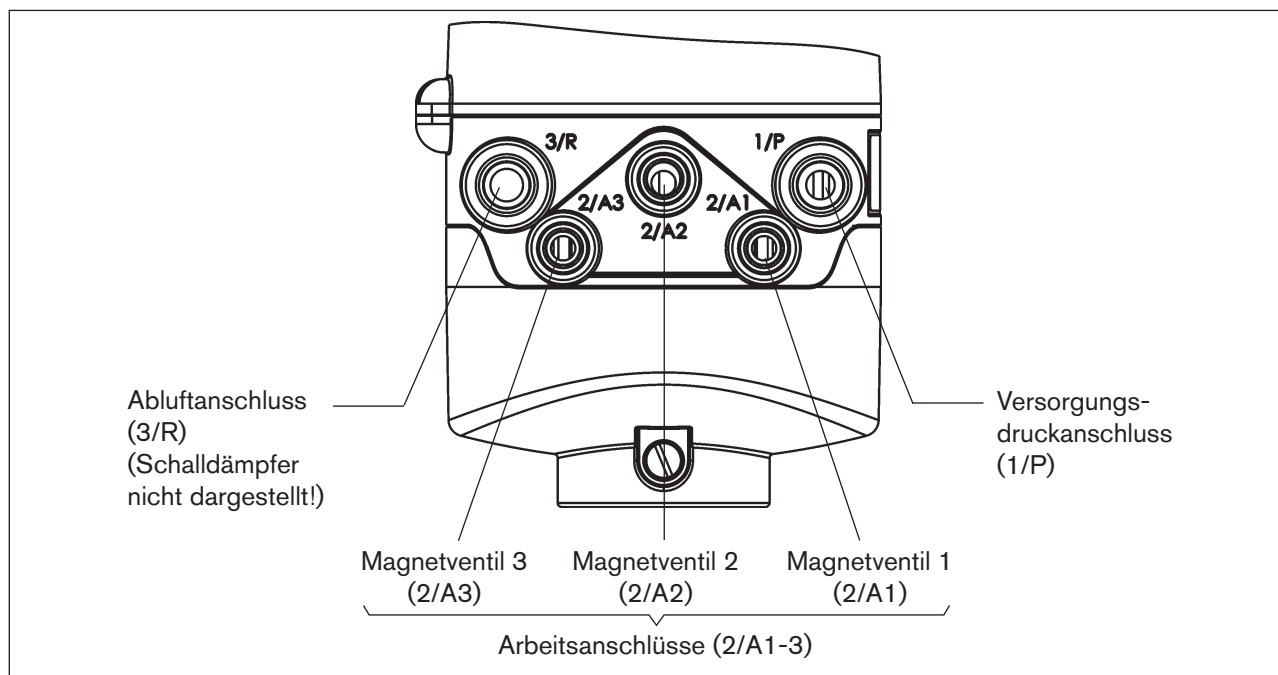


Bild 11: Pneumatischer Anschluss

Vorgehensweise:

- Falls erforderlich, den Steuerkopf neu ausrichten (siehe Kapitel „7.2.3. Neuausrichten des Steuerkopfes“).
- Am Abluftanschluss (3/R) ist im Lieferzustand bereits ein Schalldämpfer montiert. Bei Bedarf kann der Schalldämpfer gegen einen Abluftschlauch (z. B. nach Einschrauben eines geeigneten Schlauchsteckverbinders) ersetzt werden.
- Die benötigten Arbeitsanschlüsse 2/A1 bis 2/A3 (je nach Variante) mit den zugehörigen Anschlüssen des Prozessventils verbinden.
- Versorgungsleitung mit dem Versorgungsdruckanschluss 1/P (2,5 ... 8 bar) verbinden.

HINWEIS!

Schlauchleitungen!

- Nur zugelassene Schlauchleitungen mit $\varnothing 6$ mm (oder 1/4") bzw. $\varnothing 8$ mm (oder 5/16") Außendurchmesser verwenden (Toleranz +0,05 / -0,1 mm).
- Schlauchleitungen nur mit einem dafür geeigneten Schlauchschneider abschneiden. Hierdurch werden Beschädigungen und unzulässige Verformungen vermieden.
- Schlauchlängen so dimensionieren, dass die Schlauchenden in den Schlauchsteckverbindern keine schräg ziehenden Belastungen erzeugen (bogenförmiger Austritt ohne exzentrische Belastung).
- Nur geeignete Schlauchqualitäten verwenden (insbesondere bei höheren Umgebungstemperaturen), die den allgemein üblichen Belastungen durch Schnellsteckverbinder standhalten.

Schalldämpfer oder Abluftschlauch!

- Bei Verwendung eines Abluftschlauches darf die Länge nur so bemessen sein, dass ebenfalls ein QNn-Wert > 620 l/min erreicht wird.



Tip:
Die Schlauchlängen so dimensionieren, dass der Steuerkopf gegebenenfalls vom Prozessventil ohne weitere Demontearbeiten abgenommen werden kann.

9.3. Drosselfunktion der Magnetventile



Die Einstellungen an den Drosselschrauben der Magnetventile nur bei Bedarf und nach Fertigstellung aller notwendigen Installationen durchführen!

Die Drosselschrauben der Magnetventile (siehe „Bild 12“) dienen der Einstellung der Luftzufuhr und -abfuhr der Arbeitsanschlüsse:

- Werkseinstellung: QNn ca. 110 l/min.
- Die Drosselschrauben haben keine Dichtschließfunktion.
- Eindrehen der Drosselschrauben nur bis Anschlag, sonst Beschädigung des Gerätes möglich.
- Nur passende Schraubendreher ($b \leq 3$ mm) verwenden.

Einstellung des Durchflusses bzw. der Stellgeschwindigkeit mit Hilfe der Drosselschrauben:

- Das Gehäuse öffnen, unter Beachtung der Hinweise in Kapitel „8. Öffnen und Schließen des Gehäuses“.
- Aus Einstellgründen ist es sinnvoll, beide Drosselschrauben zuerst in die Minimaldurchflussstellung zu drehen.
Dadurch bewegt sich das Prozessventil zuerst langsam und Sie haben mehr Zeit, die optimale Einstellung während eines Schaltvorganges zu finden.
 - Minimieren des Durchflusses: Drehen im Uhrzeigersinn
 - Maximieren des Durchflusses: Drehen gegen Uhrzeigersinn
- Unter Berücksichtigung der Sicherheitsrichtlinien den einzustellenden Ventilplatz aktivieren (entweder über die Anlagensteuerung oder über die Handbetätigungen).
- Durch Drehen der Drosselschraube „P“ gegen den Uhrzeigersinn den gewünschten Durchfluss und damit die Öffnungszeit für das Prozessventil einstellen. (Werkzeug: Klingenschraubendreher, Breite ≤ 3 mm).
- Ventilplatz deaktivieren.
- Durch Drehen der Drosselschraube „R“ gegen den Uhrzeigersinn den gewünschten Durchfluss und damit die Schließzeit für das Prozessventil einstellen.

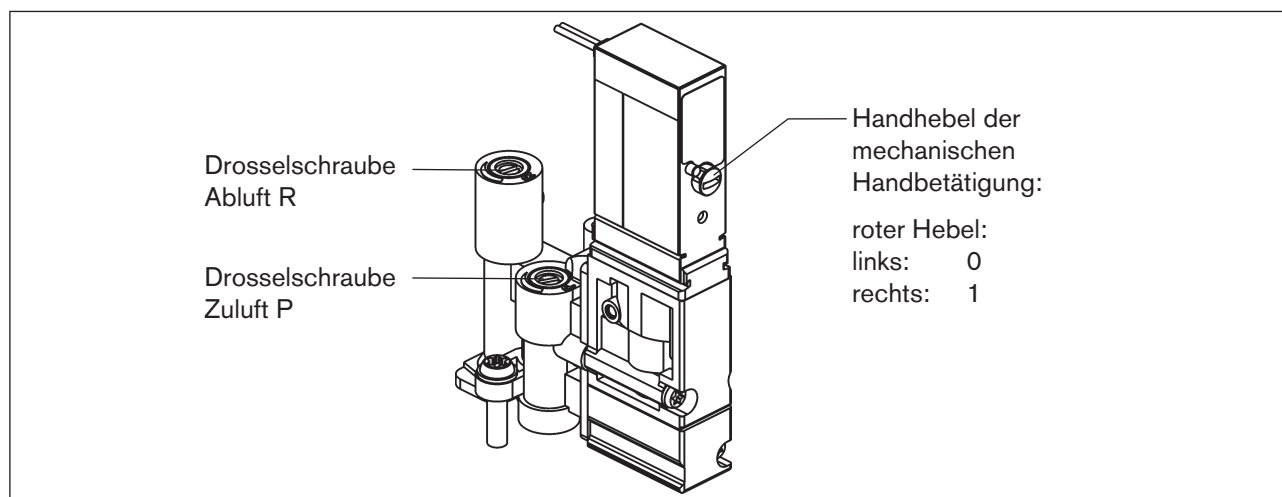


Bild 12: Drosselschrauben der Magnetventile

HINWEIS!

- Stellen Sie sicher, dass nach Abschluss der Einstellarbeiten alle Handbetätigungen deaktiviert (Handhebel nach links, wie abgebildet) sind!
- Gehäuse schließen, wenn keine weiteren Installationsarbeiten notwendig sind, unter Beachtung der Hinweise in Kapitel „8. Öffnen und Schließen des Gehäuses“.



Sind bei der Einstellung keine Anlagenzustände verfügbar, führen Sie notfalls eine Nachjustierung unter Anlagenbetriebsbedingungen nochmals durch.

Beachten Sie hierbei die Sicherheitsrichtlinien!

10. 24 V DC - AUSFÜHRUNG

10.1. Elektrische Anschlussmöglichkeiten

Für den elektrischen Anschluss des Steuerkopfes stehen folgende Anschlusskonzepte zur Auswahl:

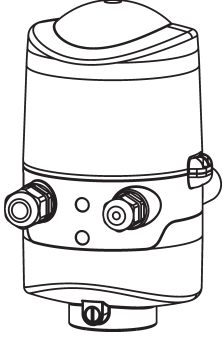
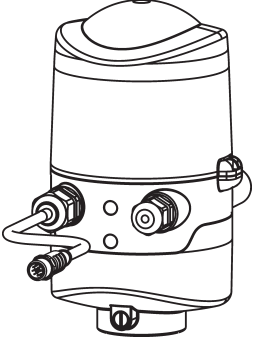
	
Kabelverschraubung	Kabelverschraubung mit Multipolanschluss (M12-Stecker nach IEC 61076-2-101, 12-polig)
Anschluss links: Spannung, Signale Anschluss rechts: externer Initiator	Anschluss links: Spannung, Signale Anschluss rechts: externer Initiator

Bild 13: Anschlusskonzepte 24 V DC

10.2. Elektrische Daten

Spannungsversorgung: 12 ... 28 V DC, Restwelligkeit 10 %

Anschlüsse:

Variante Kabelverschraubung

1 x M16 x 1,5 Kabelverschraubung / SW22 - für Spannungsversorgung und Signale,
(nur zur Transportsicherung mit Blindstopfen verschlossen, diesen vor Gebrauch entfernen!)
für Kabeldurchmesser 5 ... 10 mm,
für Adernquerschnitte 0,14 ... 1,5 mm²

1 x M16 x 1,5 Kabelverschraubung / SW19 - Anschlussmöglichkeit für externen Initiator (mit Blindstopfen verschlossen, diesen vor Gebrauch entfernen)

Variante Multipolanschluss

1 x M16 x 1,5 Kabelverschraubung / SW22 mit Multipolanschluss (M12-Stecker nach IEC 61076-2-101, 12-polig an Kabel von 8 cm Länge für Spannungsversorgung und Signale)

1 x M16 x 1,5 Kabelverschraubung / SW19 - Anschlussmöglichkeit für externen Initiator (mit Blindstopfen verschlossen, diesen vor Gebrauch entfernen)

Stromaufnahme (Ruhestrom): 30 mA bei 24 V DC

Magnetventile:

Max. Schaltleistung:	max. 0,9 W (je Magnetventil)
Typ. Dauerleistung:	0,6 W (je Magnetventil)
Stromaufnahme je Magnetventil:	50 mA bei 12 V DC 25 mA bei 24 V DC 22 mA bei 28 V DC
Betriebsart:	Dauerbetrieb (100 % ED)

Zentrale Anzeige d. Schaltzustände: 42 mA bei Spannungsversorgung 24 V DC je dargestellter Leuchtanzeige;
Farbumschaltung siehe Kapitel „17. LED - Farbuordnungen“

Ausgänge/binäre Rückmeldesignale: S1 out - S4 out

Bauart:	Schließer (normally open), PNP-Ausgang kurzschlussfest, mit taktendem Kurzschlusschutz
schaltbarer Ausgangsstrom:	max. 100 mA je Rückmeldesignal
Ausgangsspannung - aktiv:	\geq (Betriebsspannung - 2 V)
Ausgangsspannung - inaktiv:	max. 1 V im unbelasteten Zustand

Eingang / Näherungsschalter (externer Initiator: S4 in):

Spannungsversorgung:	angelegte Spannung am Steuerkopf - 10 %
Strombelastbarkeit Sensorversorgung:	max. 90 mA
Kurzschlusschutz	
Bauart:	DC 2- und 3-Draht, NO oder NC (Werkseinstellung NO), PNP-Ausgang
Eingangsstrom 1-Signal:	$I_{\text{Sensor}} > 6,5 \text{ mA}$, intern auf 10 mA begrenzt
Eingangsspannung 1-Signal:	$U_{\text{Sensor}} > 10 \text{ V}$
Eingangsstrom 0-Signal:	$I_{\text{Sensor}} < 4 \text{ mA}$
Eingangsspannung 0-Signal:	$U_{\text{Sensor}} < 5 \text{ V}$

Eingänge Ventilansteuerung (Y1 - Y3):

Signalpegel - aktiv:	$U > 10 \text{ V}$, max. 24 V DC + 10 %
Signalpegel - inaktiv:	$U < 5 \text{ V}$
Impedanz:	$> 30 \text{ k}\Omega$

10.3. Auslegungshilfe

Leistungsaufnahme der Elektronik:			
P_{Ei}	=	0,7 W	bzw. $I_{Ei} = 30 \text{ mA}$ bei 24 V
Leistungsaufnahme eines Ventils beim Einschalten (200 ms):			
$P_{\text{Ventil-EIN}}$	=	0,9 W	bzw. $I_{\text{Ventil-EIN}} = 38 \text{ mA}$ bei 24 V
Leistungsaufnahme eines Ventils nach Absenkung:			
P_{Ventil}	=	0,6 W	bzw. $I_{\text{Ventil}} = 25 \text{ mA}$ bei 24 V
Leistungsaufnahme einer optischen Stellungsrückmeldung:			
P_{LED}	=	1,0 W	bzw. $I_{LED} = 42 \text{ mA}$ bei 24 V

! Auch wenn mehrere Ventile eines Steuerkopfes gleichzeitig eingeschaltet werden, wird das Schaltsignal gestaffelt an die Ventile weitergegeben. Es wird immer nur *ein* Ventil 0,9 W aufnehmen.

Berechnungsbeispiele:

Beispiel 1:					
3 Ventile werden gleichzeitig eingeschaltet, eine Position wird rückgemeldet (Zustand für 200 ms):					
P_{Gesamt}	=	P_{Ei}	+ 1 x $P_{\text{Ventil-EIN}}$	+ 2 x P_{Ventil}	+ 1 x P_{LED}
3,8 W	=	0,7 W	+ 1 x 0,9 W	+ 2 x 0,6 W	+ 1 x 1,0 W
oder					
I_{Gesamt}	=	I_{Ei}	+ 1 x $I_{\text{Ventil-EIN}}$	+ 2 x I_{Ventil}	+ 1 x I_{LED}
160 mA	=	30 mA	+ 1 x 38 mA	+ 2 x 25 mA	+ 1 x 42 mA

Beispiel 2:				
3 Ventile sind gleichzeitig eingeschaltet, eine Position wird rückgemeldet (Verharrungszustand):				
P_{Gesamt}	=	P_{Ei}	+ 3 x P_{Ventil}	+ 1 x P_{LED}
3,5 W	=	0,7 W	+ 3 x 0,6 W	+ 1 x 1,0 W
oder				
I_{Gesamt}	=	I_{Ei}	+ 3 x I_{Ventil}	+ 1 x I_{LED}
147 mA	=	30 mA	+ 3 x 25 mA	+ 1 x 42 mA

! Bei Einsatz eines externen Initiators ist dessen Strombedarf hinzuzurechnen.

10.4. Sicherheitshinweise

GEFAHR!

Explosionsgefahr in Ex-Atmosphäre (nur im Störfall, da Zone 2)!

- Das Öffnen der Haube bzw. des Gehäuses unter Ex-Atmosphäre ist nur im spannungslosen Zustand zulässig!

WARNUNG!

Verletzungsgefahr durch Stromschlag!

- Vor Eingriffen ins System (außer Teach-In-Vorgang in Nicht-Ex-Atmosphäre) die Spannung abschalten, vor Wiedereinschalten sichern!
- Die geltenden Unfallverhütungs- und Sicherheitsbestimmungen für elektrische Geräte beachten!
- Beim Einstellen des Wegmesssystems (Teach-In) keine spannungsführenden Bauteile berühren!

Verletzungsgefahr bei unsachgemäßer Installation!

- Die Installation darf nur autorisiertes Fachpersonal mit geeignetem Werkzeug durchführen!

Verletzungsgefahr durch ungewolltes Einschalten der Anlage und unkontrollierten Wiederanlauf!


- Anlage vor unbeabsichtigtem Betätigen sichern.
- Nach der Installation einen kontrollierten Wiederanlauf gewährleisten.

10.5. Elektrische Installation / Inbetriebnahme

10.5.1. Kabelverschraubung mit Schraubklemmen

Vorgehensweise:

- Das Gehäuse öffnen, unter Beachtung der Hinweise in Kapitel „8. Öffnen und Schließen des Gehäuses“.
- Anschlusskabel für Signale und Spannungsversorgung sowie gegebenenfalls für den externen Initiator nach den entsprechenden Regeln der Technik konfektionieren.
- Kabel durch die entsprechenden Kabelverschraubungen in das Gehäuseinnere einführen.
- Adern entsprechend der in „Bild 14“ beschriebenen Anschlussbelegungen an den Anschlussklemmen fixieren.

 Gegebenenfalls Kabel mit einem Kabelbinder fixieren!

- Gehäuse schließen, unter Beachtung der Hinweise in Kapitel „8. Öffnen und Schließen des Gehäuses“.

HINWEIS!

Sicherstellung des IP-Schutzes!

- Die Überwurfmutter der Kabelverschraubungen sind zur Gewährleistung des IP-Schutzes entsprechend den verwendeten Kabelgrößen bzw. Blindstopfen anzuziehen (ca. 1,5 Nm).
- Wird kein externer Initiator verwendet, muss die rechte Anschlussöffnung mit einer Blindverschraubung oder mittels Kabelverschraubung (SW 19, Ø 3 - 6 mm) und Blindstopfen (Ø 5 - 6 mm) dicht verschlossen sein!

HINWEIS!

Einsatz des Steuerkopfes unter Ex-Atmosphäre

- Verwenden Sie nur Kabel und Kabelverschraubungen, die für den jeweiligen Einsatzbereich zugelassen sind, und montieren Sie die Kabelverschraubungen entsprechend der jeweiligen Bedienungsanleitung!
- Verschließen Sie alle nicht benötigten Öffnungen mit Ex-zugelassenen Verschlusschrauben/-stopfen!

24 V DC - Elektronikmodul, Klemmleistenbelegung:

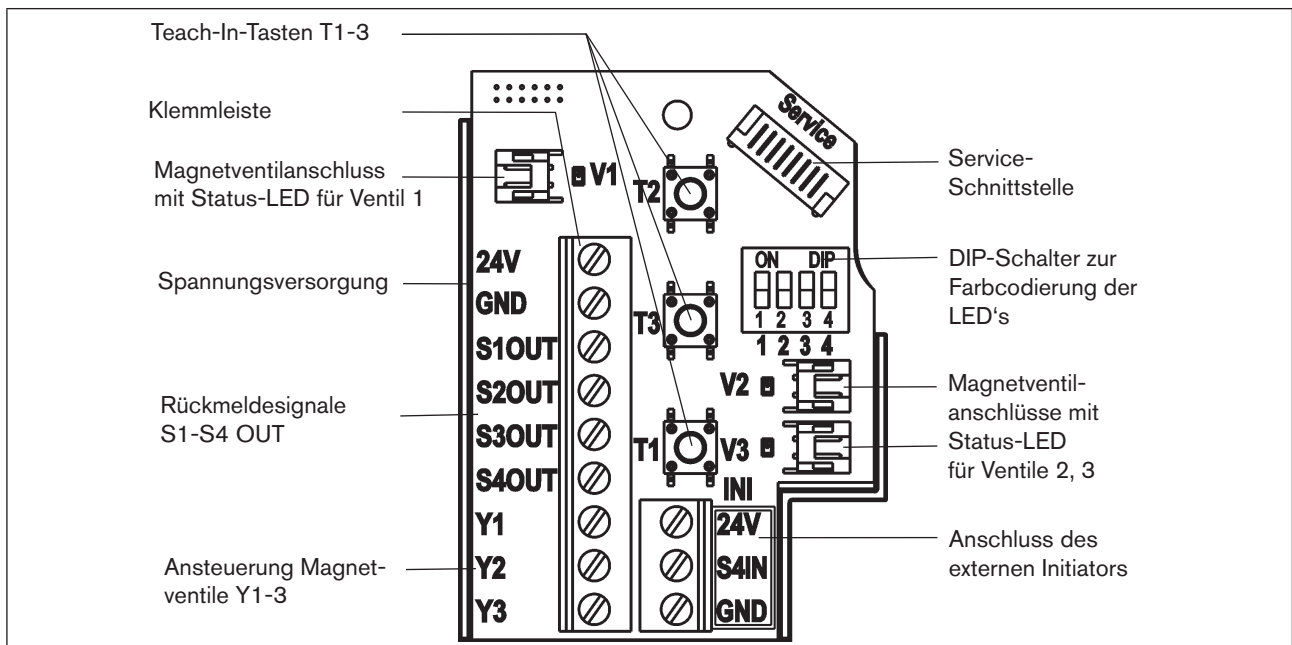


Bild 14: 24 V DC-Elektronikmodul

Bezeichnung Klemmleiste	Belegung
24 V	Spannungsversorgung 24 V
GND	GND
S1 OUT	Ausgang Position 1
S2 OUT	Ausgang Position 2
S3 OUT	Ausgang Position 3
S4 OUT	Ausgang externer Initiator
Y1	Eingang Magnetventil 1
Y2	Eingang Magnetventil 2
Y3	Eingang Magnetventil 3

Bezeichnung Klemmleiste	Belegung
24 V	Spannungsversorgung 24 V für externen Initiator
S4 IN	Eingang externer Initiator
GND	GND externer Initiator

Schaltplan 24 V DC:

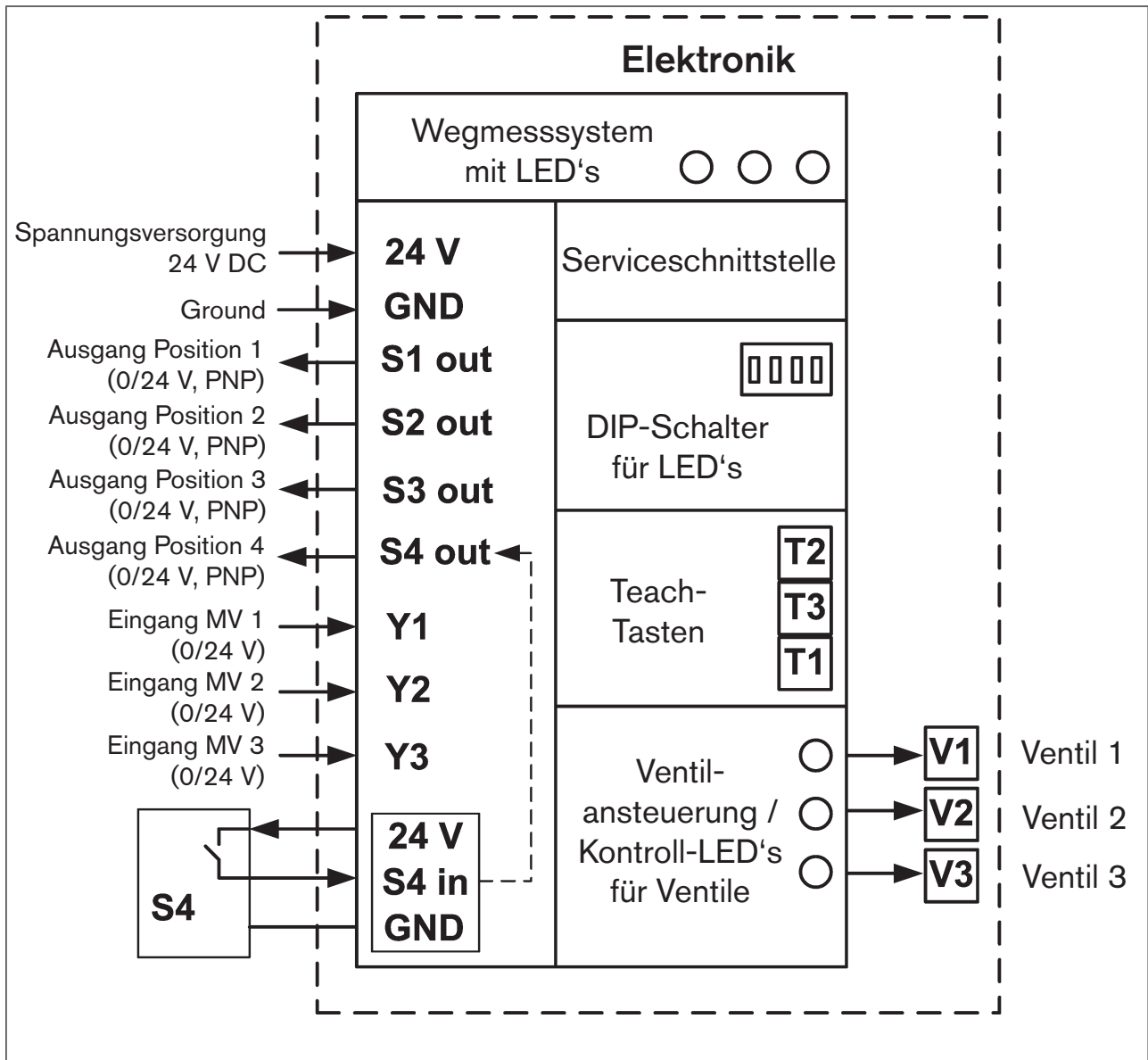


Bild 15: Schaltplan 24 V DC

10.5.2. Multipolanschluss

Bei Varianten mit Multipolanschluss sind keine internen Verkabelungsarbeiten notwendig, wodurch die Installation und Inbetriebnahme vor Ort deutlich vereinfacht, beschleunigt und das Risiko von Undichtigkeiten verringert wird. Sie benötigen allerdings entsprechend konfektionierte bzw. montierte Kabelsätze mit folgender Pin-Belegung:

Ein- und Ausgangssignale zur übergeordneten Steuerung (SPS):
12-poliger Rundsteckverbinder M12 x 1,0 - male (nach IEC 61076-2-101)

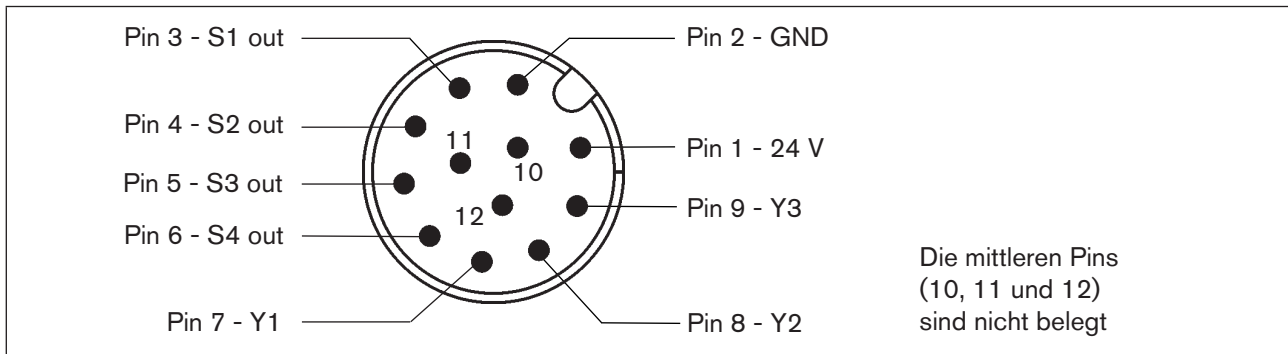


Bild 16: Multipolanschluss, 12-polig (Blick auf Steckerstifte)

Pin	Bezeichnung	Belegung
1	24 V	Spannungsversorgung 24 V
2	GND	GND
3	S1 out	Ausgang Position S1
4	S2 out	Ausgang Position S2
5	S3 out	Ausgang Position S3
6	S4 out	Ausgang externer Initiator S4
7	Y1	Eingang Magnetventil 1
8	Y2	Eingang Magnetventil 2
9	Y3	Eingang Magnetventil 3
10		nicht belegt
11		nicht belegt
12		nicht belegt

11. AS-INTERFACE - AUSFÜHRUNG

11.1. Begriffserklärung

AS-Interface-Anschaltung

AS-Interface (Actuator-Sensor-Interface) ist ein Feldbussystem, das zur Vernetzung von hauptsächlich binären Sensoren und Aktoren (Slaves) mit einer übergeordneten Steuerung (Master) dient.



Der Anschluss der Steuerköpfe an höhere Bussysteme ist über handelsübliche Gateways möglich. Kontaktieren Sie hierzu Ihren zuständigen Vertriebspartner.

Busleitung

Ungeschirmte Zweidrahtleitung (AS-Interface-Leitung als AS-Interface-Formkabel), auf der sowohl Informationen (Daten) als auch Energie (Spannungsversorgung der Aktoren und Sensoren) übertragen werden.

Netztopologie

In breiten Grenzen frei wählbar, d. h. es sind Stern,- Baum- und Liniennetze möglich. Weitere Details beschreibt die AS-Interface-Spezifikation (Ausführung A/B-Slave konform zur Spezifikation Version 3.0).

Die Steuerköpfe sind als AS-Interface-Version mit erweitertem Adressbereich (A/B-Slaves) für 62 Slaves oder optional als AS-Interface-Version für 31 Slaves konfiguriert. Details siehe Kapitel „[11.8. Programmierdaten](#)“.

11.2. Elektrische Anschlussmöglichkeiten AS-Interface

Für den elektrischen Anschluss des Steuerkopfes stehen folgende Anschlusskonzepte zur Auswahl:

- Kabelverschraubung mit Multipolanschluss an Kabel (8 cm Länge)
- Kabelverschraubung mit Multipolanschluss an Kabel (80 cm Länge)

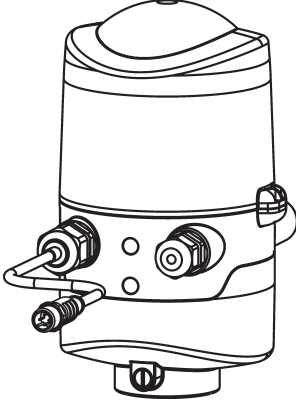
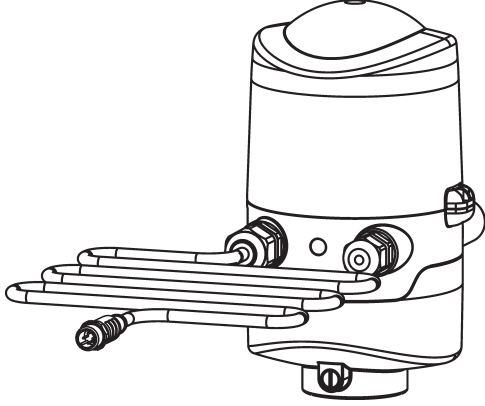
	
<p>mit Multipolanschluss (M12-Stecker nach IEC 61076-2-101, 4-polig) an 8-cm-Kabel</p>	<p>mit Multipolanschluss (M12-Stecker nach IEC 61076-2-101, 4-polig) an 80-cm-Kabel</p>
<p>Anschluss links: AS-Interface Anschluss rechts: externer Initiator</p>	<p>Anschluss links: AS-Interface Anschluss rechts: externer Initiator</p>

Bild 17: Anschlusskonzepte AS-Interface

11.3. Anzahl anschließbarer Steuerköpfe und maximale Länge der Busleitung

Das Buskabel darf maximal 100 m lang sein. Bei der Auslegung sind sämtliche AS-Interface-Leitungen eines AS-Interface-Stranges zu berücksichtigen, also auch die Stichleitungen zu den einzelnen Slaves.

Die tatsächlich mögliche Ausbaustufe ist abhängig von der Summe aller einzelnen Arbeitsströme je Steuerkopf, die an einem gemeinsamen AS-Interface - Bus-Segment über den Bus versorgt werden - siehe Beispielrechnung.

Standard: AS-Interface / 62 Slaves **(AS-Interface - Version mit erweitertem Adressbereich (A/B-Slave))**

Bei der AS-Interface - Version mit erweitertem Adressbereich (A/B-Slave) kann 1 Master mit 62 Slaves kommunizieren.

Option: AS-Interface / 31 Slaves **(AS-Interface - Version mit Adressbereich 31 Slaves)**

In diesem Fall können maximal 31 Steuerköpfe an eine Busleitung angeschlossen werden (Restriktion Adressbereich).

Tabelle rechnerische Leitungslänge der Steuerkopfvarianten:

Bei der Anlagenauslegung muss die Länge des unmittelbar zum Steuerkopf führenden Rundkabels berücksichtigt werden (siehe nachfolgende Tabelle und Beispielrechnung).

Variante	Rechnerische Leitungslänge (inkl. Kabel im Inneren)
Multipol (Kabel 8 cm)	0,3 m
Multipol (Kabel 80 cm)	1,0 m

Beispiel:

für Multipolanschluss mit 8 cm Kabel:

Bei Einsatz von 62 Steuerköpfen darf das AS-Interface-Formkabel maximal noch $(100\text{ m} - 62 \cdot 0,3\text{ m}) = 81,4\text{ m}$ lang sein.

Wenn die rechnerische Leitungslänge von 100 m überschritten werden sollte, kann bei Bedarf ein handelsüblicher AS-Interface-Repeater verwendet werden.

! Maximale Stromversorgung über zertifizierte AS-Interface Netzteile $\leq 8\text{ A}$ beachten!
Details siehe AS-Interface - Spezifikation.

Beachten Sie hierzu die optionale Ausführung „AS-Interface mit externer Spannungsversorgung“, um das AS-Interface-Busselement zu entlasten! (siehe Kapitel „11.4“ und „11.7“)

! Verwenden Sie Kabel gemäß der AS-Interface Spezifikation.
Bei der Verwendung anderer Kabel verändert sich die maximale Kabellänge.

11.4. Elektrische Daten

Anmerkungen / Hinweise:

- Ausgänge (aus Mastersicht): 0 bis 3 Magnetventile
- Eingänge (aus Mastersicht): 3 binäre Rückmeldesignale und 1 x externer Initiator
- Watchdog: fällt die Buskommunikation über 50 bis 100 ms aus, werden die Ausgänge auf 0 gesetzt

Einstellung der Spannungsversorgung der Magnetventile über Jumper auf dem AS-Interface-Elektronikmodul:

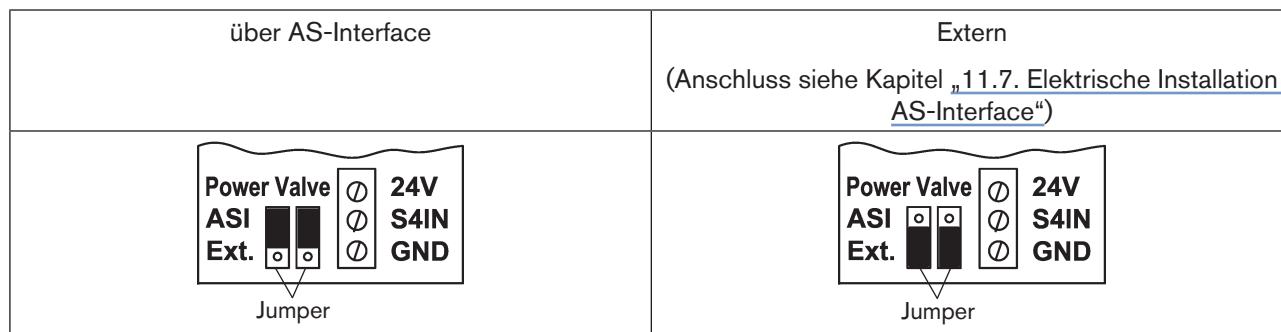


Bild 18: Jumpereinstellungen für Spannungsversorgung über AS-Interface oder für externe Spannungsversorgung

Der Steuerkopf Typ 8681 wurde entsprechend der Complete Specification (V.3.0) und dem Profil S-7.A.E bzw. S-7.F.F der AS-International Association entwickelt.

MAN 1000136318 DE Version: H Status: RL (released | freigegeben) printed: 22.09.2017

Anschlüsse:

- Variante Multipolanschluss: 1 x M16 x 1,5 Kabelverschraubung / SW19 mit Multipolanschluss (M12-Stecker nach IEC 61076-2-101, 4-polig an Kabel von 8 oder 80 cm Länge für Spannungsversorgung und Signale)
- 1 x M16 x 1,5 Kabelverschraubung / SW19 - Anschlussmöglichkeit für externen Initiator (mit Blindstopfen verschlossen, diesen vor Gebrauch entfernen)

Spannungsversorgung:

- 29,5 ... 31,6 V DC (gemäß Spezifikation)
21,0 ... 31,6 V DC (gemäß Spezifikation Power24)

Eingang / Näherungsschalter (externer Initiator: S4 in):

- Spannungsversorgung: angelegte AS-Interface-Spannung am Steuerkopf - 10 %
Strombelastbarkeit Sensorversorgung: max. 30 mA
Kurzschlusschutz
Bauart: DC 2- und 3-Draht, NO oder NC (Werkseinstellung NO), PNP-Ausgang
- Eingangsstrom 1-Signal: $I_{\text{Sensor}} > 6,5 \text{ mA}$, intern auf 10 mA begrenzt
Eingangsspannung 1-Signal: $U_{\text{Sensor}} > 10 \text{ V}$
Eingangsstrom 0-Signal: $I_{\text{Sensor}} < 4 \text{ mA}$
Eingangsspannung 0-Signal: $U_{\text{Sensor}} < 5 \text{ V}$

Eingänge (aus Mastersicht) / binäre Rückmeldesignale:

Die Gewinnung der 3 binär zurückgemeldeten Ventilpositionen ist in Kapitel „16“ auf Seite 75 beschrieben.

Ausgänge (aus Mastersicht) / Magnetventile:

- Max. Schaltleistung: max. 0,9 W (je Magnetventil)
Typ. Dauerleistung: 0,6 W (je Magnetventil)
- Watchdogfunktion: integriert
- Leistungsabsenkung: über AS-Interface - Elektronik integriert
Anzugsstrom: 30 mA bzw. 0,9 W / 200 ms (bei 30,5V-AS-i-Spannung)
Haltestrom: 20 mA bzw. 0,6 W (bei 30,5V-AS-i-Spannung)
Betriebsart: Dauerbetrieb (100 % ED)
Ventiltyp: Typ 6524

Zentrale Anzeige der Schaltzustände:

- Stromaufnahme aus AS-i bei 30,5V-AS-i-Spannung: max. 33 mA bzw. 1 W je dargestellter Leuchtanzeige
- Anzahl darstellbarer Farben: 2 Farben für Schaltzustände des Prozessventiles
1 Farbe für Fehlersignalisierung
„Universelle Farbumschaltung“ siehe Kapitel „17. LED - Farbzusordnungen“.

Spannungsversorgung über AS-Interface - Bus (ohne externe Spannungsversorgung):

- max. Stromaufnahme aus AS-i: 200 mA (inkl. externer Initiator mit 30 mA)
Stromaufnahme im Normalbetrieb aus AS-i (nach Stromabsenkung): $\leq 150 \text{ mA}$
3 Ventile aktiviert, 1 Position rückgemeldet mit LED-Anzeige, kein externer Initiator

integrierter Kurzschlusschutz

HINWEIS!

Werden alle 3 Magnetventile gleichzeitig über AS-Interface angesteuert, schaltet die Elektronik die Ventile nacheinander mit jeweils 200 ms Zeitverzögerung ein, um den Bus vor zu großen Strömen zu schützen.



Bitte beachten Sie die Hinweise zum Strombedarf und der maximalen Ausbaustufe des AS-Interface-Netzes im Kapitel 11.3. Anzahl anschließbarer Steuerköpfe und maximale Länge der Busleitung und gegebenenfalls in den AS-Interface-Spezifikationen.

Externe Spannungsversorgung für Magnetventile:

Externe Spannungsversorgung: 19,2 V DC bis 31,6 V DC
Das Netzgerät muss eine sichere Trennung nach IEC 364-4-41 enthalten. Es muss dem SELV-Standard entsprechen. Das Massepotential darf keine Erdverbindung haben.

max. Stromaufnahme aus externer Spannungsversorgung für Ausgänge (Magnetventile) - ohne integrierte Strombegrenzung: ≤ 110 mA bei 24 V DC

max. Stromaufnahme aus AS-i für Eingänge und Anzeige: ≤ 150 mA typ.

integrierter Kurzschlusschutz



Bitte beachten Sie die Hinweise zum Strombedarf und der maximalen Ausbaustufe des AS-Interface-Netzes im Kapitel „11.3. Anzahl anschließbarer Steuerköpfe und maximale Länge der Busleitung“ und gegebenenfalls in den AS-Interface-Spezifikationen.

11.5. Auslegungshilfe

Auslegungshilfe bei Versorgung der Ventile über AS-i-Bus

Leistungsaufnahme der Elektronik:			
P_{Ei}	=	1,0 W	bzw. I_{Ei} = 33 mA bei 30,5 V
Leistungsaufnahme eines Ventils beim Einschalten (200 ms):			
$P_{Ventil-EIN}$	=	0,9 W	bzw. $I_{Ventil-EIN}$ = 30 mA bei 30,5 V
Leistungsaufnahme eines Ventils nach Absenkung:			
P_{Ventil}	=	0,6 W	bzw. I_{Ventil} = 20 mA bei 30,5 V
Leistungsaufnahme einer optischen Stellungsrückmeldung:			
P_{LED}	=	1,0 W	bzw. I_{LED} = 33 mA bei 30,5 V

Für die Auslegung der **maximalen Leitungslängen** ist Kapitel „11.3. Anzahl anschließbarer Steuerköpfe und maximale Länge der Busleitung“ zu beachten.



Auch wenn mehrere Ventile eines Steuerkopfes gleichzeitig über den Bus eingeschaltet werden, wird das Schaltsignal gestaffelt an die Ventile weitergegeben. Es wird immer nur *ein* Ventil 0,9 W aufnehmen.

Berechnungsbeispiele:

Beispiel 1:					
3 Ventile werden gleichzeitig eingeschaltet, eine Position wird rückgemeldet (Zustand für 200 ms):					
P_{Slave}	=	P_{EI}	+ 1 x $P_{Ventil-EIN}$	+ 2 x P_{Ventil}	+ 1 x P_{LED}
4,1 W	=	1,0 W	+ 1 x 0,9 W	+ 2 x 0,6 W	+ 1 x 1,0 W
oder					
I_{Slave}	=	I_{EI}	+ 1 x $I_{Ventil-EIN}$	+ 2 x I_{Ventil}	+ 1 x I_{LED}
136 mA	=	33 mA	+ 1 x 30 mA	+ 2 x 20 mA	+ 1 x 33 mA

Beispiel 2:					
3 Ventile sind gleichzeitig eingeschaltet, eine Position wird rückgemeldet (Verharrungszustand):					
P_{Slave}	=	P_{EI}	+ 3 x P_{Ventil}	+ 1 x P_{LED}	
3,8 W	=	1,0 W	+ 3 x 0,6 W	+ 1 x 1,0 W	
oder					
I_{Slave}	=	I_{EI}	+ 3 x I_{Ventil}	+ 1 x I_{LED}	
126 mA	=	33 mA	+ 3 x 20 mA	+ 1 x 33 mA	



Bei Einsatz eines externen Initiators ist dessen Strombedarf hinzuzurechnen.

11.6. Sicherheitshinweise



GEFAHR!

Explosionsgefahr in Ex-Atmosphäre (nur im Störfall, da Zone 2)!

- Das Öffnen der Haube bzw. des Gehäuses unter Ex-Atmosphäre ist nur im spannungslosen Zustand zulässig!



WARNUNG!

Verletzungsgefahr durch Stromschlag!

- Vor Eingriffen ins System (außer Teach-In-Vorgang in Nicht-Ex-Atmosphäre) die Spannung abschalten, vor Wiedereinschalten sichern!
- Die geltenden Unfallverhütungs- und Sicherheitsbestimmungen für elektrische Geräte beachten!

Verletzungsgefahr bei unsachgemäßer Installation!

- Die Installation darf nur autorisiertes Fachpersonal mit geeignetem Werkzeug durchführen!

Verletzungsgefahr durch ungewolltes Einschalten der Anlage und unkontrollierten Wiederanlauf!

- Anlage vor unbeabsichtigtem Betätigen sichern.
- Nach der Installation einen kontrollierten Wiederanlauf gewährleisten.

11.7. Elektrische Installation AS-Interface

Bei den AS-Interface - Ausführungen mit Multipolsteckanschluss am Kabel sind keine internen Verkabelungsarbeiten notwendig, wodurch die Installation und Inbetriebnahme vor Ort deutlich vereinfacht, beschleunigt und das Risiko von Undichtigkeiten verringert wird.

Sie benötigen allerdings entsprechend konfektionierte bzw. montierte Kabelsätze mit folgenden Pin-Belegungen. Ebenso müssen die Jumper auf dem Elektronikmodul entsprechend gesetzt werden (vgl. Bilder unten).

HINWEIS!

Einsatz des Steuerkopfes unter Ex-Atmosphäre

- Verwenden Sie nur Kabel und Kabelverschraubungen, die für den jeweiligen Einsatzbereich zugelassen sind, und montieren Sie die Kabelverschraubungen entsprechend der jeweiligen Bedienungsanleitung!
- Verschließen Sie alle nicht benötigten Öffnungen mit Ex-zugelassenen Verschlusschrauben/-stopfen!

Busanschluss AS-Interface (Spannungsversorgung für Magnetventile über Bus / externe Spannungsversorgung)
M12 x 1 Rundstecker, 4-polig, male (nach IEC 61076-2-101)

(Blick auf den M12-Stecker, von vorne auf die Stifte)

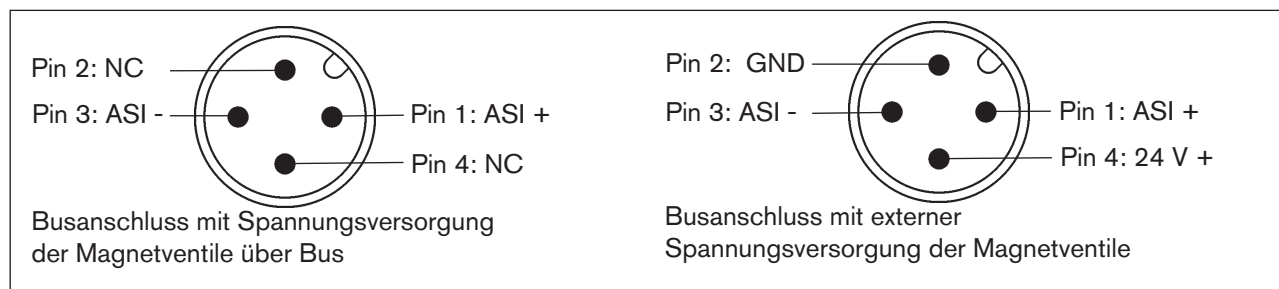


Bild 19: Busanschluss AS-Interface (Spannungsversorgung der Magnetventile über Bus / externe Spannungsversorgung)

Pin	Belegung (Versorgung über Bus)	Belegung (externe Spannungsversorgung)	Adernfarbe
1	AS-Interface - ASI+	AS-Interface - ASI +	braun
2	nicht belegt	GND	weiß
3	AS-Interface - ASI -	AS-Interface - ASI -	blau
4	nicht belegt	24 V +	schwarz

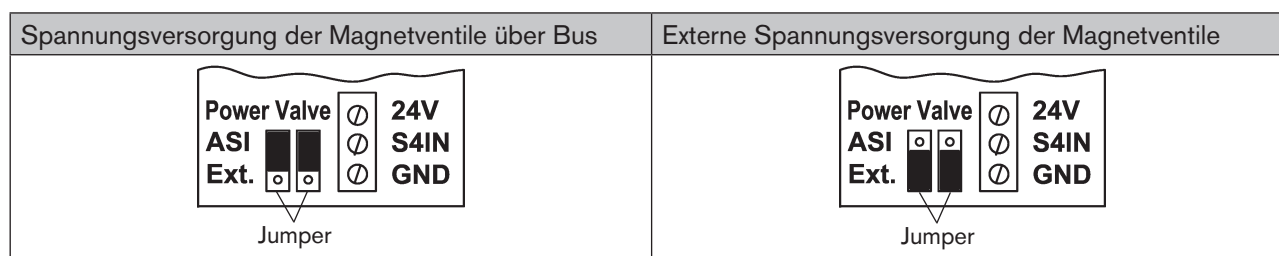


Bild 20: Jumbereinstellung auf AS-i-Elektronikmodul: Spannungsversorgung der Magnetventile über Bus oder extern

Die Variante Kabel mit Multipolanschluss ist insbesondere geeignet zum direkten und flexiblen Anschluss an das AS-Interface Formkabel mittels optional verfügbarer Flachkabelklemme (M12-Abgang, VA-Abgang).

Die optionale Flachkabelklemme realisiert die Kontaktierung des AS-Interface-Formkabels in Form einer Durchdringungstechnik, die eine Installation durch „Einklipsen“ des AS-Interface Formkabels ohne Schneiden und Abisolieren ermöglicht.



Arbeitsschritte:

- Flachkabelklemme öffnen
(Schrauben lösen und Deckel abheben)
- Formkabel einlegen
- Flachkabelklemme wieder schließen
- Schrauben festziehen
Gewindeformende Schrauben durch kurzes Zurückdrehen an der bestehenden Gewindebohrung ansetzen und einschrauben

Bild 21: Option Flachkabelklemme für AS-Interface Formkabel

AS-Interface-Elektronikmodul - LED-Zustandsanzeigen:

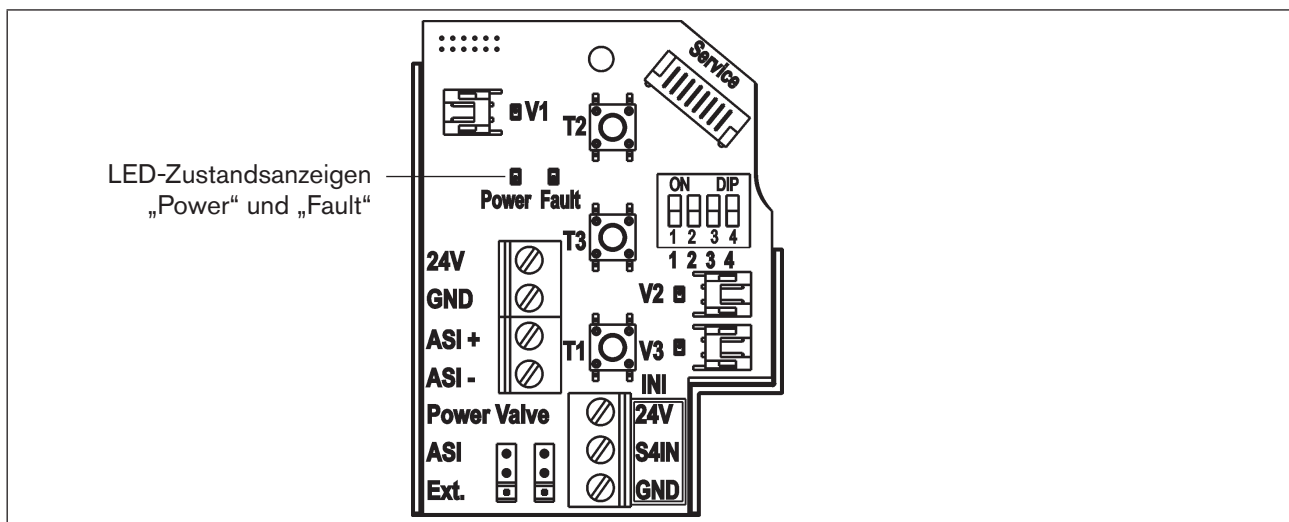


Bild 22: LED-Zustandsanzeigen am AS-i-Elektronikmodul

LED 1 „Power“ (grün)	LED 2 „Fault“ (rot)	signalisierter Status
aus	aus	Power OFF
ein	ein	Kein Datenverkehr (abgelaufener Watchdog bei Slaveadresse ungleich 0)
ein	aus	OK
blinkt	ein	Slaveadresse = 0
blinkt	blinkt	Überlast Sensorversorgung / Handbetätigung aktiviert / nicht geteacht / Service-/Wartungsaufforderung / Servicemodus PC-Service-Programm

! Die zentrale Leuchtanzeige blinkt in der Fehlerfarbe (siehe Kapitel „17.2. Blinkmuster / Fehlersignalisierung“), wenn die Status-LED 2 „Fault“ aktiv ist.

11.8. Programmierdaten

Die Steuerköpfe sind als AS-Interface-Version mit erweitertem Adressbereich (A/B-Slaves) für 62 Slaves oder optional als AS-Interface-Version für 31 Slaves konfiguriert.



Im Steuerkopf ist ein Wechsel zwischen beiden Konfigurationen nur durch Tausch der Elektronikplatine möglich!

Wird im AS-Interface - Feldbussystem ein Steuerkopf gegen einen anderen Steuerkopf mit anderer Konfiguration ausgetauscht (z.B. AS-Interface - Version 62 Slaves (A/B-Slave) als Ersatz für ein Gerät mit AS-Interface - Version 31 Slaves), wird aufgrund der unterschiedlichen ID-Codes am Master ein Konfigurationsfehler erzeugt!

In diesem Falle (bewusster Tausch!) ist die aktuelle Konfiguration im AS-Interface - Master neu zu projektieren. Lesen Sie hierzu die Bedienungsanleitung des verwendeten AS-Interface - Masters!

Werkseinstellung AS-i-Adresse:

AS-i Adresse = 0

Tabelle Programmierdaten:

	Programmierdaten bei 62 Slaves AS-Interface - Gerät für A/B-Slave- Adressierung (Standardgerät)	Programmierdaten bei 31 Slaves AS-Interface (optional)
E/A - Konfiguration	7 hex (4 Eingänge / 4 Ausgänge) siehe unten: Tabelle „Bitbelegung“	7 hex (4 Eingänge / 4 Ausgänge) siehe unten: Tabelle „Bitbelegung“
ID-Code	A hex	F hex
Erweiterter ID-Code 1	7 hex	(F hex)
Erweiterter ID-Code 2	E hex	(F hex)
Profil	S-7. A.E	S-7. F.F

Tabelle Bitbelegung:

Datenbit	D3	D2	D1	D0
Eingang	Externer Initiator S4	Position 3	Position 2	Position 1
Ausgang	nicht belegt	Magnetventil 3	Magnetventil 2	Magnetventil 1
Parameterbit	P3	P2	P1	P0
Ausgang	nicht belegt	nicht belegt	nicht belegt	nicht belegt

Vergleiche auch die Bitbelegung für die Ausführung „15.2. Steuerkopf (AS-i) mit 2 externen Initiatoren“ auf Seite 74.

12. DEVICENET - AUSFÜHRUNG

12.1. Begriffserklärung

- Das DeviceNet ist ein Feldbussystem, das auf dem CAN-Protokoll (Controller Area Network) basiert. Es ermöglicht die Vernetzung von Aktoren und Sensoren (Slaves) mit übergeordneten Steuereinrichtungen (Master).
- Im DeviceNet ist der Steuerkopf ein Slave-Gerät nach dem in der DeviceNet-Spezifikation festgelegten Predefined Master/Slave Connection Set. Als I/O-Verbindungsvarianten werden Polled I/O, Bit Strobed I/O und Change of State (COS) unterstützt.
- Beim DeviceNet unterscheidet man zwischen zyklisch oder ereignisgesteuert übertragenen Prozessnachrichten hoher Priorität (I/O Messages) und azyklischen Managementnachrichten niedriger Priorität (Explicit Messages).
- Der Protokollablauf entspricht der **DeviceNet-Spezifikation Release April 2010**.

12.2. Elektrische Anschlussmöglichkeit

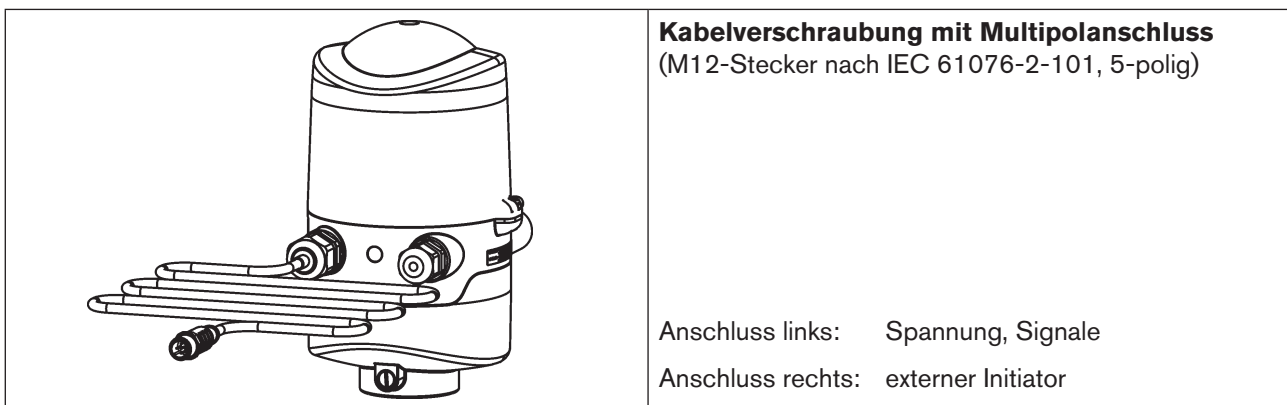


Bild 23: Anschlusskonzept DeviceNet

12.3. Spezifizierung DeviceNet

EDS-Datei:	8681.EDS
Icons:	8681.ICO
Baudrate:	125 kBit/s, 250 kBit/s, 500 kBit/s (über DIP-Schalter 7, 8 einstellbar); Werkseinstellung: 125 kBit/s (siehe Kapitel „12.10.2. Einstellen der Baudrate“)
Adresse:	0 ... 63 (über DIP-Schalter 1 ... 6 einstellbar); Werkseinstellung: 63 (siehe Kapitel „12.10.1. Einstellungen der DeviceNet-Adresse“)
Prozessdaten:	2 statische Input-Assemblies (Input: vom Steuerkopf zum DeviceNet-Master/Scanner) 1 statisches Output-Assembly

Eingänge: 3 diskrete Rückmeldesignale des Wegmesssystems (Positionen S1 - S3)
1 diskretes Rückmeldesignal des externen Initiators (S4)
1 analoges Wegsignal in mm
Versorgung über DeviceNet-Strang (11 ... 25 V DC)
Schaltpegel High-Signal ≥ 5 V
Schaltpegel Low-Signal $\leq 1,5$ V

Ausgänge: 3 Magnetventile

Leistungsaufnahme aus dem Bus: max. Leistung 5 W, falls alle Ventile geschaltet (3 x Typ 6524 mit je 0,6 W)

12.3.1. Gesamtleitungslänge und maximale Leitungslänge nach DeviceNet-Spezifikation

Die Busleitung ist ein 4-adriges Kabel mit zusätzlichem Schirm, das der DeviceNet-Spezifikation entsprechen muss. Über das Kabel werden sowohl Informationen (Daten) als auch Energie (Spannungsversorgung für leistungsarme Aktoren und Sensoren) übertragen.



Die maximale Gesamtleitungslänge (Summe von Haupt- und Stichleitungen) eines Netzwerks ist abhängig von der Baudrate.

Baudrate	Maximale Gesamtleitungslänge* ¹	
	Dickes Kabel (Thick Cable* ²)	Dünnes Kabel (Thin Cable* ²)
125 kBaud	500 m	100 m für alle Baudraten
250 kBaud	250 m	
500 kBaud	100 m	

*¹ Nach DeviceNet-Spezifikation. Bei Verwendung eines anderen Kabeltyps gelten geringere Maximalwerte.

*² Kabelbezeichnung und Details - siehe DeviceNet-Spezifikation.

12.3.2. Stichleitungslänge (Drop Lines)

Baudrate	Länge der Stichleitungen (Drop Lines)	
	Maximale Länge	Maximale Gesamtlänge aller Stichleitungen im Netzwerk
125 kBaud	6 m für alle Baudraten	156 m
250 kBaud		78 m
500 kBaud		39 m

12.4. Elektrische Daten

Anschlüsse:

- „Multipol“: 1 x M16 x 1,5 Kabelverschraubung / SW22 mit Multipolanschluss (M12-Stecker nach IEC 61076-2-101, 5-polig an Kabel von 80 cm Länge) für DeviceNet-Bus und Spannungsversorgung
- 1 x M16 x 1,5 Kabelverschraubung / SW19 - Anschlussmöglichkeit für externen Initiator (mit Blindstopfen verschlossen, diesen vor Gebrauch entfernen)

Spannungsversorgung: 11 ... 25 V DC (gemäß Spezifikation)

max. Stromaufnahme: 200 mA bei 24 V DC

Eingang / Näherungsschalter (externer Initiator: S4 in):

- Spannungsversorgung: über DeviceNet-Spannungsversorgung - 10 %
- Strombelastbarkeit Sensorversorgung: max. 30 mA
- Kurzschlusschutz
- Bauart: DC 2- und 3-Draht, Schließer (normally open), PNP-Ausgang
- Eingangsstrom 1-Signal: $I_{\text{Sensor}} > 6,5 \text{ mA}$, intern auf 10 mA begrenzt
- Eingangsspannung 1-Signal: $U_{\text{Sensor}} > 10 \text{ V}$
- Eingangsstrom 0-Signal: $I_{\text{Sensor}} < 4 \text{ mA}$
- Eingangsspannung 0-Signal: $U_{\text{Sensor}} < 5 \text{ V}$

Eingänge (aus Mastersicht) / binäre bzw. analoge Rückmeldesignale:

Die Gewinnung der 3 binär zurückgemeldeten Ventilpositionen bzw. des analogen Wegsignals ist in Kapitel „16“ auf Seite 75 beschrieben.

Ausgänge (aus Mastersicht) / Magnetventile:

- max. Schaltleistung: 1,0 W (je Magnetventil)
- typ. Dauerleistung: 0,6 W (je Magnetventil)
- Leistungsabsenkung: über DeviceNet - Elektronik integriert
- Anzugsstrom: 120 mA typ. / 200 ms (3 Ventile)
- Haltestrom: 100 mA typ. bei 24 V DC (3 Ventile)
- Betriebsart: Dauerbetrieb (100 % ED)
- Ventiltypen: 6524

Zentrale Anzeige der Schaltzustände:

- Stromaufnahme aus DeviceNet bei 24 V DC: 42 mA bei Spannungsversorgung 24 V DC je dargestellter Leuchtanzeige;
Farbumschaltung siehe Kapitel „17. LED - Farbuordnungen“ auf Seite 81

12.5. Sicherheitsstellung bei Ausfall des Busses

Bei Busausfall wird das Magnetventil in eine programmierbare Sicherheitsstellung (Default: Magnetventil stromlos) geschaltet. Konfigurationsdaten siehe Kapitel „12.12.1. Konfiguration der Sicherheitsstellung von Magnetventilen bei Busfehler“.

12.6. Auslegungshilfe

Leistungsaufnahme der Elektronik:			
P_{EI}	=	1,44 W	bzw. $I_{EI} = 60 \text{ mA}$ bei 24 V
Leistungsaufnahme eines Ventils beim Einschalten (200 ms):			
$P_{\text{Ventil-EIN}}$	=	1,0 W	bzw. $I_{\text{Ventil-EIN}} = 42 \text{ mA}$ bei 24 V
Leistungsaufnahme eines Ventils nach Absenkung:			
P_{Ventil}	=	0,6 W	bzw. $I_{\text{Ventil}} = 25 \text{ mA}$ bei 24 V
Leistungsaufnahme einer optischen Stellungsrückmeldung:			
P_{LED}	=	1,0 W	bzw. $I_{LED} = 42 \text{ mA}$ bei 24 V

Berechnungsbeispiele:

Beispiel 1:			
3 Ventile werden gleichzeitig eingeschaltet, eine Position wird rückgemeldet (Zustand für 200 ms):			
P_{Gesamt}	=	$P_{EI} + 3 \times P_{\text{Ventil-EIN}} + 1 \times P_{LED}$	
5,44 W	=	1,44 W + 3 x 1,0 W + 1 x 1,0 W	
oder			
I_{Gesamt}	=	$I_{EI} + 3 \times I_{\text{Ventil-EIN}} + 1 \times I_{LED}$	
228 mA	=	60 mA + 3 x 42 mA + 1 x 42 mA	

Beispiel 2:			
3 Ventile sind gleichzeitig eingeschaltet, eine Position wird rückgemeldet (Verharrungszustand):			
P_{Gesamt}	=	$P_{EI} + 3 \times P_{\text{Ventil}} + 1 \times P_{LED}$	
4,24 W	=	1,44 W + 3 x 0,6 W + 1 x 1,0 W	
oder			
I_{Gesamt}	=	$I_{EI} + 3 \times I_{\text{Ventil}} + 1 \times I_{LED}$	
177 mA	=	60 mA + 3 x 25 mA + 1 x 42 mA	



Bei Einsatz eines externen Initiators ist dessen Strombedarf hinzuzurechnen.

12.7. Sicherheitshinweise

! GEFAHR!

Explosionsgefahr in Ex-Atmosphäre (nur im Störfall, da Zone 2)!

- Das Öffnen der Haube bzw. des Gehäuses unter Ex-Atmosphäre ist nur im spannungslosen Zustand zulässig!

! WARNUNG!

Verletzungsgefahr durch Stromschlag!

- Vor Eingriffen ins System (außer Teach-In-Vorgang in Nicht-Ex-Atmosphäre) die Spannung abschalten, vor Wiedereinschalten sichern!
- Die geltenden Unfallverhütungs- und Sicherheitsbestimmungen für elektrische Geräte beachten!
- Beim Einstellen des Wegmesssystems (Teach-In) keine spannungsführenden Bauteile berühren!

Verletzungsgefahr bei unsachgemäßer Installation!

- Die Installation darf nur autorisiertes Fachpersonal mit geeignetem Werkzeug durchführen!

Verletzungsgefahr durch ungewolltes Einschalten der Anlage und unkontrollierten Wiederanlauf!

- Anlage vor unbeabsichtigtem Betätigen sichern.
- Nach der Installation einen kontrollierten Wiederanlauf gewährleisten.

12.8. Elektrische Installation DeviceNet

Bei allen DeviceNet Ausführungen (Kabel mit Multipolsteckanschluss) sind keine internen Verkabelungsarbeiten notwendig, wodurch die Installation und Inbetriebnahme vor Ort deutlich vereinfacht, beschleunigt und das Risiko von Undichtigkeiten verringert wird.

Sie benötigen allerdings entsprechend konfektionierte Kabelsätze mit den nachfolgend beschriebenen Pin-Belegungen:

Multipolanschluss DeviceNet

Der Steuerkopf besitzt einen 5-poligen Multipol-Rundstecker (M12 x 1 - Rundstecker, 5-polig, male) an einem 80 cm langen Kabel.

Die Belegung entspricht der DeviceNet-Spezifikation.

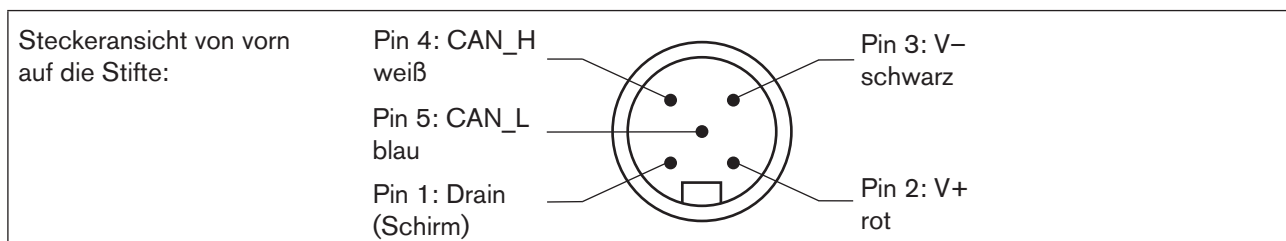


Bild 24: Busanschluss DeviceNet mit Spannungsversorgung

Pin	1	2	3	4	5
Signal	Schirm	V +	V -	CAN_H	CAN_L

12.9. Netztopologie eines DeviceNet-Systems

Bei der Installation eines DeviceNet-Systems ist auf die korrekte Abschlussbeschaltung der Datenleitungen zu achten. Die Beschaltung verhindert die Entstehung von Störungen durch Signalreflexionen auf den Datenleitungen.

Die Hauptleitung ist dazu an beiden Enden mit Widerständen von je 120Ω und $1/4 W$ Verlustleistung abzuschließen (siehe „Bild 26: Netztopologie“).

„Bild 26“ zeigt eine Linie mit einer Hauptleitung (Trunk Line) und mehreren Stichleitungen (Drop Lines). Haupt- und Stichleitungen bestehen aus identischem Material.

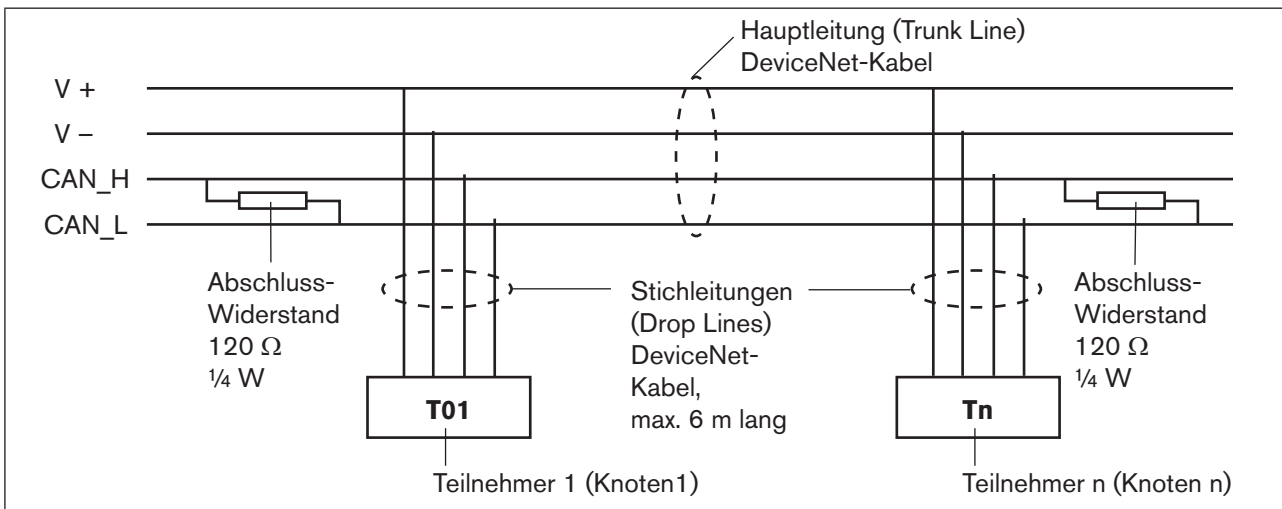


Bild 26: Netztopologie

12.10. Konfigurieren der DeviceNet-Adresse / Baudrate

Zur Konfiguration sind 8 DIP-Schalter vorhanden:

- DIP-Schalter 1 bis 6 für die DeviceNet-Adresse
- DIP-Schalter 7 bis 8 für die Baudrate

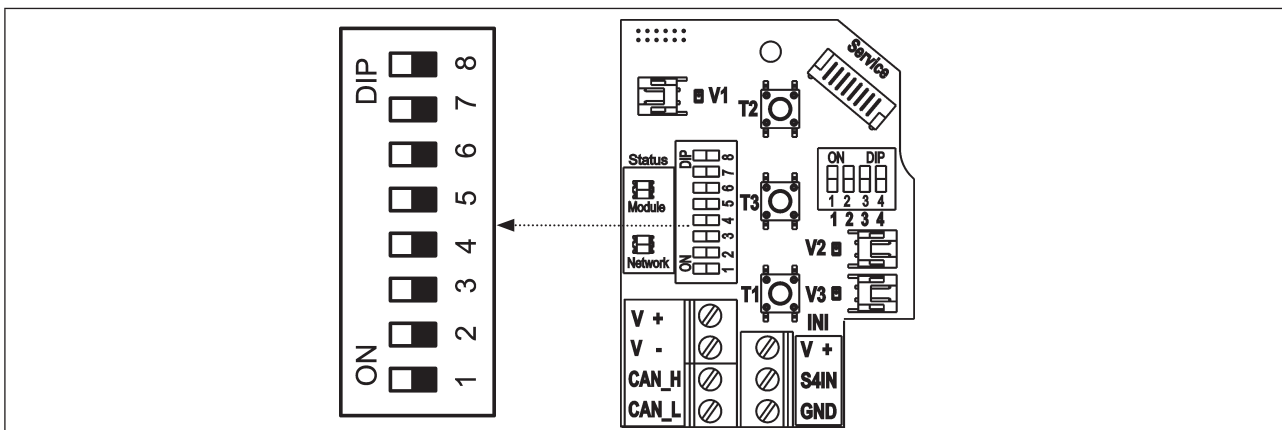


Bild 27: Position der DIP-Schalter

12.10.1. Einstellungen der DeviceNet-Adresse

MAC ID - Adresse = Medium Access Control Identifier Address

MAC ID -Adresse = $[DIP 1 \cdot 2^0 + DIP 2 \cdot 2^1 + DIP 3 \cdot 2^2 + DIP 4 \cdot 2^3 + DIP 5 \cdot 2^4 + DIP 6 \cdot 2^5]$

mit DIP x = off = 0 und DIP x = on = 1

Tabelle der Einstellungen der DeviceNet-Adresse:

MAC ID	DIP1	DIP2	DIP3	DIP4	DIP5	DIP6
0	off	off	off	off	off	off
1	on	off	off	off	off	off
2	off	on	off	off	off	off
3	on	on	off	off	off	off
4	off	off	on	off	off	off
5	on	off	on	off	off	off
6	off	on	on	off	off	off
7	on	on	on	off	off	off
8	off	off	off	on	off	off
9	on	off	off	on	off	off
10	off	on	off	on	off	off
11	on	on	off	on	off	off
12	off	off	on	on	off	off
13	on	off	on	on	off	off
14	off	on	on	on	off	off
15	on	on	on	on	off	off
16	off	off	off	off	on	off
17	on	off	off	off	on	off
18	off	on	off	off	on	off
19	on	on	off	off	on	off
20	off	off	on	off	on	off
21	on	off	on	off	on	off
22	off	on	on	off	on	off
23	on	on	on	off	on	off
24	off	off	off	on	on	off
25	on	off	off	on	on	off
26	off	on	off	on	on	off
27	on	on	off	on	on	off
28	off	off	on	on	on	off
29	on	off	on	on	on	off
30	off	on	on	on	on	off
31	on	on	on	on	on	off

MAC ID	DIP1	DIP2	DIP3	DIP4	DIP5	DIP6
32	off	off	off	off	off	on
33	on	off	off	off	off	on
34	off	on	off	off	off	on
35	on	on	off	off	off	on
36	off	off	on	off	off	on
37	on	off	on	off	off	on
38	off	on	on	off	off	on
39	on	on	on	off	off	on
40	off	off	off	on	off	on
41	on	off	off	on	off	on
42	off	on	off	on	off	on
43	on	on	off	on	off	on
44	off	off	on	on	off	on
45	on	off	on	on	off	on
46	off	on	on	on	off	on
47	on	on	on	on	off	on
48	off	off	off	off	on	on
49	on	off	off	off	on	on
50	off	on	off	off	on	on
51	on	on	off	off	on	on
52	off	off	on	off	on	on
53	on	off	on	off	on	on
54	off	on	on	off	on	on
55	on	on	on	off	on	on
56	off	off	off	on	on	on
57	on	off	off	on	on	on
58	off	on	off	on	on	on
59	on	on	off	on	on	on
60	off	off	on	on	on	on
61	on	off	on	on	on	on
62	off	on	on	on	on	on
63	on	on	on	on	on	on

12.10.2. Einstellen der Baudrate

Anpassen des Steuerkopfes an die Baudrate des Netzwerkes.

Baudrate	DIP 7	DIP 8
125 kBaud	off	off
250 kBaud	on	off
500 kBaud	off	on
nicht erlaubt:	(on)	(on)



Einstellungsänderungen durch Betätigen der DIP-Schalter werden erst nach einem Neustart des Gerätes wirksam!

Für einen Neustart

- den Steuerkopf kurzzeitig vom Netz ab- und wieder anklemmen oder
- die Netzversorgung aus- / anschalten oder
- eine entsprechende Reset-Message senden.

12.11. Konfiguration der Prozessdaten

Zur **Übertragung von Prozessdaten** über eine I/O-Verbindung stehen 2 statische Input- und 1 statisches Output-Assembly zur Auswahl. In diesen Assemblies sind ausgewählte Attribute in einem Objekt zusammengefasst, um als Prozessdaten gemeinsam über eine I/O-Verbindung übertragen werden zu können.

Die **Auswahl der Prozessdaten** erfolgt durch Setzen der Geräteparameter Active Input Assembly und Active Output Assembly oder - falls vom DeviceNet-Master/Scanner unterstützt - durch Setzen von Produced Connection Path und Consumed Connection Path beim Initialisieren einer I/O-Verbindung entsprechend der DeviceNet-Spezifikation.

12.11.1. Statische Input-Assemblies

Name	Adresse Datenattribut der Assemblies für Lesezugriff. Class, Instance, Attribute	Format des Datenattributs Wert 0: OFF Wert 1: ON
S1...S4 (Werkseinstellung)	4, 1, 3	Byte 0: Bit 0: Position S1 Bit 1: Position S2 Bit 2: Position S3 Bit 3: Position S4
S1...S4 + POS (mit POS: Ist-Position (Actual Position))	4, 2, 3	Byte 0: Bit 0: Position S1 Bit 1: Position S2 Bit 2: Position S3 Bit 3: Position S4 Bit 4...7: nicht benutzt Byte 1: POS in mm

Die in der obigen Tabelle („Statische Input-Assemblies“) angegebenen Adressen können als Pfadangabe für das Attribut Produced Connection Path einer I/O-Verbindung verwendet werden.

Unabhängig davon kann jedoch unter Verwendung dieser Adressangaben jederzeit auch azyklisch über Explicit Messages auf die in den Assemblies zusammengefassten Attribute zugegriffen werden.

12.11.2. Statisches Output-Assembly

Name	Adresse Datenattribut der Assemblies für Lesezugriff. Class, Instance, Attribute	Format des Datenattributs Wert 0: OFF, Wert 1: ON
Magnetventil 1...3	4, 21, 3	Byte 0: Bit 0: MV1 Bit 1: MV2 Bit 2: MV3 Bit 3...7: nicht benutzt

Die in der obigen Tabelle („Statisches Output-Assembly“) angegebene Adresse kann als Pfadangabe für das Attribut Produced Connection Path einer I/O-Verbindung verwendet werden.

Unabhängig davon kann jedoch unter Verwendung dieser Adressangaben jederzeit auch azyklisch über Explicit Messages auf die in den Assemblies zusammengefassten Attribute zugegriffen werden.

12.12. Konfiguration des Gerätes

12.12.1. Konfiguration der Sicherheitsstellung von Magnetventilen bei Busfehler

Zur Konfigurierung der Magnetventile bei Busfehler können die Attribute Ventilsicherheitsstellung und Sicherheitsmodul verwendet werden.

Auf die Konfigurationsdaten der Magnetventile bei Busfehler kann azyklisch über Explicit Messages zugegriffen werden.

- Der Dienst *Get_Attribute_Single* steht für **lesenden Zugriff** auf die Konfigurationsdaten.
- Der Dienst *Set_Attribute_Single* steht für **schreibenden Zugriff** auf die Konfigurationsdaten.

1 Datenbyte für **Sicherheitsmodus**:
(Attribute-Adresse:
class 150, instance 1, attribute 7)

Bit	Modus	Wertezuordnung
Bit 0	Verhalten bei Busfehler	0 Sicherheitsstellung anfahren 1 Letzte Ventilstellung beibehalten
Bit 1...7	nicht benutzt	0 (immer)

1 Datenbyte für **Ventilsicherheitsstellung**:
(Attribute-Adresse:
class 150, instance 1, attribute 6)

Bit	Magnetventil	Wertezuordnung
Bit 0	Y1 (Magnetventil 1)	Wert 0: OFF / Wert 1: ON
Bit 1	Y2 (Magnetventil 2)	Wert 0: OFF / Wert 1: ON
Bit 2	Y3 (Magnetventil 3)	Wert 0: OFF / Wert 1: ON
Bit 3...7	nicht benutzt	0 (immer)

12.12.2. Konfigurierbeispiel

Das Beispiel beschreibt das prinzipielle Vorgehen beim Konfigurieren des Gerätes bei Nutzung der Software RSNetWorx for DeviceNet (Rev. 4.21.00).

Installation der EDS-Datei

Die Installation der EDS-Datei erfolgt mit Hilfe des zu RSNetWorx zugehörigen Tools EDS Installation Wizard. Im Verlauf der Installationsprozedur kann das Icon zugeordnet werden (falls dies nicht automatisch erfolgt).

Offline-Parametrierung des Gerätes

Nach dem Einfügen eines Gerätes in die DeviceNet-Konfiguration von RSNetWorx kann das Gerät offline parametrierbar werden.

In „Bild 28“ ist dargestellt, wie beispielsweise ein von der Werkseinstellung abweichendes Input-Assembly (über I/O-Verbindung übertragbare Input-Prozessdaten) gewählt werden kann. Dabei ist jedoch zu beachten, dass die Länge der Prozessdaten bei einer nachfolgenden Konfiguration des DeviceNet-Masters/Scanners entsprechend angepasst werden muss.

! Alle offline durchgeführten Parameteränderungen müssen zu einem späteren Zeitpunkt durch einen Download-Vorgang für das reale Gerät wirksam gemacht werden.

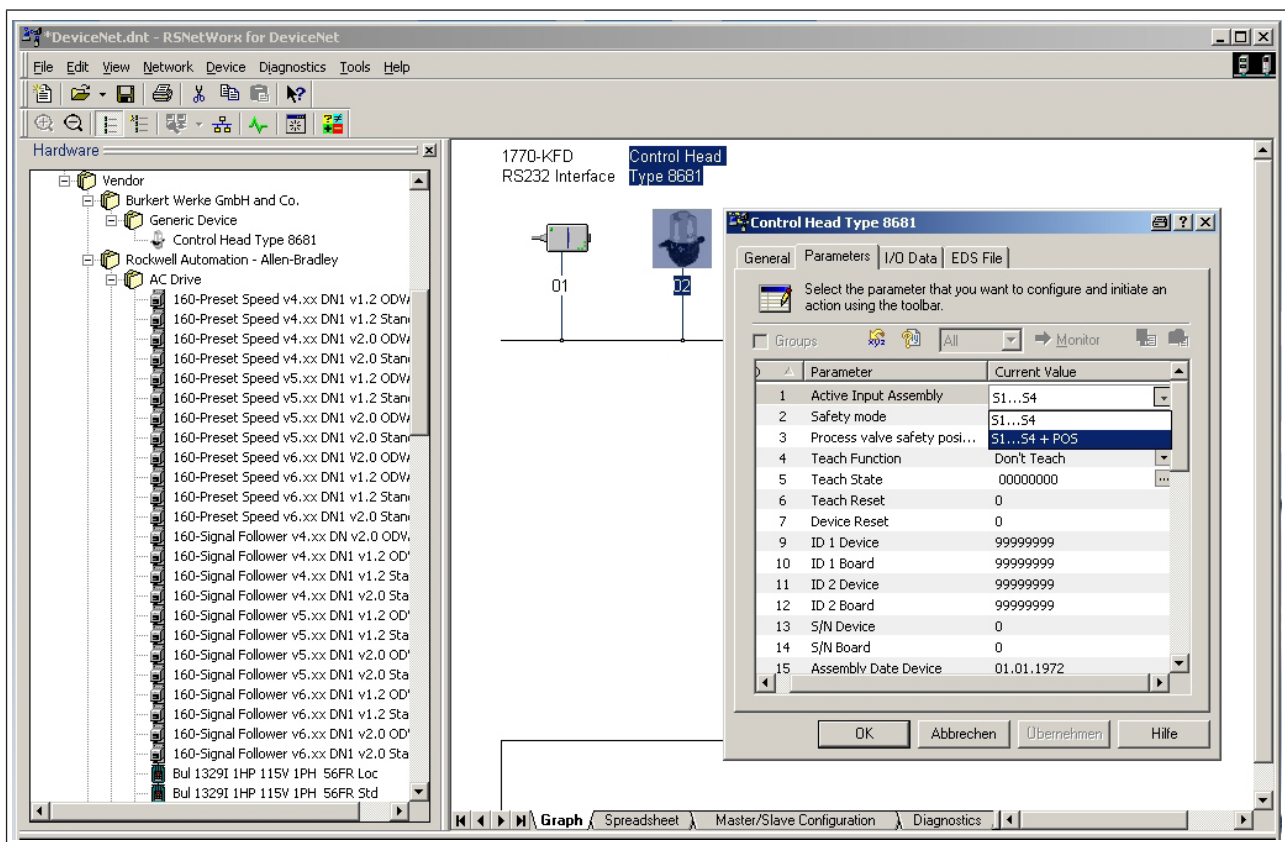


Bild 28: Wahl des Input-Assembly (Screenshot)

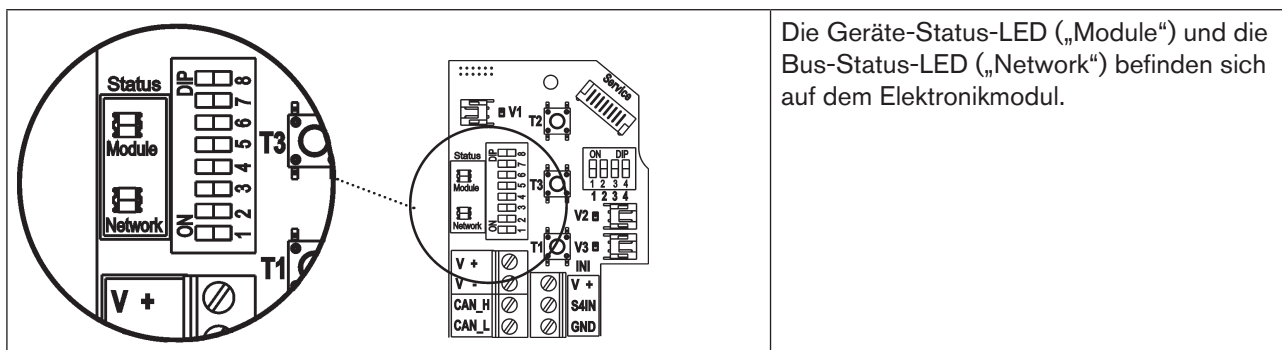
Online-Parametrierung des Gerätes

Die Parametrierung von Geräten kann auch online erfolgen. Hierbei kann gewählt werden, ob nur einzelne Parameter (Single) oder alle Parameter (All) einer Gruppe aus dem Gerät gelesen werden (Upload) bzw. in das Gerät geladen werden (Download).

Es besteht auch die Möglichkeit, einzelne Parameter oder alle Parameter einer Gruppe im Monitormodus zyklisch zu übertragen. Das kann vor allem für Inbetriebnahmezwecke hilfreich sein.

12.13. Anzeige der Status-LEDs bei Busfehler

! Die Bus-Fehler werden auch auf der zentralen dreifarbigigen Zustandsanzeige angezeigt - siehe Kapitel „17.2. Blinkmuster / Fehlersignalisierung“.



Die Geräte-Status-LED („Module“) und die Bus-Status-LED („Network“) befinden sich auf dem Elektronikmodul.

Bild 29: Status-LEDs

Funktionstests für beide Status-LEDs nach dem Anlegen der Spannung (Anschluss der Netzwerkleitung):

Status-LED	Farben der LED	Funktionstest
„Module“	grün	▪ 250 ms EIN (grün)
„Network“	grün / rot	▪ 250 ms EIN (grün) ▪ 250 ms EIN (rot)

Danach folgt ein weiterer Funktionstest, bei dem die LEDs kurz aufleuchten.

Nach Abschluss des Testes zeigen die Status-LEDs die in den nachfolgenden Tabellen beschriebenen Gerätezustände an.

12.13.1. Zustand der Geräte-Status-LED „Module“

LED	Gerätezustand	Erläuterung
Aus	keine Versorgung	▪ Gerät ist nicht mit Spannung versorgt
Grün	Gerät arbeitet	▪ normaler Betriebszustand

12.13.2.Zustand der Bus-Status-LED „Network“

LED	Gerätezustand	Erläuterung	Problembeseitigung
Aus	keine Spannung / nicht online	<ul style="list-style-type: none"> ▪ Gerät ist nicht mit Spannung versorgt ▪ Gerät hat Duplicate MAC ID Test noch nicht beendet (Test dauert ca. 2 s) ▪ Gerät kann Duplicate MAC ID Test nicht beenden. 	<ul style="list-style-type: none"> ▪ weitere Geräte anschließen, falls das Gerät der einzige Netzwerkteilnehmer ist ▪ Gerät austauschen ▪ Baudrate checken ▪ Busverbindung prüfen
Grün	online, Verbindung zum Master existiert	<ul style="list-style-type: none"> ▪ normaler Betriebszustand mit aufgebauter Verbindung zum Master 	
Grün blinkt	online, ohne Verbindung zum Master	<ul style="list-style-type: none"> ▪ normaler Betriebszustand ohne aufgebaute Verbindung zum Master 	
Rot blinkt	Verbindungs Time-Out	<ul style="list-style-type: none"> ▪ eine oder mehrere I/O-Verbindungen befinden sich im Time-Out-Zustand 	<ul style="list-style-type: none"> ▪ neuer Verbindungsaufbau durch Master um sicherzustellen, dass die I/O-Daten zyklisch übertragen werden.
Rot	Kritischer Fehler	<ul style="list-style-type: none"> ▪ ein weiteres Gerät mit der gleichen MAC ID Adresse befindet sich im Kreis ▪ Busverbindung fehlt wegen Kommunikationsproblemen 	<ul style="list-style-type: none"> ▪ Baudrate checken ▪ als mögliche Fehlerbehebung bitte Adresse prüfen ▪ Gerät wenn nötig austauschen

13. 120 V AC - AUSFÜHRUNG

13.1. Elektrische Anschlussmöglichkeiten

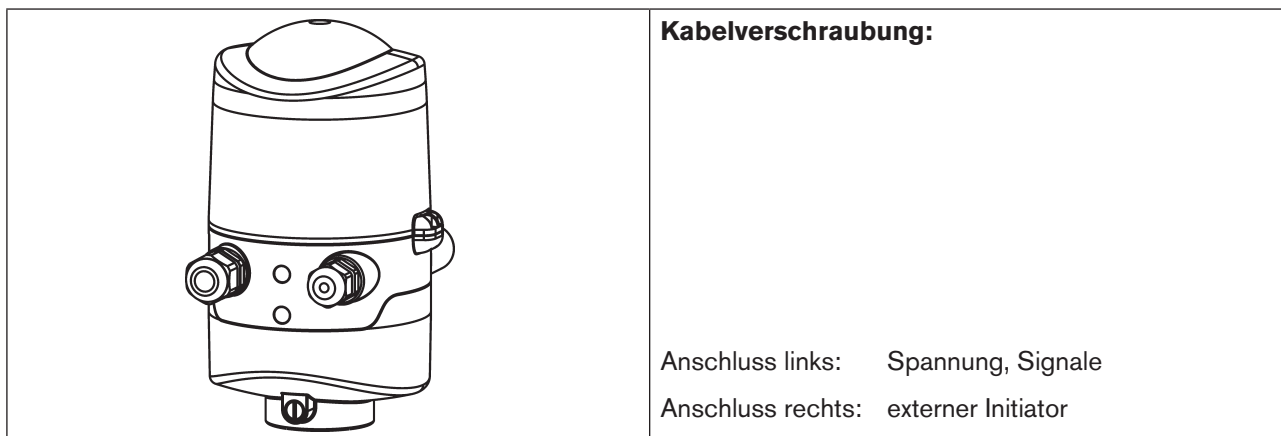


Bild 30: Anschlusskonzept 120 V AC

13.2. Elektrische Daten

Zentrale Spannungsversorgung:	110 ... 130 V AC, 50/60 Hz
Anschlüsse: Kabelverschraubung	1 x M16 x 1,5 Kabelverschraubung / SW22 - für Spannungsversorgung und Signale (nur zur Transportsicherung mit Blindstopfen verschlossen, diesen vor Gebrauch entfernen!) für Kabeldurchmesser 5 ... 10 mm, für Adernquerschnitte 0,5 ... 1,5 mm ² , inkl. PE-Anschlussklemme (Anzugsdrehmoment der Klemmschrauben max. 0,5 Nm) 1 x M16 x 1,5 Kabelverschraubung / SW19 - Anschlussmöglichkeit für externen Initiator (mit Blindstopfen verschlossen, diesen vor Gebrauch entfernen)
Stromaufnahme (Ruhestrom):	10 mA bei 120 V AC
Magnetventile:	
Max. Schaltleistung:	1,7 VA (je Magnetventil)
Typ. Dauerleistung:	1,4 VA (je Magnetventil)
Stromaufnahme je Magnetventil:	12 mA bei 120 V AC
Betriebsart:	Dauerbetrieb (100 % ED)
Zentrale Anzeige der Schaltzustände:	13 mA bei Spannungsversorgung 120 V AC je dargestellter Leuchtanzeige; Farbumschaltung siehe Kapitel „17. LED - Farbuordnungen“
Ausgänge/binäre Rückmeldesignale: S1out - S3out	
Bauart:	Schließer (normally open), L-schaltend, Kurzschlusschutz durch selbstrückstellende Sicherung
schaltbarer Ausgangsstrom:	max. 50 mA je Rückmeldesignal
Ausgangsspannung - aktiv:	≥ (Betriebsspannung - 2 V)
Ausgangsspannung - inaktiv:	max. 1 V im unbelasteten Zustand

Ausgang Rückmeldesignal: S4 out ist direkt mit S4in verbunden

Eingang / Näherungsschalter (externer Initiator: S4 in):

Spannungsversorgung: angelegte Spannung am Steuerkopf $U_{\text{Nenn}} = 120 \text{ V AC}, 50/60 \text{ Hz}$
 Bauart: DC 2- und 3-Draht,
 Schließer (normally open), L-schaltend
 Eingangsstrom 1-Signal: $I_{\text{Sensor}} < 2 \text{ mA}$

Eingänge Ventilansteuerung (Y1 - Y3):

Signalpegel - aktiv: $U > 60 \text{ V AC}$
 Signalpegel - inaktiv: $U < 20 \text{ V AC}$
 Impedanz: $> 40 \text{ kOhm}$

13.3. Auslegungshilfe

Leistungsaufnahme der Elektronik:			
P_{EI}	=	1,2 VA	bzw. $I_{\text{EI}} = 10 \text{ mA}$ bei 120 VA
Leistungsaufnahme eines Ventils beim Einschalten (200 ms):			
$P_{\text{Ventil-EIN}}$	=	1,7 VA	bzw. $I_{\text{Ventil-EIN}} = 14 \text{ mA}$ bei 120 VA
Leistungsaufnahme eines Ventils nach Absenkung:			
P_{Ventil}	=	1,4 VA	bzw. $I_{\text{Ventil}} = 12 \text{ mA}$ bei 120 VA
Leistungsaufnahme einer optischen Stellungsrückmeldung:			
P_{LED}	=	1,6 VA	bzw. $I_{\text{LED}} = 13 \text{ mA}$ bei 120 VA

! Auch wenn mehrere Ventile eines Steuerkopfes gleichzeitig eingeschaltet werden, wird das Schaltsignal gestaffelt an die Ventile weitergegeben. Es wird immer nur *ein* Ventil 1,7 VA aufnehmen.

Berechnungsbeispiele:

Beispiel 1:								
3 Ventile werden gleichzeitig eingeschaltet, eine Position wird rückgemeldet (Zustand für 200 ms):								
P_{Gesamt}	=	P_{EI}	+	$1 \times P_{\text{Ventil-EIN}}$	+	$2 \times P_{\text{Ventil}}$	+	$1 \times P_{\text{LED}}$
7,3 VA	=	1,2 VA	+	$1 \times 1,7 \text{ VA}$	+	$2 \times 1,4 \text{ VA}$	+	$1 \times 1,6 \text{ VA}$
oder								
I_{Gesamt}	=	I_{EI}	+	$1 \times I_{\text{Ventil-EIN}}$	+	$2 \times I_{\text{Ventil}}$	+	$1 \times I_{\text{LED}}$
61 mA	=	10 mA	+	$1 \times 14 \text{ mA}$	+	$2 \times 12 \text{ mA}$	+	$1 \times 13 \text{ mA}$

Beispiel 2:

3 Ventile sind gleichzeitig eingeschaltet, eine Position wird rückgemeldet (Verharrungszustand):

P_{Gesamt}	=	P_{EI}	+	$3 \times P_{\text{Ventil}}$	+	$1 \times P_{\text{LED}}$
7,0 VA	=	1,2 VA	+	3 x 1,4 VA	+	1 x 1,6 VA
oder						
I_{Gesamt}	=	I_{EI}	+	$3 \times I_{\text{Ventil}}$	+	$1 \times I_{\text{LED}}$
59 mA	=	10 mA	+	3 x 12 mA	+	1 x 13 mA



Bei Einsatz eines externen Initiators ist dessen Strombedarf hinzuzurechnen.

13.4. Sicherheitshinweise



GEFAHR!

Verletzungsgefahr durch Stromschlag (110 ... 130 V AC)!

- Vor Eingriffen ins System (außer Teach-In-Vorgang in Nicht-Ex-Atmosphäre) die Spannung abschalten, vor Wiedereinschalten sichern!
- Die geltenden Unfallverhütungs- und Sicherheitsbestimmungen für elektrische Geräte beachten!
- Beim Einstellen des Wegmesssystems (Teach-In) keine spannungsführenden Bauteile berühren!

Gefahr durch elektrische Spannung bei nichtangeschlossenem PE-Anschluss!

- der PE-Anschluss muss angeschlossen sein!

Explosionsgefahr in Ex-Atmosphäre (nur im Störfall, da Zone 2)!

- Das Öffnen der Haube bzw. des Gehäuses unter Ex-Atmosphäre ist nur im spannungslosen Zustand zulässig!



WARNUNG!

Verletzungsgefahr bei unsachgemäßer Installation!

- Die Installation darf nur autorisiertes Fachpersonal mit geeignetem Werkzeug durchführen!

Verletzungsgefahr durch ungewolltes Einschalten der Anlage und unkontrollierten Wiederanlauf!

- Anlage vor unbeabsichtigtem Betätigen sichern.
- Nach der Installation einen kontrollierten Wiederanlauf gewährleisten.

13.5. Elektrische Installation / Inbetriebnahme



GEFAHR!

Verletzungsgefahr durch Stromschlag (110 ... 130 V AC)!

- Vor Eingriffen ins System (außer Teach-In-Vorgang in Nicht-Ex-Atmosphäre) die Spannung abschalten, vor Wiedereinschalten sichern!
- Die geltenden Unfallverhütungs- und Sicherheitsbestimmungen für elektrische Geräte beachten!
- Beim Einstellen des Wegmesssystems (Teach-In) keine spannungsführenden Bauteile berühren!

Vorgehensweise:

- Das Gehäuse öffnen, unter Beachtung der Hinweise in Kapitel „8. Öffnen und Schließen des Gehäuses“.
- Anschlusskabel für Signale und Spannungsversorgung sowie gegebenenfalls für den externen Initiator nach den entsprechenden Regeln der Technik konfektionieren.
- Kabel durch die entsprechenden Kabelverschraubungen in das Gehäuseinnere einführen.
- Adern entsprechend der in „Bild 31: 120 V AC-Elektronikmodul“ beschriebenen Anschlussbelegungen an den Anschlussklemmen fixieren. Gegebenenfalls Kabel mit einem Kabelbinder fixieren.



GEFAHR!

Gefahr durch elektrische Spannung bei nichtangeschlossenem PE-Anschluss!

- der PE-Anschluss muss angeschlossen sein!
- Den Schutzleiter am PE-Anschluss anklemmen.
 - Fachgerechte Erdung kontrollieren.
 - Gehäuse schließen, unter Beachtung der Hinweise in Kapitel „8. Öffnen und Schließen des Gehäuses“.

HINWEIS!

Sicherstellung des IP-Schutzes!

- Die Überwurfmutter der Kabelverschraubungen sind zur Gewährleistung des IP-Schutzes entsprechend den verwendeten Kabelgrößen bzw. Blindstopfen anzuziehen (ca. 1,5 Nm).
- Wird kein externer Initiator verwendet, muss die rechte Anschlussöffnung mit einer Blindverschraubung oder mittels Kabelverschraubung (SW 19, Ø 3 - 6 mm) und Blindstopfen (Ø 5 - 6 mm) dicht verschlossen sein!

HINWEIS!

Einsatz des Steuerkopfes unter Ex-Atmosphäre

- Verwenden Sie nur Kabel und Kabelverschraubungen, die für den jeweiligen Einsatzbereich zugelassen sind, und montieren Sie die Kabelverschraubungen entsprechend der jeweiligen Bedienungsanleitung!
- Verschließen Sie alle nicht benötigten Öffnungen mit Ex-zugelassenen Verschlusschrauben/-stopfen!

120 V AC - Elektronikmodul, Klemmleistenbelegung:

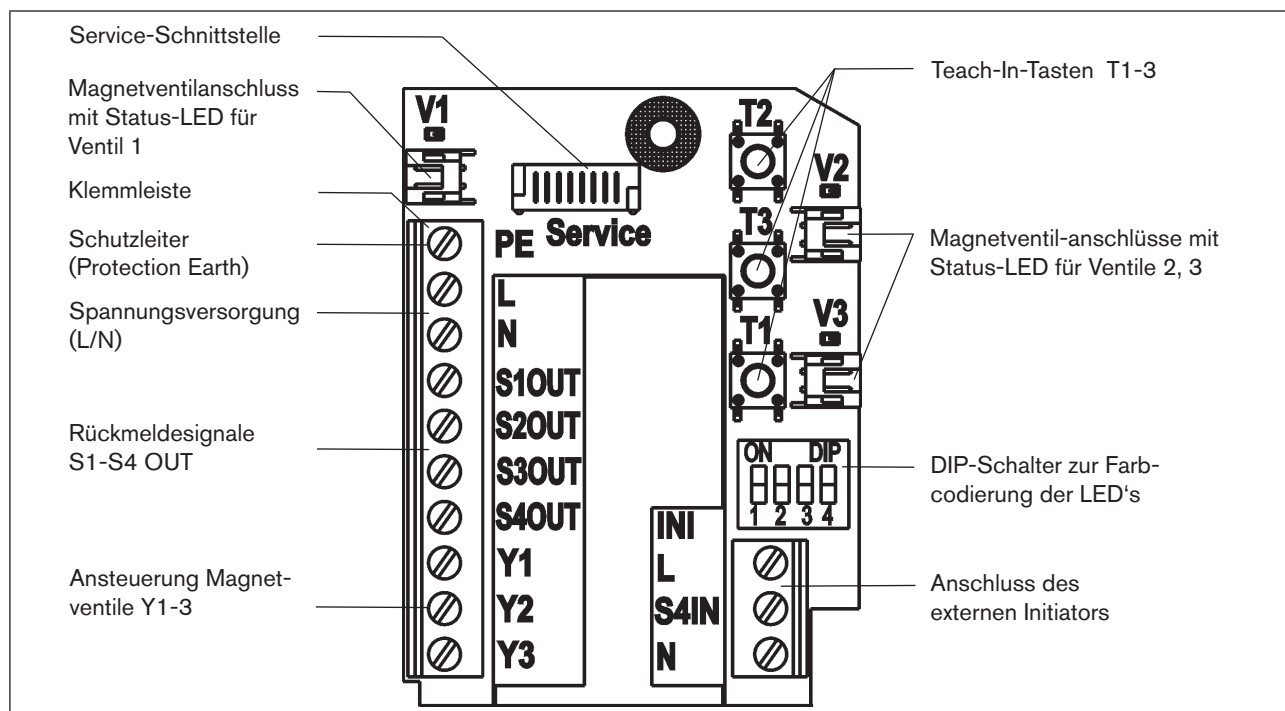


Bild 31: 120 V AC-Elektronikmodul

Bezeichnung Klemmleiste	Belegung	
PE	Schutzleiter Protection Earth	
L	Leiter	Spannungsversorgung 120 V AC
N	Nullleiter	
S1 OUT	Ausgang Position 1	
S2 OUT	Ausgang Position 2	
S3 OUT	Ausgang Position 3	
S4 OUT	Ausgang externer Initiator	
Y1	Eingang Magnetventil 1	
Y2	Eingang Magnetventil 2	
Y3	Eingang Magnetventil 3	

Bezeichnung Klemmleiste	Belegung für externen Initiator
L	Spannungsversorgung - Leiter
S4 IN	Eingang externer Initiator
N	Spannungsversorgung - Nullleiter

Schaltplan 120 V AC:

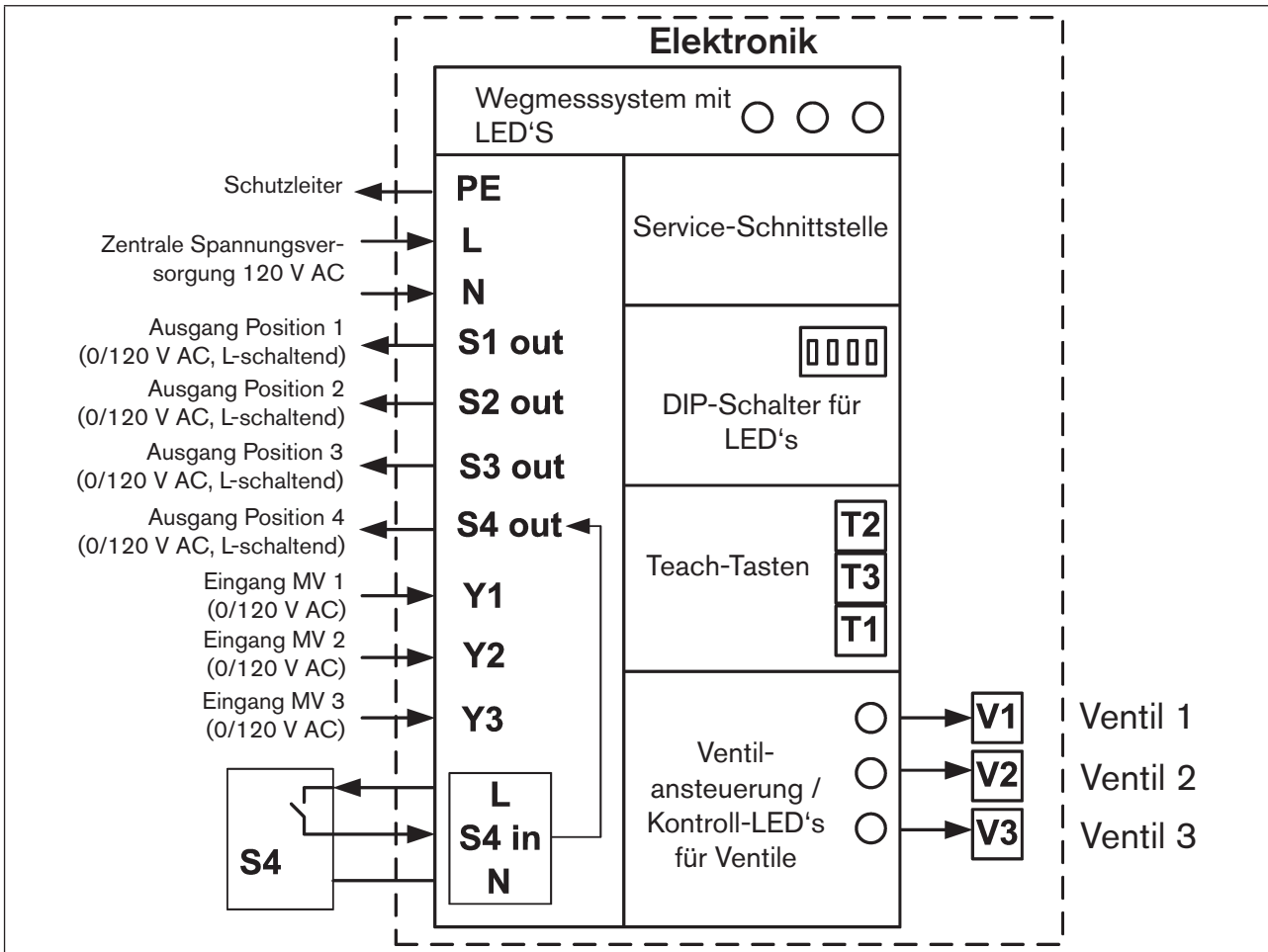


Bild 32: Schaltplan 120 V AC

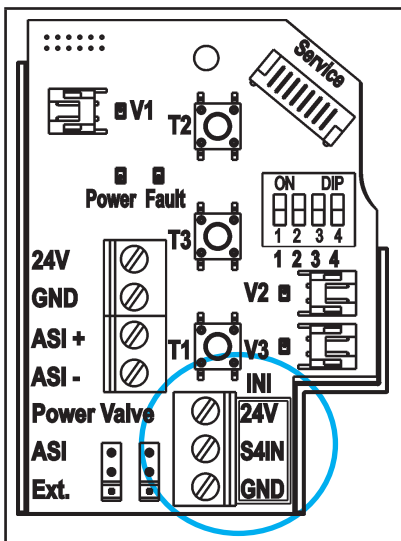
MAN 1000136318 DE Version: H Status: RL (released | freigegeben) printed: 22.09.2017

14. ANSCHLUSS EINES EXTERNEN INITIATORS

! GEFAHR!

Explosionsgefahr in Ex-Atmosphäre (nur im Störfall, da Zone 2)!

- Das Öffnen der Haube bzw. des Gehäuses unter Ex-Atmosphäre ist nur im spannungslosen Zustand zulässig!



Ein externer Initiator kann über die 3-fach-Schraubklemme - rechts unten auf dem jeweiligen Elektronikmodul (im Beispiel: AS-i)- angeschlossen werden.

Aufgrund der Größe der Schraubklemmen müssen die Adernquerschnitte des externen Initiators bei den verschiedenen Ausführungen folgende Werte aufweisen:

0,14 ... 1,5 mm ²	für Ausführung: 24 V, AS-i, DeviceNet;
0,5 ... 1,5 mm ²	für Ausführung: 120 V

Bild 33: Schraubklemme für externen Initiator

Bezeichnung der Schraubklemmen auf den verschiedenen Elektronikmodulen:

Bezeichnung - entsprechend Ausführung			Belegung
24 V DC, AS-i	DevNet	120 V AC	
24 V	V+	L	Spannungsversorgung - entsprechend Ausführung!
S4 IN	S4 IN	S4 IN	Eingang externer Initiator
GND	GND	N	GND externer Initiator (24 V DC, AS-i, DevNet) bzw. Spannungsversorgung (120 V AC-Ausführung)

Elektrische Anforderungen an den externen Initiator bei verschiedenen Ausführungen:

Die elektrischen Anforderungen an den externen Initiator finden Sie in den jeweiligen Unterkapiteln „Elektrische Daten“ unter dem Stichpunkt „Eingang / Näherungsschalter (externer Initiator: S4 in)“:

Ausführung 24 V: siehe Seite 36,	Ausführung DeviceNet: siehe Seite 54,
Ausführung AS-i: siehe Seite 45,	Ausführung 120 V: siehe Seite 65.

Vorgehensweise beim Anschließen des externen Initiators:

- Das Gehäuse öffnen, unter Beachtung der Hinweise in Kapitel „8. Öffnen und Schließen des Gehäuses“.
- Anschlusskabel nach den entsprechenden Regeln der Technik konfektionieren.
- Kabel durch die Kabelverschraubung (Anschluss rechts) in das Gehäuseinnere einführen.
- Adern entsprechend der Anschlussbelegungen an den Anschlussklemmen fixieren.
- Gehäuse schließen, unter Beachtung der Hinweise in Kapitel „8. Öffnen und Schließen des Gehäuses“.

MAN 1000136318 DE Version: H Status: RL (released | freigegeben) printed: 22.09.2017

HINWEIS!

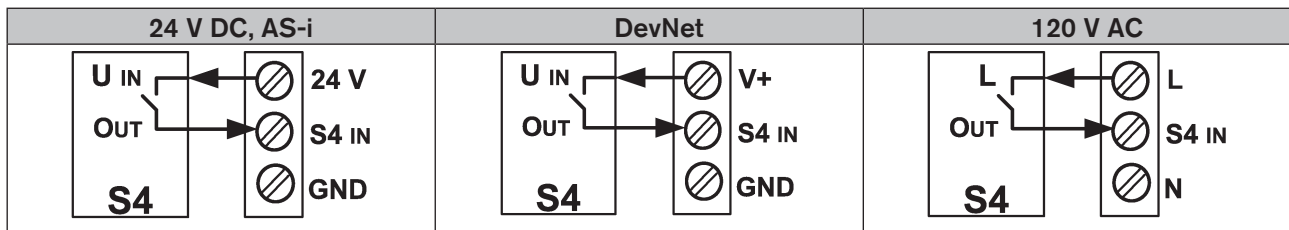
Sicherstellung des IP-Schutzes!

- Die Überwurfmutter der Kabelverschraubungen sind zur Gewährleistung des IP-Schutzes entsprechend den verwendeten Kabelgrößen bzw. Blindstopfen anzuziehen (ca. 1,5 Nm).
- Wird kein externer Initiator verwendet, muss die rechte Anschlussöffnung mit einer Blindverschraubung oder mittels Kabelverschraubung (SW 19, Ø 3 - 6 mm) und Blindstopfen (Ø 5 - 6 mm) dicht verschlossen sein!

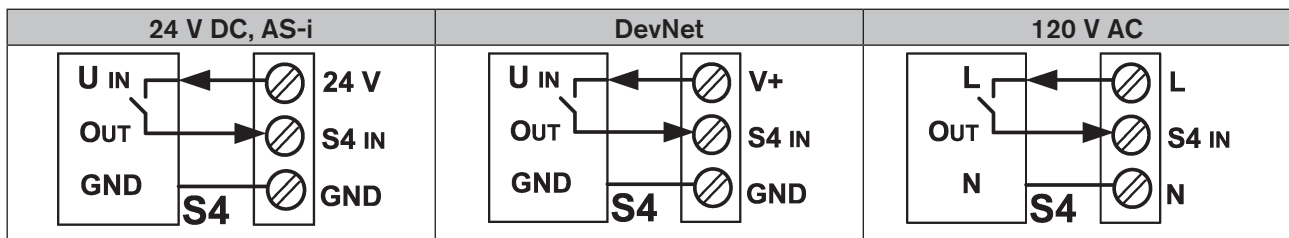
Einsatz des Steuerkopfes unter Ex-Atmosphäre

- Verwenden Sie nur Kabel und Kabelverschraubungen, die für den jeweiligen Einsatzbereich zugelassen sind, und montieren Sie die Kabelverschraubungen entsprechend der jeweiligen Bedienungsanleitung!
- Verschließen Sie alle nicht benötigten Öffnungen mit Ex-zugelassenen Verschlusschrauben/-stopfen!

Anschluss eines 2-Draht-Initiators:



Anschluss eines 3-Draht-Initiators:



15. SONDERAUSFÜHRUNGEN

15.1. Steuerkopf für doppelwirkende Stellantriebe

Diese Ausführung ist für doppelwirkende Stellantriebe konfiguriert. Von den beiden internen Magnetventilen ist das eine mit Wirkungsweise NC und das andere mit Wirkungsweise NO ausgeführt.

15.1.1. Besonderheiten

Diese Ausführung kann für alle elektrischen Ausführungen konfiguriert werden.



Dieser Steuerkopf unterscheidet sich vom Steuerkopf Typ 8681 (Standard) in folgenden Punkten:

- Magnetventil 1: NC / Normally Closed;
Magnetventil 2: NO / Normally Open (dadurch Sicherheitsstellung)
- Der Durchfluss von P nach A2 darf nur bis 50 l/min gedrosselt werden, ansonsten ist ein sicheres Umschalten (von A2 nach R) nicht sichergestellt!
- nur Autotune-Funktionen 1 und 2 möglich

15.1.2. Fluidschaltplan

Siehe „Bild 3: Fluidschaltplan (Ausführung für doppelwirkende Stellantriebe: 2 Magnetventile, NC* + NO**)“ auf Seite 16.

15.1.3. Ansteuerung eines doppelwirkenden Stellantriebs

Zum Öffnen bzw. Schließen des Prozessventils sind beide Magnetventile (MV1 und MV2) zeitgleich anzusteuern:

Prozessventil	24 V / 120 V		AS-interface		DeviceNet	
	MV1	MV2	MV1	MV2	MV1	MV2
Magnetventil (MV)						
Öffnen	Y1 = EIN	Y2 = EIN	D0 = 1	D1 = 1	Bit0 = 1	Bit1 = 1
Schließen	Y1 = AUS	Y2 = AUS	D0 = 0	D1 = 0	Bit0 = 0	Bit1 = 0

Für weitere Informationen zur elektrischen Installation und Programmierung sind die jeweiligen Kapitel für die einzelnen Standardausführungen zu beachten:

24-V-Ausführung: [„10. 24 V DC - Ausführung“](#) auf Seite 36,

AS-i-Ausführung: [„11. AS-Interface - Ausführung“](#) auf Seite 43,

DVN-Ausführung: [„12. DeviceNet - Ausführung“](#) auf Seite 52,

120-V-Ausführung: [„13. 120 V AC - Ausführung“](#) auf Seite 65.


15.2. Steuerkopf (AS-i) mit 2 externen Initiatoren

15.2.1. Besonderheiten

Diese Ausführung wurde für die Ausführung AS-Interface konfiguriert.

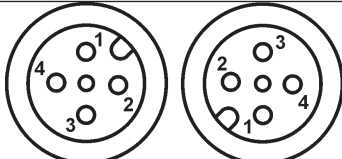
! Dieser Steuerkopf unterscheidet sich vom Steuerkopf Typ 8681 (Standard, AS-i) in folgenden Punkten:

- Anschlüsse für 2 externe Initiatoren, welche sich wie S1 und S2 verhalten (LED-Anzeige)
- keine internen Positionen teachbar
- keine Autotune-Funktion verwendbar



15.2.2. Elektrische Installation und Programmierdaten

Vergleiche auch Kapitel „11.7. Elektrische Installation AS-Interface“ auf Seite 49 für die Standardausführungen:

Ext. Ini 2	Ext. Ini 1	Pin	Externer Initiator 2	Adernfarbe	Pin	Externer Initiator 1	Adernfarbe
 <p>(Blick auf die zwei M12-Steckerbuchsen der beiden externen Initiatoren)</p>	1	24 V +	braun	1	24 V +	braun	
	2	nicht belegt	-	2	nicht belegt	-	
	3	GND	blau	3	GND	blau	
	4	S5 IN	weiß	4	S4 IN	schwarz	

Vergleiche auch Kapitel „11.8. Programmierdaten“ auf Seite 51 für die Standardausführungen:

Tabelle Bitbelegung:

Datenbit	D3	D2	D1	D0
Eingang	nicht belegt	nicht belegt	Externer Initiator 2 (S5 IN)	Externer Initiator 1 (S4 IN)
Ausgang	nicht belegt	Magnetventil 3	Magnetventil 2	Magnetventil 1

16. WEGMESSSYSTEM

Funktionsprinzip des Wegmesssystems

Die Wegmessung beruht auf der Erfassung der Positionsveränderung des ferromagnetischen Targets im Inneren des Systems. Die Geometrie und der zu verwendende Werkstoff des Targets sind auf die Empfindlichkeit des Systems abgestimmt.

Die Messgenauigkeit wird von den ferromagnetischen Eigenschaften des Targets und aller weiteren im System befindlichen Teile bestimmt. Idealerweise werden dafür Werkstoffe verwendet, die keine ferromagnetischen Eigenschaften aufweisen.

Die Schaltstellungen der Prozessventile werden durch Rückmeldesignale des berührungslosen Wegmesssystems an die Steuerung rückgemeldet. Durch eine einfache Adaption an den Hubkolben des Prozessventils wird die Verbindung zum Steuerkopf geschaffen.

Hubbereich / Rückmeldesignale / Teach-in-Funktion

Der erfassbare Hubbereich beträgt 0 ... 80 mm.

3 diskrete Rückmeldesignale werden ausgewertet:

- Position 1 (diskretes Signal S1OUT)
- Position 2 (diskretes Signal S2OUT)
- Position 3 (diskretes Signal S3OUT)

Für den Abgleich auf den realen Hubbereich sind 3 Teach-In-Tasten vorgesehen (siehe Kapitel „[16.1. Einstellen des Wegmesssystems \(Teach-In\)](#)“). Mit diesen Teach-In-Tasten oder mittels PC-Service-Programm (Verbindung über die Service-Schnittstelle auf dem Elektronikmodul) können die Schaltstellungen des Wegmesssystems festgelegt werden.

Ein externes diskretes Rückmeldesignal (Standard-Näherungsschalter) kann ebenfalls verarbeitet werden (S4IN, S4OUT).



Bei Vorhandensein von Ex-Atmosphäre darf das Gehäuse bei anliegender Spannung nicht geöffnet werden.



Detaillierte Beschreibung zur **elektrischen Installation** - siehe Kapitel „[10. 24 V DC - Ausführung](#)“ bzw. Kapitel „[11. AS-Interface - Ausführung](#)“ bzw. Kapitel „[12. DeviceNet - Ausführung](#)“ bzw. Kapitel „[13. 120 V AC - Ausführung](#)“ bzw. Kapitel „[15.2. Steuerkopf \(AS-i\) mit 2 externen Initiatoren](#)“.

16.1. Einstellen des Wegmesssystems (Teach-In)



GEFAHR!

Explosionsgefahr in Ex-Atmosphäre (nur im Störfall, da Zone 2)!

- Das Öffnen der Haube bzw. des Gehäuses unter Ex-Atmosphäre ist nur im spannungslosen Zustand zulässig!

Beispielhafte Vorgehensweise (bei 3 Ventilpositionen):

- Das Gehäuse öffnen, unter Beachtung der Hinweise in Kapitel „8. Öffnen und Schließen des Gehäuses“.
- Spannungsversorgung herstellen, damit das Wegmesssystem und die LED-Anzeige funktionsfähig sind.
- Prozessventil in die untere Schaltposition fahren.
- Untere Teach-In-Taste (T1) ca. 1,5 s gedrückt halten:
Die dieser Position entsprechende LED blinkt während des Teachens 3 mal kurz auf.
Ist diese Position abgespeichert, leuchtet die entsprechende LED dauerhaft, bis die Position des Hubkolbens verändert wird.
- Danach Prozessventil in die obere zu erfassende Schaltposition fahren.
- Obere Teach-In-Taste (T2) ca. 1,5 s gedrückt halten:
Die dieser Position entsprechende LED blinkt während des Teachens 3 mal kurz auf.
Ist diese Position abgespeichert, leuchtet die entsprechende LED dauerhaft, bis die Position des Hubkolbens verändert wird.
- Das Prozessventil kann in eine dritte definierte Position gefahren werden.
- Mittlere Teach-In-Taste (T3) ca. 1,5 s gedrückt halten:
Die dieser Position entsprechende LED blinkt während des Teachens 3 mal kurz auf.
Ist diese Position abgespeichert, blinkt die entsprechende LED dauerhaft, bis die Position des Hubkolbens verändert wird.
- Steuerkopf und Anlage gegebenenfalls zurück in den Normalzustand bringen (Schaltstellung, Spannungsversorgung).
- Gehäuse schließen, unter Beachtung der Hinweise in Kapitel „8. Öffnen und Schließen des Gehäuses“.



Befindet sich der Hubkolben bzw. das Target während des Teachens außerhalb des Messbereichs, blinkt die LED 3 mal in der definierten Fehlerfarbe.

Befindet sich der Hubkolben bzw. das Target außerhalb des Messbereichs, werden keine Positionssignale rückgemeldet, d. h. es leuchtet auch keine LED.

Die Teach-In-Tasten können den Positionen des Hubkolbens beliebig zugeordnet werden, d.h. T1 muss nicht der unteren Hubkolbenposition entsprechen, usw.

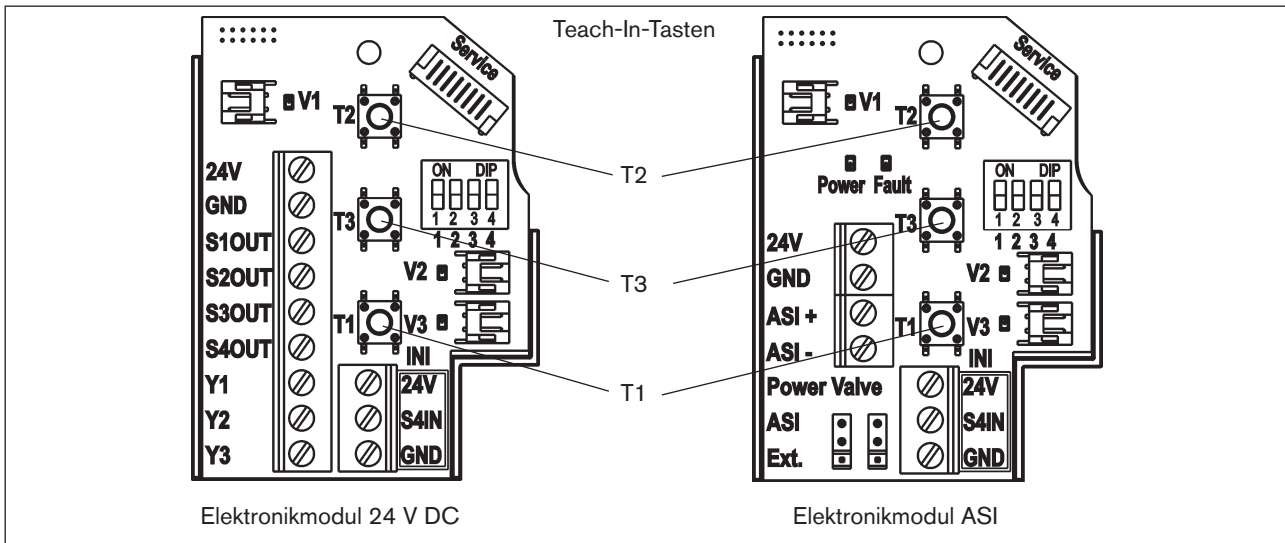


Bild 34: Teach-In-Tasten auf den Elektronikmodulen (am Beispiel der Elektronikmodule für 24 V DC und AS-i)

16.2. Teach-Tasten-Funktionen

16.2.1. Teach-Funktionen und Teach-Reset

Teach-Taste	Funktion	Betätigungsdauer	optische Rückmeldung
T1	Teachfunktion S1	1,5 s	3 x kurzes Blinken S1, danach dauerhaft in codierter Farbe
T2	Teachfunktion S2	1,5 s	3 x kurzes Blinken S2, danach dauerhaft in codierter Farbe
T3	Teachfunktion S3	1,5 s	3 x kurzes Blinken S3, danach langsames Blinken in codierter Farbe
T1 + T2	Teach-Reset S1/S2/S3	2,5 s	Blinken in Fehlerfarbe

Unterscheidung der verschiedenen „Blinkmuster“ - siehe Kapitel „17.2. Blinkmuster / Fehlersignalisierung“.

16.2.2. Autotune-Funktionen

Teach-Taste	Modus	Betätigungs-dauer	opt. Rück-meldung		Teach-Taste	Funktion	Betätigungs-dauer	opt. Rück-meldung
T2 + T3	Autotune-Modus	2,5s	grün + gelb + rot dauerhaft EIN	+	T1	Autotune 1	0,5s	grün + gelb + rot "Lauflicht"
					T2	Autotune 2		
					T3	Autotune 3		
					T1 + T2	Autotune 4		
					T1 + T3	Autotune 5		
					T2 + T3	Autotune 6		

Nach dem Wechsel in den Autotune-Modus kann die Autotune-Funktion gewählt werden. Wenn 10 s nach dem Wechsel in den Autotune-Modus keine Autotune-Funktion gestartet wurde, wird dieser automatisch verlassen.



Wenn eine Autotune-Funktion nicht ordnungsgemäß abläuft oder abgebrochen wird (falls z.B. keine Druckluft angeschlossen ist), so werden die bereits geteachten Positionen wieder gelöscht, die entsprechende Autotune-Funktion wird verlassen und in den Normalbetrieb gewechselt. Die Teach-Positionen werden auf „nicht geteacht“ gestellt, d.h. sie blinken mit der Fehlerfarbe.



Bei der Ausführung für doppeltwirkende Stellantriebe (Magnetventile NC+NO) sind nur die Autotune-Funktionen 1 und 2 möglich (vgl. Kapitel „15.1“ auf Seite 73).

16.2.3. Autotune-Ablauf

Autotune 1:

Betätigung	Auswirkung auf Prozessventil	internes Programm		Fehler
T2 + T3	Autotune-Modus startet			
T1	Autotune 1 startet			
	Geschlossenstellung	Teachen	T1	
	Ventil öffnen	Aktivieren	V1	
		Wartezeit	10s	
	Offenstellung	Teachen	T2	
	Ventil schließen	Deaktivieren	V1	
	Ventil schließt	auf Position S1 warten	S1	Timeout 15s
	Autotune-Ende			

Beispielhafte Erläuterung des Autotune-Ablaufes 1:

1. Prüfen Sie, in welcher Stellung sich das Prozessventil zu Beginn des Autotune-Ablaufes befinden muss (hier: Geschlossenstellung), schließen Sie es gegebenenfalls!
2. Durch gleichzeitiges Betätigen der Teach-Tasten T2 und T3 (2,5 s lang) wird der Autotune-Modus gewählt. Dieser Modus wird durch kontinuierliches Leuchten aller 6 LEDs angezeigt.
3. Durch Betätigen der Teach-Taste T1 (0,5 s lang) wird der Autotune-Ablauf 1 gestartet. Dies wird durch Leuchten aller 6 LEDs als „Lauflicht“ angezeigt. Vollautomatisch läuft nun die einprogrammierte Abfolge zum „Auto-Teach-Ablauf“ 1 ab:

- Zuerst wird die Stellung, in der sich das Prozessventil befindet, als Position S1 geteacht. Daher ist vorher die Stellung des Prozessventils zu prüfen!
- Danach wird Ventil V1 aktiviert, es veranlasst das Öffnen des Prozessventils.
- Nach spätestens 10 s hat das Prozessventil die Position S2 (Offenstellung) erreicht.
- Jetzt wird Position S2 geteacht.
- Danach wird Ventil V1 deaktiviert, es veranlasst das Schließen des Prozessventils.
- Ist das Prozessventil geschlossen (nach spätestens 15 s), wird die Position S1 per LED angezeigt.

4. Der Autotune-Ablauf 1 ist abgeschlossen: die Positionen S1 und S2 sind geteacht.



Im Fall des Erreichens eines **Timeouts** (nach 15 s Wartezeit) wird die entsprechende Autotune-Funktion verlassen und in den Normalbetrieb gewechselt. Weiterhin werden die Teach-Positionen auf „nicht geteacht“ gestellt, d.h. sie blinken mit der Fehlerfarbe.

Autotune 2:

Betätigung	Auswirkung auf Prozessventil	internes Programm		Fehler
T2 + T3	Autotune-Modus startet			
T2	Autotune 2 startet			
	Offenstellung	Teachen	T2	
	Ventil schließen	Aktivieren	V1	
		Wartezeit	10s	
	Geschlossenstellung	Teachen	T1	
	Ventil öffnen	Deaktivieren	V1	
	Ventil öffnet	auf Position S2 warten	S2	Timeout 15s
	Autotune-Ende			

Autotune 3:

Betätigung	Auswirkung auf Prozessventil	internes Programm		Fehler
T2 + T3	Autotune-Modus startet			
T3	Autotune 3 startet			
	Geschlossenstellung	Teachen	T1	
	Ventil öffnen	Aktivieren	V1	
		Wartezeit	10s	
	Offenstellung	Teachen	T2	
	Ventil schließen	Deaktivieren	V1	
	Ventil schließt	auf Position S1 warten	S1	Timeout 15s
	Takt Ventilteller öffnen	Aktivieren	V2	
		Wartezeit	10s	
	Takt Ventilteller	Teachen	T3	
	Ventil schließen	Deaktivieren	V2	
	Ventil schließt	auf Position S1 warten	S1	Timeout 15s
	Autotune-Ende			

Autotune 4:

Betätigung	Auswirkung auf Prozessventil	internes Programm		Fehler
T2 + T3	Autotune-Modus startet			
T1 + T2	Autotune 4 startet			
	Ventil schließen	Aktivieren	V2	
		Wartezeit	10s	
	Geschlossenstellung	Teachen	T1	
	Ventil öffnen	Deaktivieren	V2	
		Aktivieren	V1	
		Wartezeit	10s	
	Offenstellung	Teachen	T2	
	Ventil schließen	Deaktivieren	V1	
		Aktivieren	V2	
	Ventil schließt	auf Position S1 warten	S1	Timeout 15s
	Neutralstellung	Deaktivieren	V2	
	Autotune-Ende			

Autotune 5:

Betätigung	Auswirkung auf Prozessventil	internes Programm		Fehler
T2 + T3	Autotune-Modus startet			
T1 + T3	Autotune 5 startet			
	Geschlossenstellung	Teachen	T1	
	Ventil öffnen	Aktivieren	V1	
		Wartezeit	10s	
	Offenstellung	Teachen	T2	
	Ventil schließen	Deaktivieren	V1	
	Ventil schließt	auf Position S1 warten	S1	Timeout 15s
	Zwischenstellung öffnen	Aktivieren	V2	
		Wartezeit	10s	
	Zwischenstellung	Teachen	T3	
	Ventil schließen	Deaktivieren	V2	
	Ventil schließt	auf Position S1 warten	S1	Timeout 15s
	Autotune-Ende			

Autotune 6:

Reserve-Funktion

17. LED - FARBZUSORDNUNGEN

Die Schaltzustände der Rückmeldepositionen werden über leuchtstarke LEDs zentral nach außen signalisiert, so dass auch in größeren Anlagen eine schnelle optische Kontrolle erfolgen kann.

Die Farbzusordnung aller Signale zu den Prozessventilzuständen entspricht den nachfolgend aufgeführten Tabellen.

Um auf unterschiedliche Prozessventilbauarten oder kundenseitige Signalisierungsphilosophien in den Anlagen reagieren zu können, kann vor Ort die Zusordnung der Funktionen zu den verfügbaren Farben mittels der 4 DIP-Schalter individuell konfiguriert werden.

(Auslieferungszustand DIP 1 - 4: jeweils Position 0)



Bei Einsatz des Steuerkopfes in Ex-Atmosphäre darf das Gehäuse nur im spannungslosen Zustand geöffnet werden.

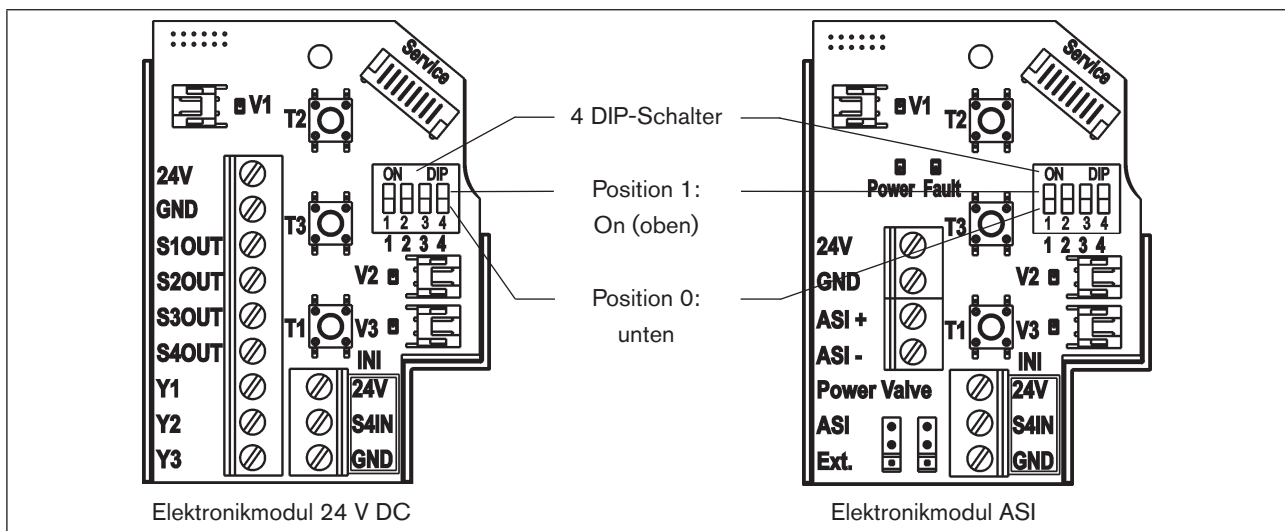


Bild 35: DIP-Schalter zur Einstellung der Farbkodierung (am Beispiel der Elektronikmodule für 24 V DC und AS-i)

17.1. Einstellung Farbkombinationen


Einstellung möglicher Farbkombinationen mit Hilfe der DIP-Schalter:






S1	S2	S3	S4	Fault	DIP1	DIP2	DIP3	DIP4
grün	gelb	grün		rot	0	0	0	0
gelb	grün	gelb		rot	1	0	0	0
grün	rot	grün		gelb	0	1	0	0
rot	grün	rot		gelb	1	1	0	0
grün	gelb	gelb		rot	0	0	1	0
gelb	grün	grün		rot	1	0	1	0
grün	rot	rot		gelb	0	1	1	0
rot	grün	grün		gelb	1	1	1	0
grün	gelb	grün	grün	rot	0	0	0	1
gelb	grün	gelb	gelb	rot	1	0	0	1
grün	rot	grün	grün	gelb	0	1	0	1
rot	grün	rot	rot	gelb	1	1	0	1
grün	gelb	gelb	gelb	rot	0	0	1	1
gelb	grün	grün	grün	rot	1	0	1	1
grün	rot	rot	rot	gelb	0	1	1	1
rot	grün	grün	grün	gelb	1	1	1	1

(S4IN kann ein Öffner (NC) oder ein Schließer (NO) sein - Werkseinstellung: Schließer (mittels PC-Service-Programm änderbar - dazu Steuerkopf über die Service-Schnittstelle mit dem PC verbinden, Manual „PC-Service-Programm“, Untermenü „Inbetriebnahme allgemein“ beachten.)

17.2. Blinkmuster / Fehlersignalisierung

Die LEDs blinken im Fehlerfall oder in diversen Zuständen in verschiedenen „Blinkmustern“:

Blinkmuster	EIN	AUS	Bemerkung
	100 ms	100 ms	<p>3 x Blinken in entsprechender Positionsfarbe: Teach-Bestätigung (nach erfolgreichem Teachen: Farbe von Position 1 und 2 dauerhaft ein)</p> <p>3 x Blinken in entsprechender Fehlerfarbe:</p> <ul style="list-style-type: none"> - wenn Target während des Teachens nicht im Messbereich befindlich oder - wenn Teach-Position zu nah ($\pm 0,5$ mm) an einer bereits zuvor festgelegten Teach-Position befindlich oder - wenn magnetische Handbetätigung benutzt wird, obwohl Handbetätigungsfunktion per Software gesperrt wurde

Blinkmuster	EIN	AUS	Bemerkung
	250 ms	250 ms	dauerhaftes Blinken in der Fehlerfarbe: - kein Teachen erfolgt oder - Teach-Reset durchgeführt oder - Busfehler oder - Device Reset durchgeführt dauerhaftes Blinken in der Positionsfarbe: Signal von Position 3
	450 ms	50 ms	Interner Fehler (Fehlerfarbe)
	50 ms	450 ms	Servicemodus / Handbetrieb aktiv (Fehlerfarbe)
	125 ms	125 ms	Signal vom Externen Initiator S4 (wie „Positionsfarbe 3“)
	1 s	3 s	Signal in Fehlerfarbe (und zusätzlich Farbe der entsprechenden Ventilposition): Service-/Wartungsbenachrichtigung (Wartung / Service erforderlich)

17.3. Signalprioritäten

Überschneiden sich mehrere Zustände bei einem Ventil, so gilt folgende Prioritätenliste:

1. Interner Fehler (Fehlerfarbe: 450 ms EIN, 50 ms AUS)
2. Handbetriebsmodus ist aktiv, z. B. per magnetischer Handbetätigung - siehe Kapitel „18. Servicemodus / Handbetätigung“ (Fehlerfarbe: 50 ms EIN, 450 ms AUS)
3. Service-/Wartungsaufforderung (Fehlerfarbe: 1 s EIN, 3 s AUS)
4. andere Fehler, z.B. Wegmesssystem nicht geteacht, Busfehler oder andere (siehe Kapitel „17.2“)

Bei Überschneidung von Positionsrückmeldungen gilt folgende Logik:

Grundsätzlich hat S4 die höchste Priorität, absteigend bis zu S1 (d.h. S4 - S3 - S2 - S1).

S1	S2	S3	S4	Fault	Priorität	Bemerkung / Blinkmuster
aktiv	aktiv	aktiv	aktiv		S4	blinkend in S4-Blinkmuster (falls S4 per DIP aktiviert), da S3/S4 Priorität gegenüber S1 und S2 hat
		aktiv	aktiv		S4	blinkend in S4-Blinkmuster, falls S4 per DIP aktiviert
aktiv	aktiv	aktiv			S3	blinkend in S3-Blinkmuster, da Position S3/S4 Priorität gegenüber S1 und S2 hat
aktiv	aktiv				S2	Positionsrückmeldung von S2 hat Priorität

18. SERVICEMODUS / HANDBETÄTIGUNG

Der Steuerkopf stellt (z. B. für Servicezwecke) standardmäßig zur Verfügung:

- eine leicht von außen zugängliche magnetische Handbetätigung für das Magnetventil 1 (2/A1) *) sowie
- eine bei geöffneter Haube zugängliche mechanische Handbetätigung an jedem bestückten Magnetventil.

18.1. Magnetische Handbetätigung

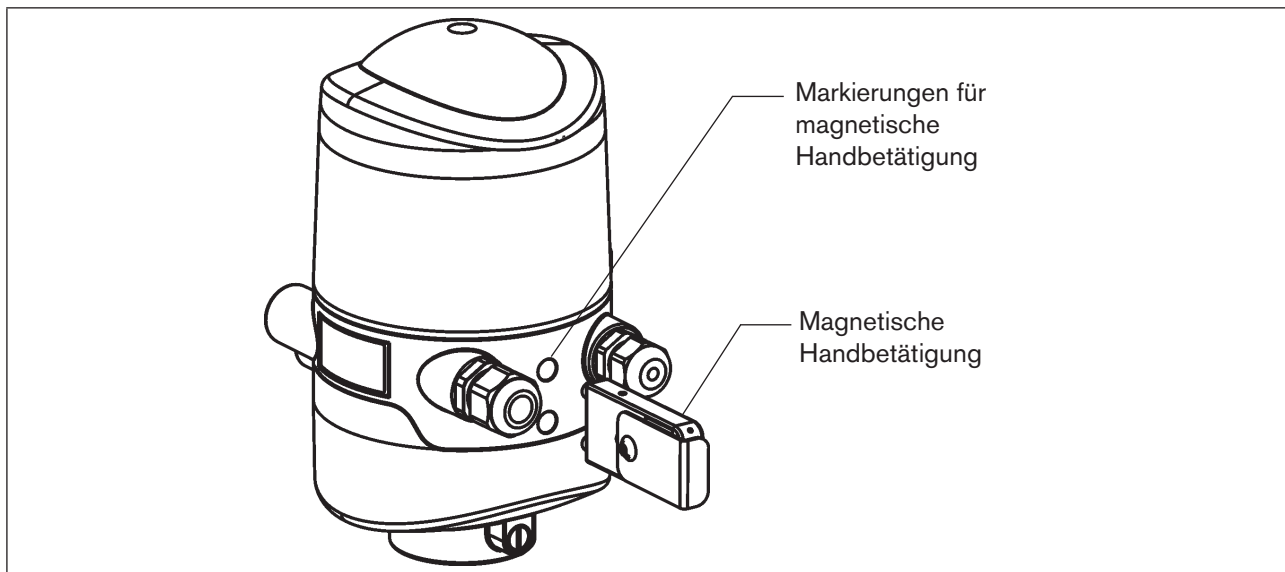


Bild 36: Handbetätigung auf der Basis codierter Magnetfelder

Die Aktivierung/Deaktivierung ist mittels PC-Service-Programm möglich. Die Verbindung mit dem PC erfolgt über die Service-Schnittstelle. Details sind im Manual „PC-Service-Programm“ unter dem Menüpunkt „SYSTEM / Inbetriebnahme“ beschrieben.

Die magnetische Handbetätigung setzt unabhängig vom Signal der übergeordneten Steuerung den Ausgang Magnetventil 1 *) elektrisch auf EIN-Signal und schaltet damit bei anliegendem Steuerdruck den Ausgang 2/A1 *).



Ist jedoch Ausgang Magnetventil 1 *) über die Steuerung aktiviert (EIN-Signal), kann dieser Schaltzustand über die Handbetätigung nicht auf AUS-Signal gesetzt werden!



Achtung!

Bei Aktivierung der magnetischen Handbetätigung (Magnetventil 1 *):

- wird bei der Ausführung AS-Interface das Peripheriefehlerbit gesetzt;
- wird bei der Ausführung DeviceNet der Modus auf „Handbetätigung aktiv“ umgestellt und kann ausgelesen werden;
- funktionieren die Rückmeldesignale (Positionen 1-3, externer Initiator) wie im Normalbetrieb.

Beachten Sie unbedingt die Sicherheitsrichtlinien und die Anlagenzustände!

*) Bei der Ausführung für doppelwirkende Stellantriebe werden beide Magnetventile gleichzeitig angesteuert (siehe Kapitel „15. Sonderausführungen“).

Die Aktivierung der Handbetätigung wird durch Leuchten einer LED-Anzeige in der Fehlerfarbe signalisiert: „Blinkmuster“: 50 ms EIN, 450 ms AUS.

Das „Blinkmuster“ 100 ms EIN, 100 ms AUS (3x) in der Fehlerfarbe signalisiert, dass die Handbetätigungs-funktion per PC-Service-Programm gesperrt wurde - die magnetische Handbetätigung funktioniert in diesem Fall nicht!. (siehe Kapitel „17.2. Blinkmuster / Fehlersignalisierung“)

Vorgehensweise zum Aktivieren/Deaktivieren der Handbetätigung Ventilplatz 2/A1:

→ Sicherheitsrichtlinien für die Anlage vor Nutzung der Handbetätigung beachten!

→ Magnetische Handbetätigung aktivieren:

Handbetätigungs-Tool für 3 Sekunden an die Markierungspunkte zwischen den Kabelverschraubungen halten (siehe „Bild 36“):

„Blinkmuster“ in Fehlerfarbe = 50 ms EIN, 450 ms AUS – aktive Handbetätigung;

„Blinkmuster“ in Fehlerfarbe = 100 ms EIN, 100 ms AUS (3x) – Handbetätigungs-funktion per Software gesperrt).

→ Nach Ende der Maßnahme die magnetische Handbetätigung deaktivieren:

Handbetätigungs-Tool nochmals für 3 Sekunden an die Markierungspunkte zwischen den Kabelverschraubungen halten (siehe „Bild 36“).



Nach einem Spannungsausfall wird die magnetische Handbetätigung zurückgesetzt und der Steuerkopf startet wieder im Normalbetriebsmodus, d. h. das Signal der übergeordneten Steuerung wird übernommen.

18.2. Mechanische Handbetätigung

Sind für weitere Servicezwecke oder bei Ausfall der elektrischen Energie zusätzliche Handbetriebe erforderlich, kann nach Öffnen des Gehäuses bei allen Spannungs- und Kommunikationsausführungen mit der mechanischen Handbetätigung der Magnetventile das angeschlossene Prozessventil geschaltet werden.



GEFAHR!

Explosionsgefahr in Ex-Atmosphäre (nur im Störfall, da Zone 2)!

- Das Öffnen der Haube bzw. des Gehäuses unter Ex-Atmosphäre ist nur im spannungslosen Zustand zulässig!

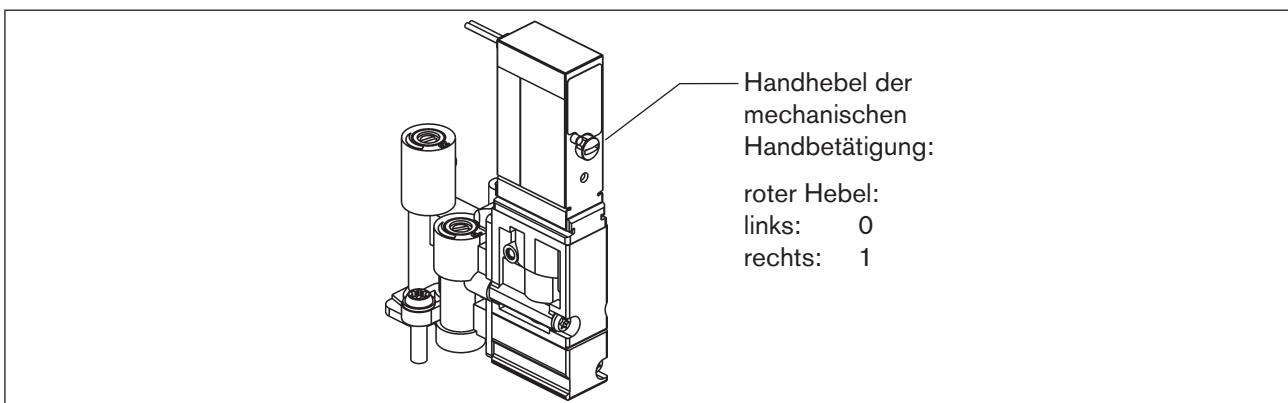


Bild 37: mechanische Handbetätigung der Magnetventile



Nach Ende der Servicemaßnahmen alle Handbetätigungen wieder auf „0“ setzen, um einen steuerungsgeführten Anlagenbetrieb zu ermöglichen!

19. WARTUNG, FEHLERBEHEBUNG

19.1. Sicherheitshinweise



GEFAHR!

Verletzungsgefahr durch hohen Druck in der Anlage!

- Vor dem Lösen von Leitungen und Ventilen den Druck abschalten und Leitungen entlüften.

Explosionsgefahr in Ex-Atmosphäre (nur im Störfall, da Zone 2)!

- Das Öffnen der Haube bzw. des Gehäuses unter Ex-Atmosphäre ist nur im spannungslosen Zustand zulässig!



WARNUNG!

Verletzungsgefahr durch Stromschlag!

- Vor Eingriffen ins System (außer Teach-In-Vorgang in Nicht-Ex-Atmosphäre) die Spannung abschalten, vor Wiedereinschalten sichern!
- Die geltenden Unfallverhütungs- und Sicherheitsbestimmungen für elektrische Geräte beachten!

Verletzungsgefahr bei unsachgemäßen Wartungsarbeiten!


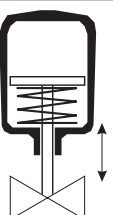

- Die Wartung darf nur autorisiertes Fachpersonal mit geeignetem Werkzeug durchführen!

Verletzungsgefahr durch ungewolltes Einschalten der Anlage und unkontrollierten Wiederanlauf!

- Anlage vor unbeabsichtigtem Betätigen sichern.
- Nach der Wartung einen kontrollierten Wiederanlauf gewährleisten.

19.2. Sicherheitsstellungen

Sicherheitsstellungen nach Ausfall der elektrischen bzw. pneumatischen Hilfsenergie:

Betriebsart	Bauart Prozessventil	Sicherheitseinstellungen nach Ausfall der Hilfsenergie	
		elektrisch	pneumatisch
 <p>up down</p>	einfachwirkend Steuerfunktion A <ul style="list-style-type: none"> ▪ luftöffnend ▪ federschließend 	down	down
 <p>up down</p>	einfachwirkend Steuerfunktion B <ul style="list-style-type: none"> ▪ luftschießend ▪ federöffnend 	up	up
 <p>up down</p>	doppelwirkend Steuerfunktion I <ul style="list-style-type: none"> ▪ luftöffnend ▪ luftschießend 	nicht definiert bei beiden Magnetventilen NC*, aber <hr/> definiert bei Magnetventil1 NC* + Magnetventil2 NO**	nicht definiert

Der Steuerkopf ist standardmäßig mit Magnetventilen in Wirkungsweise NC* bestückt, die Ausführung für doppelwirkende Stellantriebe ist mit 1 Magnetventil NC und 1 Magnetventil NO** bestückt.

Werden Prozessventile mit mehreren Schaltstellungen (z.B. Doppelsitzventile) angeschlossen, können die Sicherheitsstellungen der einzelnen Antriebe nach der gleichen Logik wie bei einem klassischen Einsitzventil betrachtet werden.

Sicherheitsstellungen nach Ausfall der Buskommunikation:

AS-Interface:

Bei aktiviertem Watchdog (Standard) entsprechendes Verhalten wie bei Ausfall der elektrischen Hilfsenergie, d.h. alle Magnetventilausgänge werden auf „0“ gesetzt.

DeviceNet:

Siehe Kapitel „12.12.1. Konfiguration der Sicherheitsstellung von Magnetventilen bei Busfehler“.³

* NC: 3/2-Wege-Ventil; in Ruhestellung geschlossen, Ausgang A entlastet,

** NO: 3/2-Wege-Ventil; in Ruhestellung geöffnet, Ausgang A druckbeaufschlagt.

19.3. Wartung / Service

Der Steuerkopf Typ 8681 arbeitet bei sachgemäßem Einsatz wartungs- und störungsfrei.

Für Servicearbeiten kontaktieren Sie bitte das Bürkert Sales Center (Kapitel „4.1“ auf Seite 12).

Bei aktiver Service-/Wartungsbenachrichtigungsfunktion (siehe Kapitel „6.7. Werkseinstellungen der Firmware“) erfolgt eine Wartungsaufforderung - signalisiert durch ein „Blinkmuster“ in der Fehlerfarbe (1 s EIN, 3 s AUS) - siehe Kapitel „17.2. Blinkmuster / Fehlersignalisierung“.

19.4. Reinigung

HINWEIS!

Aggressive Reinigungsmittel können das Material beschädigen!

- Wischen Sie den Steuerkopf zur Vermeidung elektrostatischer Aufladungen nur mit einem feuchten oder antistatischen Tuch ab.
- Zur Reinigung von außen können die branchenüblichen Reinigungsmittel und Schaumreiniger verwendet werden. Es wird jedoch empfohlen, vor Verwendung der Reinigungsmittel die Verträglichkeit gegenüber den Gehäusewerkstoffen und Dichtungen zu prüfen.

→ Den Steuerkopf reinigen und gründlich mit klarem Wasser nachspülen, damit sich in den Rillen und Vertiefungen keine Ablagerungen bilden können.



Unzureichend abgespültes Reinigungsmittel kann sich durch Verdunsten des Wasseranteiles deutlich über die Anwendungskonzentration aufkonzentrieren. Dadurch ist die chemische Wirkung um ein vielfaches stärker!

Beachten Sie die Herstellerangaben und Anwendungsempfehlungen der Reinigungsmittelhersteller!

19.5. Störungen

Treten trotz fachkundiger Installation Fehlfunktionen auf, sollte die in der nachfolgenden Tabelle beschriebene Fehleranalyse vorgenommen werden:

Fehlerbeschreibung	Mögliche Fehlerursache	Fehlerbehebung
Kein Rückmeldesignal	Einstellung des Wegmesssystems (Teach-In) nicht passend zu Spindelposition	Teach-In-Vorgang durchführen/wiederholen (siehe Kapitel 16.1. <i>Einstellen des Wegmesssystems (Teach-In)</i>)
	Einstellung der externen Initiatoren nicht richtig	Externen Initiator gemäß zugehöriger Bedienungsanleitung einstellen.
	Nicht oder fehlerhaft angeschlossene Rückmeldesignale oder externer Initiator	Stellen Sie die Anschlüsse gemäß der in dieser Bedienungsanleitung (für die jeweilige Spannungs- oder Kommunikationsvariante) gezeigten Pin- oder Steckerbelegungen her.
	Target ist nicht an die Spindel des Prozessventiles montiert bzw. Target fehlerhaft	Prüfen Sie das Target auf richtige Montage bzw. Beschaffenheit (siehe Kapitel 6.6. <i>Daten Wegmesssystem</i>).

MAN 1000136318 DE Version: H Status: RL (released | freigegeben) printed: 22.09.2017

Fehlerbeschreibung	Mögliche Fehlerursache	Fehlerbehebung
Rückmeldesignal geht im Anlagenbetrieb „verloren“	Position im Grenzbereich des Rückmeldebereiches	Teach-In-Vorgang wiederholen (siehe Kapitel „16.1. Einstellen des Wegmesssystems (Teach-In)“)
		Überprüfen Sie die Prozessventilendstellungen im laufenden Betrieb mit den Endstellungen im Ruhezustand der Anlage
		Überprüfen Sie die Druckversorgung.
Ventilausgang 2/A1 lässt sich nicht über die Steuerung ausschalten	Magnetische Handbetätigung ist noch aktiviert	Deaktivieren Sie die Handbetätigung - vgl. Kapitel „18.1. Magnetische Handbetätigung“
Ventilausgänge lassen sich nicht über die Steuerung ausschalten	Mechanische Handbetätigung am Magnetventil ist noch aktiviert	Deaktivieren Sie die mechanischen Handbetätigungen an den Magnetventilen - vgl. Kapitel „18.2. Mechanische Handbetätigung“
Fehler werden mittels LED signalisiert	Verschiedene mögliche Ursachen je nach Version	Lesen Sie hierzu die entsprechenden Beschreibungen zur jeweiligen Kommunikationsvariante in dieser Bedienungsanleitung (siehe Kapitel „17.2. Blinkmuster / Fehlersignalisierung“ auf Seite 82)
Keine oder mangelhafte Funktion der Prozessventile	Fehlende Spannungsversorgung oder Kommunikation für den Steuerkopf	Kontrollieren Sie die Spannungsversorgung und Kommunikationseinstellungen (siehe auch die Detailbeschreibungen der jeweiligen Versionen in dieser Bedienungsanleitung)
	Fehlende oder unzureichende pneumatische Versorgung des Steuerkopfes	Kontrollieren Sie die Druckversorgung und stellen Sie eine ausreichende Versorgung sicher
Falsche Funktion der Prozessventile	Vertauschte pneumatische Anschlussleitungen	Kontrollieren Sie den korrekten pneumatischen Anschluss des Steuerkopfes an das Prozessventil (Fluidschaltpläne siehe Kapitel „5.3.2. Fluidschaltpläne“ und Bedienungsanleitung der entsprechenden Prozessventile)
	Ventile auf Elektronikmodul nicht korrekt angeschlossen	Kontrollieren Sie den korrekten elektrischen Anschluss der Magnetventile - vgl. „Bild 14: 24 V DC-Elektronikmodul“



Nehmen Sie beim Auftreten undefinierter Fehler unbedingt den Service-Dienst von Bürkert in Anspruch! (siehe Kapitel „4.1. Kontaktadresse“ auf Seite 12)

20. AUSTAUSCH BAUTEILE UND BAUGRUPPEN

Sollte aus Wartungs- oder Servicegründen ein Austauschen von Bauteilen oder Baugruppen vor Ort notwendig sein, beachten Sie bitte die folgenden Anmerkungen und Beschreibungen.



Geräte, die im Ex-Bereich eingesetzt werden, dürfen nur vom Hersteller repariert werden!

20.1. Sicherheitshinweise



GEFAHR!

Verletzungsgefahr durch hohen Druck!

- Vor dem Lösen von Leitungen und Ventilen den Druck abschalten und Leitungen entlüften.

Explosionsgefahr in Ex-Atmosphäre (nur im Störfall, da Zone 2)!

- Das Öffnen der Haube bzw. des Gehäuses unter Ex-Atmosphäre ist nur im spannungslosen Zustand zulässig!



WARNUNG!

Verletzungsgefahr durch elektrische Spannung!

- Vor Eingriffen ins System (außer Teach-In-Vorgang in Nicht-Ex-Atmosphäre) die Spannung abschalten, vor Wiedereinschalten sichern!
- Die geltenden Unfallverhütungs- und Sicherheitsbestimmungen für elektrische Geräte beachten!

Verletzungsgefahr durch unsachgemäße Wartungsarbeiten!

- Wartungsarbeiten dürfen nur autorisiertes Fachpersonal mit geeignetem Werkzeug durchführen!

Verletzungsgefahr durch ungewolltes Einschalten der Anlage und unkontrollierten Wiederanlauf!

- Anlage vor unbeabsichtigtem Betätigen sichern.
- Nach der Wartung einen kontrollierten Wiederanlauf gewährleisten.

HINWEIS!

IP65 / IP67 - Schutz

- Beachten Sie bei allen Arbeitsgängen, dass der Steuerkopf in seinem bestimmungsgemäßen Gebrauch den IP65 / IP67 - Schutz wieder erreicht!

Öffnen und Schließen des Steuerkopfes

- Bei allen Arbeiten, die ein Öffnen und Schließen des Steuerkopfes erfordern, beachten Sie bitte auch die Hinweise und Anmerkungen aus dem Kapitel „8. Öffnen und Schließen des Gehäuses“!

20.2. Wechsel des Elektronikmoduls

HINWEIS!

Elektrostatisch gefährdete Bauelemente / Baugruppen!

- Das Gerät enthält elektronische Bauelemente, die gegen elektrostatische Entladung (ESD) empfindlich reagieren. Berührung mit elektrostatisch aufgeladenen Personen oder Gegenständen können diese Bauelemente gefährden. Im schlimmsten Fall werden sie sofort zerstört oder fallen nach der Inbetriebnahme aus.
- Beachten Sie die Anforderungen nach DIN EN 61340-5-1, um die Möglichkeit eines Schadens durch schlagartige elektrostatische Entladung zu minimieren bzw. zu vermeiden!
- Achten Sie ebenso darauf, dass Sie elektronische Bauelemente nicht bei anliegender Versorgungsspannung berühren!

Vorgehensweise Entnahme:

- Das Gehäuse öffnen, unter Beachtung der Hinweise in Kapitel „8. Öffnen und Schließen des Gehäuses“.
- Gegebenenfalls elektrische Anschlüsse markieren, damit bei der Reinstallation eine einwandfreie Zuordnung möglich ist!
- Gegebenenfalls die Stellung der 4 DIP-Schalter für die eingestellte Farbkodierung sowie beim DeviceNet-Elektronikmodul die DIP-Schalter (8-fach-Block) für Baudrate und Adresse notieren. Beim AS-i-Elektronikmodul die AS-Interface-Adresse und die Jumperstellungen (Spannungsversorgung AS-Interface) notieren.
- Gegebenenfalls spezielle Einstellungen per PC-Service-Programm auslesen und notieren.
- Alle elektrischen Anschlüsse auf dem Elektronikmodul lösen (Steckverbindungen, Schraubklemmenverbindungen).
- Die Schraubverbindung (Torx-Schraube T10) des Elektronikmoduls lösen, Schraube aufbewahren.
- Elektronikmodul vorsichtig nach vorn drücken, so dass die Kontaktstifte am Wegmesssystem freiliegen.

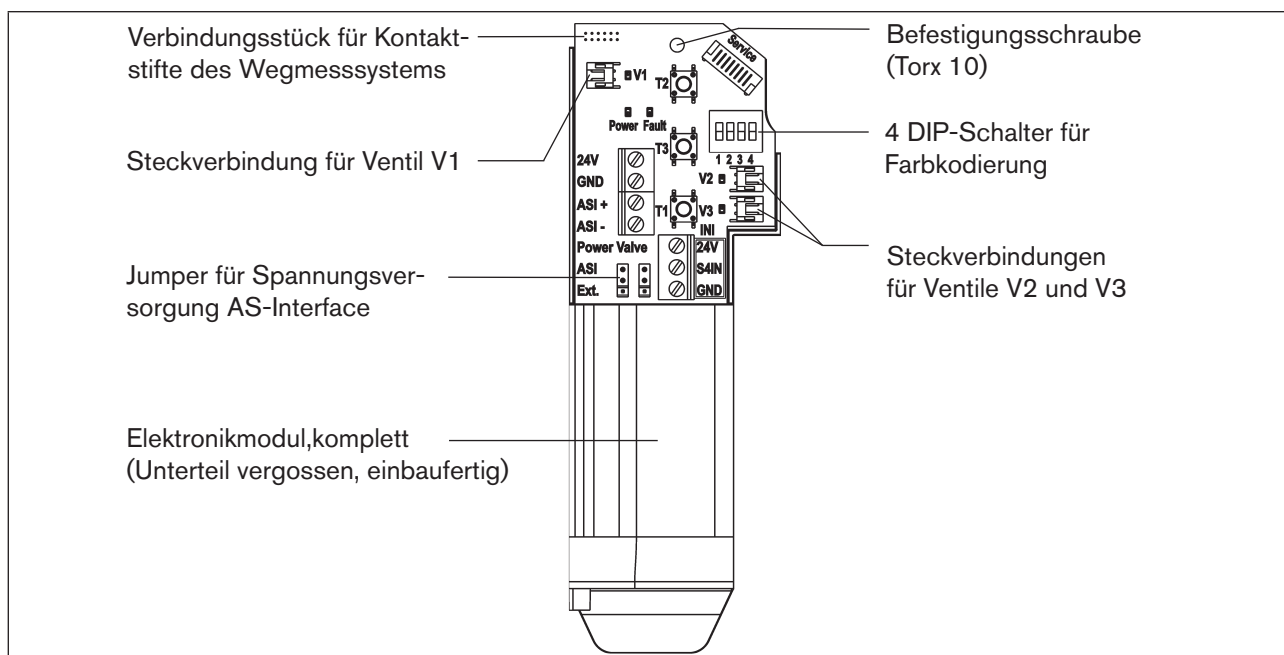


Bild 38: Elektronikmodul (hier Bsp. AS-Interface)

- Elektronikmodul vorsichtig nach oben herausziehen.

Vorgehensweise Einbau:

- Das komplette Elektronikmodul vorsichtig in die Aussparung im Gehäuseunterteil einschieben.
- Elektronikmodul vorsichtig auf die Kontaktstifte zum Wegmesssystem aufstecken.
- Elektronikmodul wieder mit Torx-Schraube T10 befestigen (Drehmoment 0,4 Nm).
- Elektrische Anschlüsse wieder anbringen.
- DIP-Schalterstellungen (4-fach-Block für Farbkodierung, 8-fach-Block beim DeviceNet-Elektronikmodul für Adresse und Baudrate) prüfen, evtl. zuvor notierte Schaltstellungen einstellen.
- Gegebenenfalls AS-Interface-Adresse und Jumperstellungen einstellen.
- Gegebenenfalls per PC-Service-Programm ausgelesene Einstellungen mittels PC-Service-Programm wieder vornehmen.
- Teach-In-Vorgang (siehe Kapitel „16.1. Einstellen des Wegmesssystems (Teach-In)“) durchführen.



Arbeiten Sie vorsichtig und sorgfältig, damit keine Beschädigung der Elektronik verursacht wird.

- Gehäuse schließen, unter Beachtung der Hinweise in Kapitel „8. Öffnen und Schließen des Gehäuses“.

20.3. Wechsel der Ventile

In den Steuerköpfen sind je nach Variante 0 bis 3 Ventilmodule eingebaut. Die Ventile sind komplett mit den Drossel- einrichtungen für Zu- und Abluft versehen und als Ventilmodul einzubauen.



Hinweis:

(De-) Montage der Ventile in aufrechter Position ausführen, ansonsten besteht die Gefahr, dass das Rückschlagventil herausfällt!

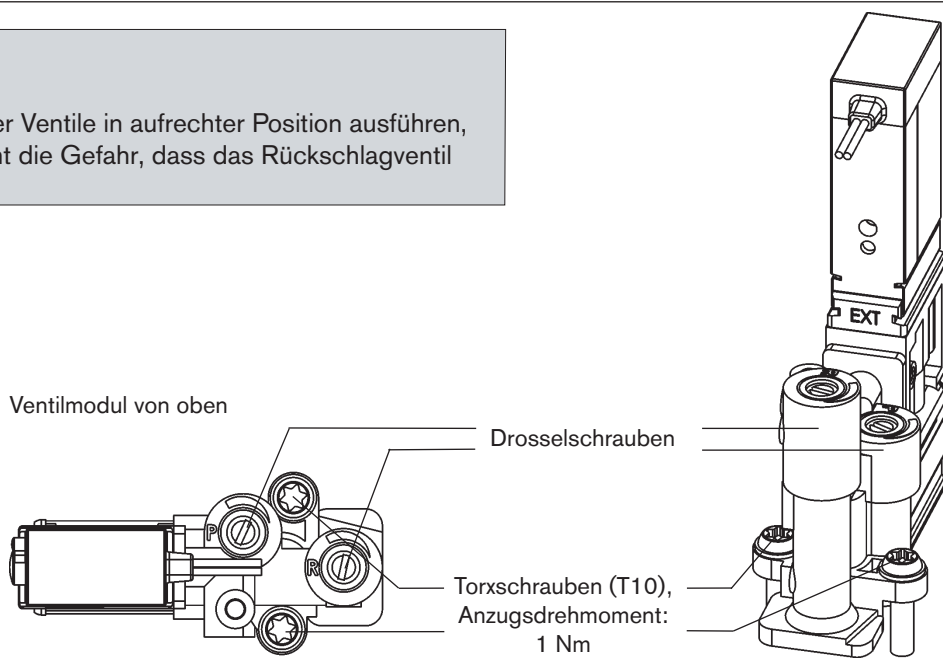


Bild 39: Ventilmodul

Vorgehensweise:

- Das Gehäuse öffnen, unter Beachtung der Hinweise in Kapitel „8. Öffnen und Schließen des Gehäuses“.

- Gegebenenfalls die elektrischen Anschlüsse markieren, damit bei der Reinstallation eine einwandfreie Zuordnung möglich ist.
- Elektrische Anschlüsse lösen.
- Verbindungsschrauben (Torx T10) des entsprechenden Ventilmoduls lösen.
- Ventilmodul herausnehmen und durch das Ersatzteil-Set ersetzen.
- Beim Einsetzen des Ventilmoduls auf den richtigen und vollständigen Sitz der Formdichtung auf der Unterseite des jeweiligen Ventilflansches achten!
- Ventilmodul: hierzu die Schrauben (Torx T10) durch Rückwärtsdrehen im bestehenden Gewindegang ansetzen und mit einem Drehmoment von 1,2 Nm verschrauben.
- Elektrische Anschlüsse wieder anbringen.
(Falls außer den Magnetventilanschlüssen weitere Anschlüsse entfernt wurden, die entsprechenden Kapitel zur elektrischen Installation der entsprechenden Spannungs- / Bus- / Anschlussausführung nachlesen)
- Gehäuse schließen, unter Beachtung der Hinweise in Kapitel „8. Öffnen und Schließen des Gehäuses“.

20.4. Wechsel des Wegmesssystems

Das Wegmesssystem besteht aus einem Gehäuse, einer oben aufgesetzten Platine mit LEDs und Lichtleiter. Am Gehäuse unten befinden sich 4 Schnapphaken, mit denen das Wegmesssystem im Gehäuseunterteil durch Einrasten fixiert wird.

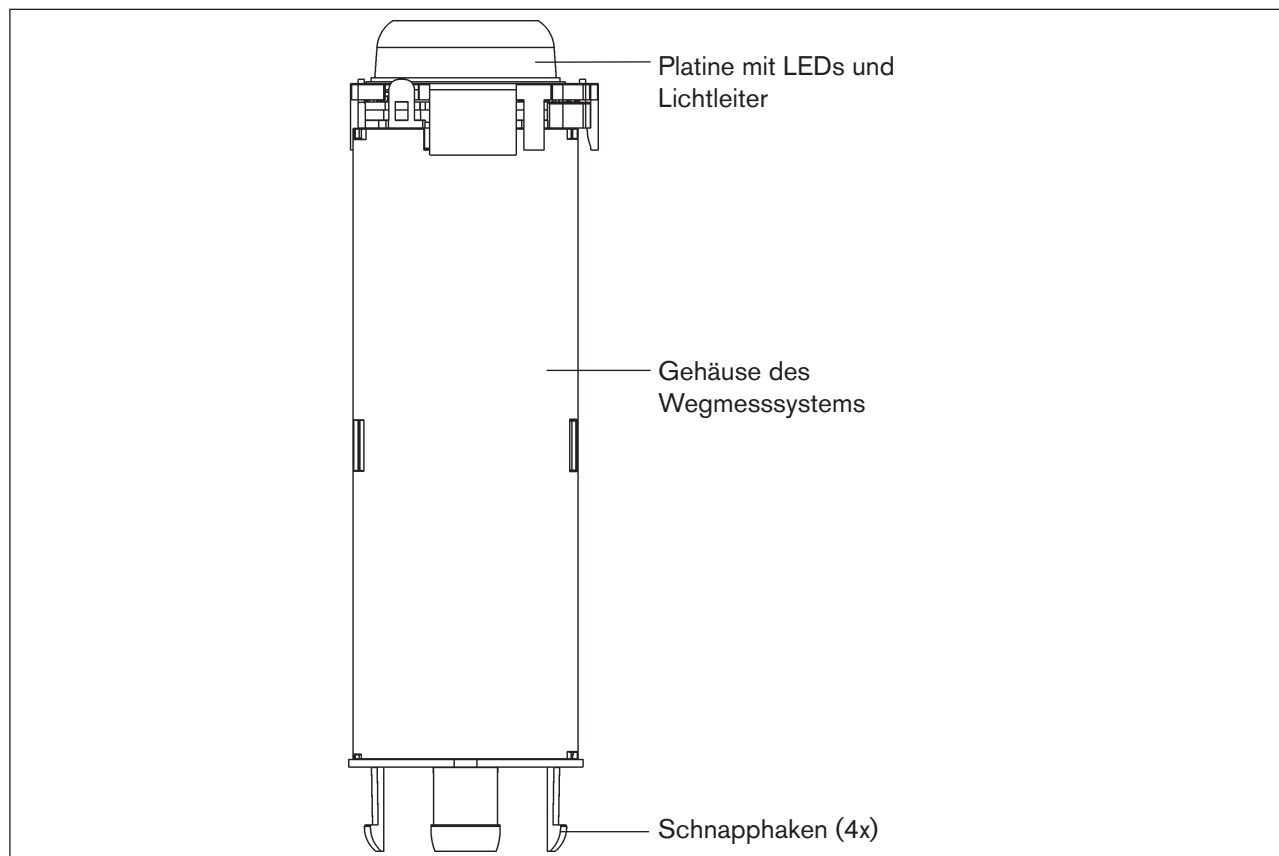


Bild 40: Wegmesssystem

! GEFAHR!

Verletzungsgefahr durch hohen Druck!

- Vor dem Lösen von Leitungen und Ventilen den Druck abschalten und Leitungen entlüften.

HINWEIS!

Elektrostatisch gefährdete Bauelemente / Baugruppen!

- Vor Wechsel des Wegmesssystems Steuerkopf spannungsfrei schalten, damit keine Zerstörung der Platine und des Elektronikmoduls eintritt.
- Das Gerät enthält elektronische Bauelemente, die gegen elektrostatische Entladung (ESD) empfindlich reagieren. Berührung mit elektrostatisch aufgeladenen Personen oder Gegenständen können diese Bauelemente gefährden. Im schlimmsten Fall werden sie sofort zerstört oder fallen nach der Inbetriebnahme aus.
- Beachten Sie die Anforderungen nach DIN EN 61340-5-1, um die Möglichkeit eines Schadens durch schlagartige elektrostatische Entladung zu minimieren bzw. zu vermeiden!
- Achten Sie ebenso darauf, dass Sie elektronische Bauelemente nicht bei anliegender Versorgungsspannung berühren!

Vorgehensweise Ausbau:

- Steuerkopf spannungsfrei schalten!
- Steuerkopf vom Prozessventil lösen.
- Das Gehäuse öffnen, unter Beachtung der Hinweise in Kapitel „8. Öffnen und Schließen des Gehäuses“.

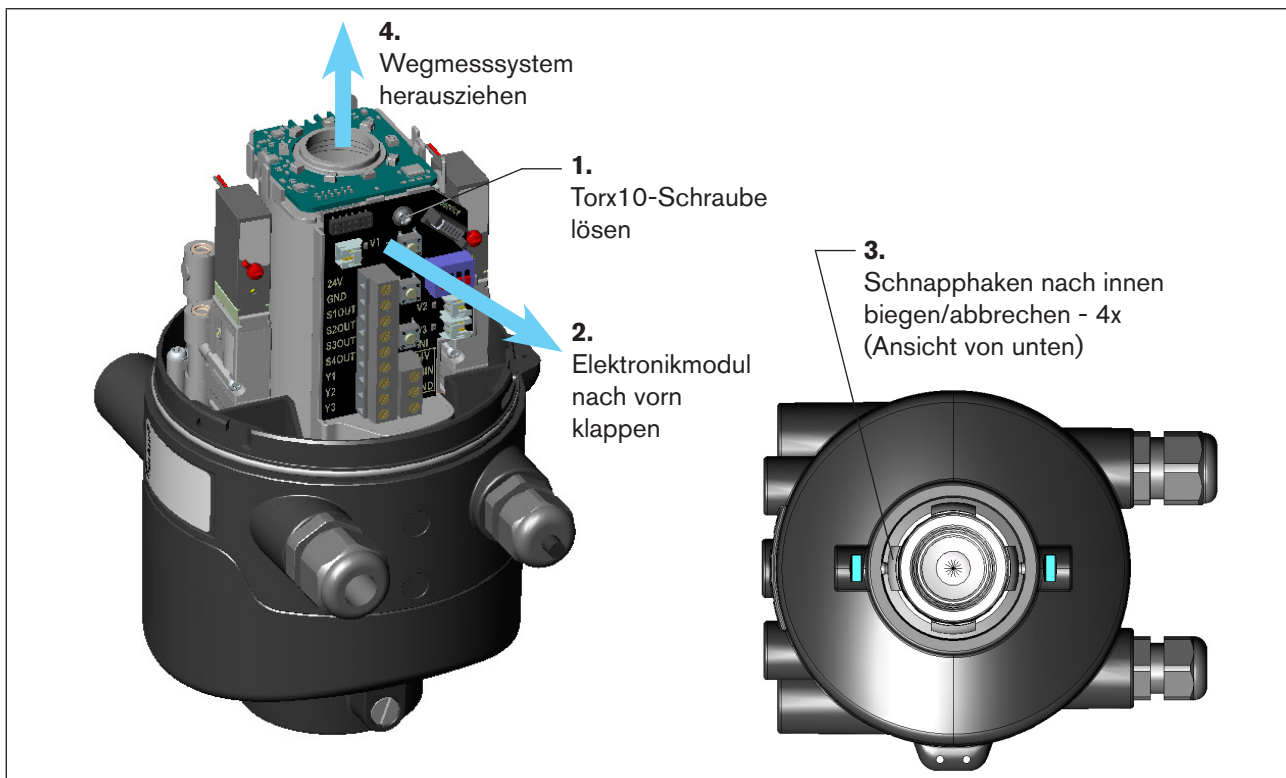


Bild 41: Demontage des Wegmesssystems

- Befestigungsschraube (Torx 10) des Elektronikmoduls lösen (siehe Kapitel [„20.2. Wechsel des Elektronikmoduls“](#)).
- Elektronikmodul nach vorn kippen, um Kontaktstifte des Wegmesssystems vom Elektronikmodul zu lösen.
- Schnapphaken am unteren Ende des Wegmesssystems nach innen biegen, unter Umständen auch abbrechen.
- Wegmesssystem nach oben aus der Führung ziehen.

Vorgehensweise Einbau:

- Neues Wegmesssystem von oben so einsetzen, dass sich die Kontaktstifte auf der Seite des Elektronikmoduls befinden.
- Gehäuse des Wegmesssystems vorsichtig nach unten schieben, bis die Schnapphaken einrasten.
- Elektronikmodul vorsichtig auf die Kontaktstifte aufschieben, Elektronikmodul mit Torx-Schraube befestigen.
- Steuerkopf unter Beachtung des Kapitels [„7. Montage“](#) wieder auf Prozessventil aufmontieren.
- Wegmesssystem durch Teachen (siehe Kapitel [„16.1. Einstellen des Wegmesssystems \(Teach-In\)“](#)) an das Prozessventil anpassen
- Gehäuse schließen, unter Beachtung der Hinweise in Kapitel [„8. Öffnen und Schließen des Gehäuses“](#).

21. AUSSERBETRIEBNAHME

21.1. Sicherheitshinweise



GEFAHR!

Verletzungsgefahr durch hohen Druck!

- Vor dem Lösen von Leitungen und Ventilen den Druck abschalten und Leitungen entlüften.

Explosionsgefahr in Ex-Atmosphäre (nur im Störfall, da Zone 2)!

- Das Öffnen der Haube bzw. des Gehäuses unter Ex-Atmosphäre ist nur im spannungslosen Zustand zulässig!



WARNUNG!

Verletzungsgefahr durch elektrische Spannung!

- Vor Eingriffen ins System (außer Teach-In-Vorgang) die Spannung abschalten, vor Wiedereinschalten sichern!
- Die geltenden Unfallverhütungs- und Sicherheitsbestimmungen für elektrische Geräte beachten!

Verletzungsgefahr durch unsachgemäße Demontage!

- Demontearbeiten dürfen nur autorisiertes Fachpersonal mit geeignetem Werkzeug durchführen!

21.2. Demontage des Steuerkopfes Typ 8681



Kontrollieren Sie den Anlagenzustand, bevor Sie die Arbeiten beginnen!.

Vorgehensweise:

Varianten mit Kabelverschraubungen:

- Das Gehäuse öffnen, unter Beachtung der Hinweise in Kapitel [„8. Öffnen und Schließen des Gehäuses“](#).
- Elektrische Verbindungen an der Klemmleiste deinstallieren.
- Gehäuse schließen, unter Beachtung der Hinweise in Kapitel [„8. Öffnen und Schließen des Gehäuses“](#).
- Pneumatische Verbindungen lösen (Detailbeschreibung siehe Kapitel [„9. Pneumatische Installation“](#)).
- Sicherungsschrauben (Ansatzschrauben M5) lösen.
- Steuerkopf nach oben von der Adaption abziehen.

Varianten mit Multipolanschluss:

- Die Multipolstecker entfernen.
- Pneumatische Verbindungen lösen (Detailbeschreibung siehe Kapitel [„9. Pneumatische Installation“](#)).
- Sicherungsschrauben (Ansatzschrauben M5) lösen.
- Steuerkopf nach oben von der Adaption abziehen.

22. VERPACKUNG UND TRANSPORT

HINWEIS!

Transportschäden!

Unzureichend geschützte Geräte können durch den Transport beschädigt werden.

- Transportieren Sie das Gerät vor Nässe und Schmutz gesichert in einer stoßfesten Verpackung.
- Vermeiden Sie Hitze - und Kälteeinwirkungen, die zur Über- bzw. Unterschreitung der zulässigen Lagertemperatur führen könnten.

Für den Transport und die Lagerung des Steuerkopfes sind geprüfte Ein- und Mehrfach-Transportbehältnisse ab Werk im Einsatz. Verwenden Sie vorzugsweise diese Verpackungen.

Wird der Steuerkopf im Rahmen der weiteren Anlagenvormontage beispielsweise als Teil einer Prozessventilbaugruppe gelagert, beachten Sie bitte:

- dass der Steuerkopf ausreichend gesichert ist!
- dass die elektrischen und pneumatischen Leitungen nicht versehentlich beschädigt werden können und / oder indirekt Beschädigungen am Steuerkopf verursachen können!
- dass der Steuerkopf bei Verpackung und Transport nicht als Auflagestelle benutzt wird!
- dass der Steuerkopf keiner mechanischen Belastung ausgesetzt wird!

23. LAGERUNG

HINWEIS!

Falsche Lagerung kann Schäden am Gerät verursachen.

- Lagern Sie das Gerät trocken und staubfrei!
- Lagertemperatur: -20 ... +65 °C.

Beachten Sie bitte, dass Sie die Geräte nach tiefen Lagertemperaturen langsam auf Raumtemperaturen erwärmen lassen, bevor Sie an den Geräten Montagearbeiten vornehmen oder die Geräte in Betrieb nehmen!

24. ENTSORGUNG

→ Entsorgen Sie das Gerät und die Verpackung umweltgerecht.

HINWEIS!

Umweltschäden durch von Medien kontaminierte Geräteteile.

- Halten Sie die diesbezüglich geltenden Entsorgungsvorschriften und Umweltbestimmungen ein.



Hinweis:

Beachten Sie die nationalen Abfallbeseitigungsvorschriften.

