





- Totalmente integrada en los sistemas de control de proceso de Bürkert
- Diseño de fácil soldadura
- Certificaciones de calidad  / 

El tipo 2033 puede combinarse con...



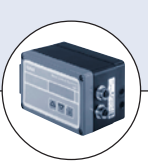
Tipo 1062

Indicador eléctrico de posición



Limitador de carrera

Limitador de carrera Mín. / Máx.



Tipo 1067

Posicionador SideControl



Tipo 8630

Posicionador TopControl continuo



Tipo 8633

Cabezal de control todo/nada



Tipo 6012

Electroválvula banjo

El sistema de válvula de fondo de tanque de Bürkert está diseñado para el control de fluidos ultrapuros, estériles, agresivos o abrasivos. Facilita extraordinariamente el llenado y vaciado de recipientes, con un menor volumen muerto.

El cuerpo de la válvula está formado por dos piezas: el cuerpo en sí y una brida, soldados entre sí. También se encuentra disponible, bajo pedido, en material en bloque (en ese caso las piezas no presentan costura de soldadura). La válvula de fondo de tanque tiene dos biselados de soldadura, para facilitar las operaciones de soldadura y de posicionamiento de la válvula.

El actuador está separado herméticamente de los fluidos críticos mediante membranas de alta calidad. El actuador neumático puede controlarse mediante válvulas neumáticas de pilotaje (válvulas de pilotaje individuales, islas de válvulas o cabezales de control). Función A; válvula normalmente cerrada mediante un retorno por muelle.

Datos técnicos

DN orificio (membrana)	15,0–100,0		
Materiales			
Cuerpo de válvula	•acero inoxidable 316 L •316 L/1.4435/BN2 Fe < 0,5%/C ≤ 0,03%		
Membrana	EPDM, PTFE/EPDM		
Actuador	PPS (PA a petición)		
Roscas válvulas pilotaje	Acero inoxidable 1.4305		
Actuador manual	PPS, acero inoxidable 1.4581		
Bonete	PPS, acero inoxidable 1.4581		
Conexiones terminales			
Extremo soldado	•EN ISO 1127/ISO 4200 •DIN 11850 Series 0 a 3 •ASME BPE •SMS 3008 •BS 4825 (disponibles otras conexiones soldadas, Tri-Clamp® y roscadas estériles. Solicite asesoramiento)		
Acabado superficial	Ra [µm] interno	Ra [µpulgada] interno	Ra [Grit #] interno
Acabado satinado	0,5	20	240
Electropulido	0,4	16	280
Acabado espejo ¹⁾	0,25	10	330
Presión de pilotaje (según el actuador)	5,5 a 7 bar (PPS) 5,5 a 10 bar (PA ≤ tamaño 100) 5,5 a 7 bar (PA = tamaño 125)		
Temperaturas			
Medio	-10 °C a +130 °C (brevemente +150 °C)		
Ambiente	+5 °C a +140 °C (PPS < tamaño 100)		
(según el actuador)	+5 °C a +90 °C (PPS ≥ tamaño 100) (brevemente +140 °C)		
	-10 °C a +60 °C (PA)		

¹⁾ Ra interno < 0,1 µm/4 µpulgada/500 Grit: previo pedido

Clave de especificación Tipo 2033

Ejemplo 2033 - A - 15.0 - AB - W - VI - FO85 - SA42 - D - D * NO09+NO17

Clave de especificación 2033 - X - XX.X - XX - X - XX - XXXX - XXXX - X - X * Códigos variables

FUNCIÓN

- A normalmente cerrada por acción muelle
- B normalmente abierta por acción muelle
- I doble efecto

ORIFICIO [mm] (membrana)

- 15.0
- 20.0
- 25.0
- 40.0
- 50.0
- 80.0
- 0100

MATERIAL DE JUNTA

- AB EPDM calidad alimentaria
- EA PTFE
- FF FKM

PRODUCCIÓN DEL CUERPO

- B Monobloque
- W Soldadura

MATERIAL DEL CUERPO

- V AISI 316L
- VI 1.4435 BN2/ASME

BRIDA DEL TANQUE

- DN15 FO85 (Ø 85 mm)
- DN20 FO85 (Ø 85 mm)
- DN25 F120 (Ø 120 mm)
- DN40 F150 (Ø 150 mm)
- DN50 F180 (Ø 180 mm)
- DN80 F254 (Ø 254 mm)
- DN100 F300 (Ø 300 mm)

CÓDIGOS VARIABLES

Acabado superficial, externo

- NO03 Acabado espejo ext. Ra=0,25 µm
- NO09 **Electropulido ext. Ra=3,2 µm** estándar
- NO15 Electropulido ext. Ra=0,8 µm
- NO19 Pulido mecánico ext. Ra=1,6 µm

Acabado superficial, interno

- NO07 Acabado espejo int. Ra=0,25 µm
- NO14 Acabado satinado int. Ra=0,5 µm
- NO17 **Electropulido int. Ra=0,4 µm** estándar
- NO20 Electropulido int. Ra=0,25 µm

Ángulo específico

- AF71 Ángulo de salida 45°

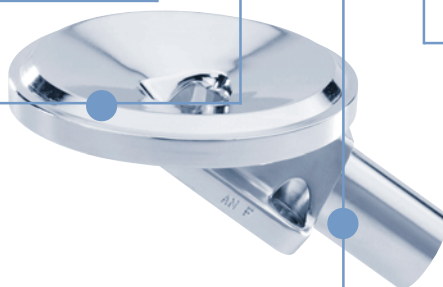
TAMAÑO ACTUADOR¹⁾

- D ø 50 mm
- E ø 63 mm
- F ø 80 mm
- G ø 100 mm
- H ø 125 mm
- K ø 175 mm
- L ø 225 mm

¹⁾ Véase la tabla de especificaciones, página 3

VERSIÓN ACTUADOR

- D Actuador PPS



Conexión del puerto

CONEXIÓN EXTREMO SOLDADO

Orificio DN [mm]	EN ISO 1127/ISO 4200	SMS 3008	DIN 11850				BS 4825	ASME BPE	JIS Sanitario	JIS Industrial
			Serie 0	Serie 1	Serie 2	Serie 3				
15.0	SA42=21,3x1,6		SC43=18x1,5	SF41=18x1,0	SD42=19x1,5	SE42=20x2,0	SODD=12,7x1,2	SA92=12,7x1,65	SA72=21,7x2,1	
20.0	SA43=26,9x1,6		SC44=22x1,5	SF42=22x1,0	SD43=23x1,5	SE43=24x2,0	SODE=19,05x1,2	SA93=19,05x1,65	SA76=27,2x2,1	SA80=27,2x2,1
25.0	SA44=33,7x2,0	SA60=25,0x1,2	SC45=28x1,5	SF43=28x1,0	SD44=29x1,5	SE44=30x2,0	SODF=25,4x1,65	SODF=25,4x1,65	SA73=25,4x1,2	SA81=34x2,0
32.0	SA44=42,4x2,0		SC46=34x1,5	SF44=34x1,0	SD45=35x1,5	SE45=36x2,0				SA83=42,7x2,0
40.0	SA46=48,3x2,0	SA62=38,0x1,2	SC47=40x1,5	SF45=40x1,0	SD46=41x1,5	SE46=42x2,0	SODH=38,1x1,65	SODH=38,1x1,65	SA74=38,1x1,2	SA83=48,6x2,0
50.0	SA44=33,7x2,0	SA63=51,0x1,2	SC48=52x1,5	SF46=52x1,0	SD47=53x1,5	SE47=54x2,0	SODI=50,8x1,65	SODI=50,8x1,65	SA75=50,8x1,5	SA84=60,5x2,0
65.0	SA44=33,7x2,0	SA64=63,5x1,6			SD48=70x2,0		SA64=63,5x1,65	SA64=63,5x1,65		
80.0	SA49=88,9x2,3	SA65=76,1x1,6			SD49=85x2,0		SA65=76,2x1,65	SA65=76,2x1,65		
100.0	SA39=114,3x2,3	SA66=101,6x2,0			SD50=104x2,0		SA66=101,6x2,11	SA66=101,6x2,11		

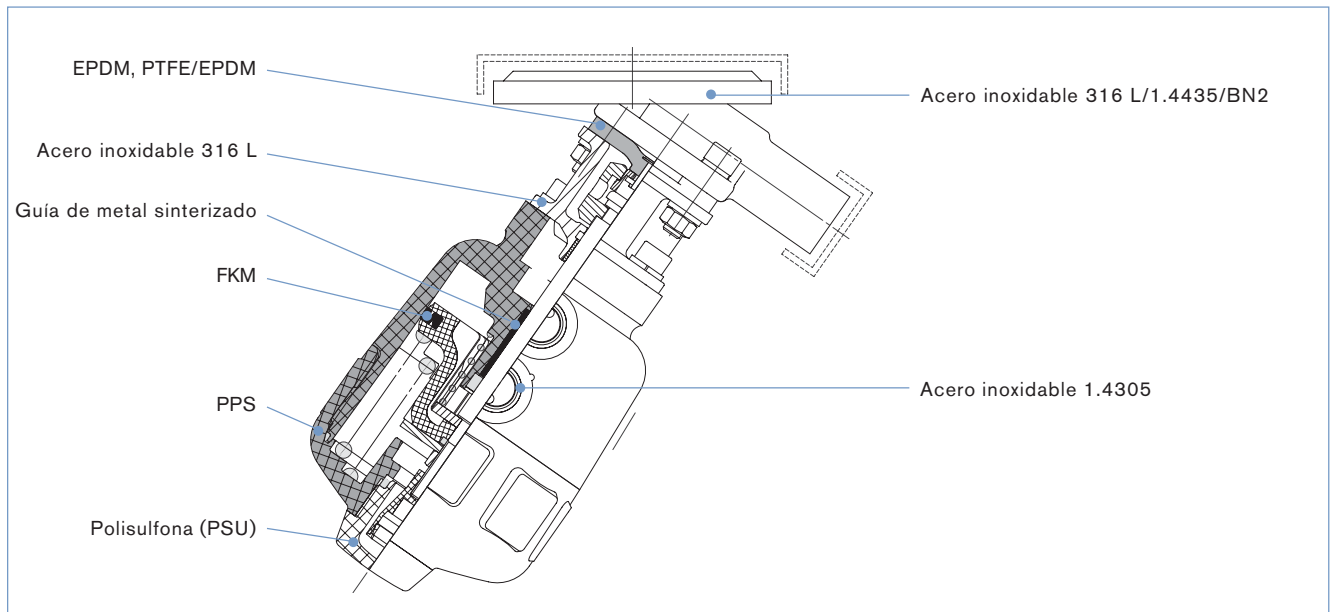
CONEXIÓN TRI-CLAMP®

Orificio DN [mm]	ISO 2852 SMS 3017	ASME BPE	DIN 32676	CONEXIÓN EXTREMOS ROSCADOS ESTÉRILES	
				DIN 11851	SMS 1145
15.0		TI42=clamp 25 - Dint=9,4	TD42=clamp 34 - Dint=16	RV42: Rd34 - Dint=16	
20.0		TI43=clamp 25 - Dint=15,75	TD42=clamp 34 - Dint=22	RV43: Rd44 - Dint=20	
25.0	TC44=clamp 50,5 - Dint=22,6	TI44=clamp 50,5 - Dint=22,2	TD44=clamp 50,5 - Dint=26	RV44: Rd52 - Dint=26	RT44: Rd40 - Dint=23
40.0	TC46=clamp 50,5 - Dint=35,7	TI46=clamp 50,5 - Dint=34,9	TD46=clamp 50,5 - Dint=38	RV46: Rd65 - Dint=38	RT46: Rd60 - Dint=36
50.0	TC47=clamp 64 - Dint=48,6	TI47=clamp 64 - Dint=47,6	TD47=clamp 64 - Dint=50	RV47: Rd78 - Dint=50	RT47: Rd70 - Dint=49

Datos técnicos

DN orificio membrana [mm]	Valor Kv agua [m ³ /h]	Código actuador	Tamaño actuador ø	Presión de pilotaje [bar]	Presión máx. trabajo (medio) material de juntas	
					EPDM [bar]	PTFE/EPDM [bar]
15	4,0	D	50	5,0-7	8,5	5
15	4,5	E	63	5,0-7	10	10
25	12,0	F	80	5,5-7	10	7,5
40	30,0	G	100	5,5-7	6,5	6
40	30,5	H	125	5,5-7	10	10
50	51,5	H	125	5,5-7	8	7
80	160,0	K	175	5,0-7	3	2
80	160,0	L	225	5,0-7	6	5
100	235,0	L	225	5,0-7	4	2

Materiales



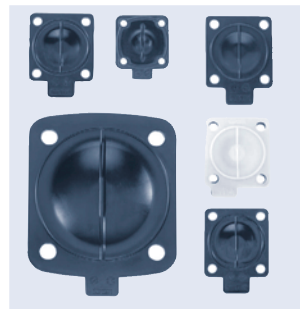
Membranas

Bürkert ofrece membranas desarrolladas a medida de los requisitos de las aplicaciones higiénicas y estériles, con formulaciones de materiales y tolerancias físicas altamente precisas.

Las membranas de Bürkert se encuentran disponibles en una amplia gama de materiales, de rendimiento bien contrastado en aplicaciones de las industrias alimentaria y de bebidas, biotecnología, industria farmacéutica e industria de cosméticos.

Las membranas se comprueban durante su desarrollo y producción para garantizar su fiabilidad en entornos críticos de proceso.

Ejemplo de materiales disponibles, membranas



- EPDM (caucho de etileno propileno)
- PTFE/PTFE
- FKM
- CSM
- PSI (silicona)
- PTFE/FKM
- NBR
- Caucho butílico

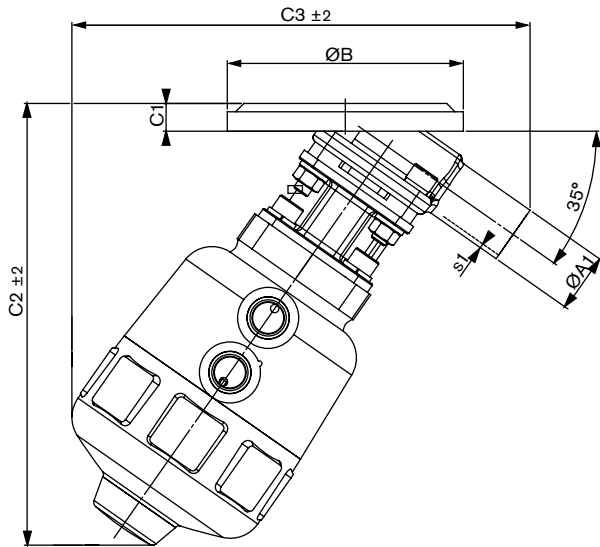
Validación/certificación

- Certificación de conformidad para materias primas EN ISO 10204 3.1.B
- Certificado de conformidad con EN ISO 10204 2.1
- Informe de pruebas EN-ISO 10204 2.2
- Certificación 3A
- Certificación de conformidad de procesos de decapado y pulido electrolítico
- Certificado de calidad de acabado superficial DIN4762-DIN4768-ISO/4287/1
- Certificación de conformidad de inspección o endoscopia del 100% de las soldaduras RCCM RSEM ASME
- Certificación FDA CFR N° 177.2600
- Certificado de pruebas y certificado de conformidad de montaje final de las válvulas de membrana
- Certificación ISO 9001

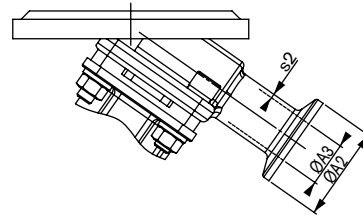
DTS 1000068874 ES Version: B Status: RL (released | freigegeben | valide) printed: 22.09.2017

Dimensiones [mm]

Cuerpo con extremo soldado



Cuerpo con Tri-Clamp®



Cuerpo con extremo soldado

EN ISO 1127/ISO 4200

DN orificio	Código actuador	øA1	øB	s1	C1	C2	C3
15	D	21,3	85,0	1,60	10,0	145,0	155,0
20	E	26,9	85,0	1,60	10,0	171,0	180,0
25	F	33,7	120,0	2,00	15,0	200,0	210,0
40	G	48,3	150,0	2,00	15,0	256,0	270,0
50	H	60,3	180,0	2,00	30,0	320,0	320,0
80	L	88,9	254,0	2,30	30,0	415,0	440,0
100	L	114,3	300,0	2,30	30,0	431,0	456,0

SMS 3008

DN orificio	Código actuador	øA1	øB	s1	C1	C2	C3
15	-	-	-	-	-	-	-
20	-	-	-	-	-	-	-
25	F	25,0	120,0	1,20	15,0	200,0	210,0
40	H	38,0	150,0	1,20	15,0	295,0	300,0
50	H	51,0	180,0	1,20	30,0	320,0	320,0
80	L	76,1	254,0	1,65	30,0	415,0	440,0
100	L	101,6	300,0	2,00	30,0	431,0	456,0

ASME BPE

DN orificio	Código actuador	øA1	øB	s1	C1	C2	C3
15	E	12,7	85,0	1,65	10,0	160,0	165,0
20	E	19,05	85,0	1,65	10,0	190,0	196,0
25	F	25,4	120,0	1,65	15,0	200,0	210,0
40	G	38,1	150,0	1,65	15,0	256,0	270,0
50	H	50,8	180,0	1,65	30,0	320,0	320,0
80	L	76,1	254,0	1,65	30,0	415,0	440,0
100	L	101,6	300,0	2,00	30,0	431,0	456,0

DIN 11850 Serie 2

DN orificio	Código actuador	øA1	øB	s1	C1	C2	C3
15	D	19,0	85,0	1,50	10,0	145,0	155,0
20	E	23,0	85,0	1,50	10,0	171,0	180,0
25	F	29,0	120,0	1,50	15,0	200,0	210,0
40	G	41,0	150,0	1,50	15,0	256,0	270,0
50	H	53,0	180,0	1,50	30,0	320,0	320,0
80	L	85,0	254,0	2,00	30,0	415,0	440,0
100	L	104,0	300,0	2,00	30,0	431,0	456,0

Cuerpo con Tri-Clamp®

DIN 32676

DN orificio	Código actuador	øA2	øA3	øB	s2	C1	C2	C3
15	E	34,0	16,0	85,0	1,5	10,0	160,0	165,0
20	E	34,0	20,0	85,0	1,5	10,0	171,0	180,0
20	F	34,0	20,0	85,0	1,5	10,0	190,0	200,0
25	F	50,5	26,0	120,0	1,5	15,0	200,0	210,0
40	H	50,5	38,0	150,0	1,5	15,0	295,0	300,0
50	H	64,0	50,0	180,0	1,5	30,0	320,0	320,0

BS 4825-3

DN orificio	Código actuador	øA2	øA3	øB	s2	C1	C2	C3
15	D	25,0	9,4	85,0	1,65	10,0	145,0	155,0
20	E	25,0	15,75	85,0	1,65	10,0	171,0	180,0
25	F	50,5	22,2	120,0	1,65	15,0	200,0	210,0
40	H	50,5	34,9	150,0	1,65	15,0	295,0	300,0
50	H	64,0	47,6	180,0	1,65	30,0	320,0	320,0

En caso de condiciones de aplicación especiales, consúltenos

Reservado el derecho a introducir modificaciones técnicas sin previo aviso.

0805/1_ES-es_97383005