

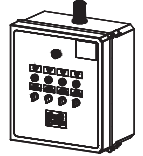
Manual de instalación

7759000E

Sistemas trituradores quadplex

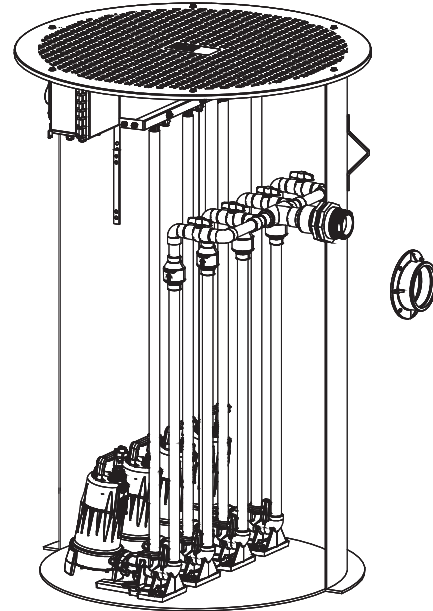
Serie Q4884/Q4896/Q48120

- Tanque de fibra de vidrio de 48" diámetro
- Disponible in 84", 96" y 120" alturas



Características

- Bomba trituradora LSG (2 hp, 208/230V)
-0-
- Bomba trituradora LSGX (2 hp, 208-230V)
- Sistema de flotador premontado
- Sistema de guías GR20
- Panel de control quadplex NEMA 4X
- Caja de conexiones NEMA 4X



Para aplicaciones de alcantarillado a presión, verifique que se instale un conjunto de válvula de retención redundante (tope de acero y válvula de retención) entre la descarga de la bomba y la tubería principal de la calle, lo más cerca posible del derecho de paso público, en todas las instalaciones para proteger de las presiones del sistema.

IMPORTANTE: Todos los productos Liberty Pumps se entregan con sus propios manuales de instalación/operación/mantenimiento. Asegúrese de recibir estos manuales, de leerlos y comprenderlos antes de instalar este producto. Para preguntas, llame al servicio de atención al cliente de Liberty Pumps al 1-800-543-2550.

AVISO

Instalador: el manual debe permanecer con el propietario o el operador/encargado del sistema.

Registre la información de la placa de identificación de la bomba:

N.º de modelo de la sistema: _____

N.º de modelo de la bomba(s): _____

N.º de serie de la bomba(s): _____

N.º de modelo de la panel de control: _____

Fecha de fabricación: _____

Fecha de instalación: _____

Mantenga este manual a mano para futuras referencias.

Para obtener un manual de reemplazo, visite LibertyPumps.com, o comuníquese con Liberty Pumps al 1-800-543-2550.

Conserve el recibo de venta fechado para la garantía.

7000 Apple Tree Avenue
Bergen, NY 14416 EUA
teléfono: 1-800-543-2550
fax: 1-585-494-1839
www.LibertyPumps.com

Contenido

Medidas de seguridad.....	2 / ES
Especificaciones del modelo.....	4 / ES
Introducción.....	4 / ES
Instalación de la cuenca.....	4 / ES
Panel de control de la serie QE.....	7 / ES
Instalación.....	8 / ES
Funcionamiento, mantenimiento y solución de problemas.....	10 / ES
Garantía.....	10 / ES

Reglas de seguridad

	Este símbolo de alerta de seguridad se usa en el manual y en la bomba para alertar sobre el riesgo potencial de lesiones graves o la muerte.
	Este símbolo de alerta de seguridad identifica el riesgo de descarga eléctrica . Se acompaña con una instrucción destinada a minimizar el riesgo potencial de descarga eléctrica.
	Este símbolo de alerta de seguridad identifica el riesgo de incendio . Se acompaña con una instrucción destinada a minimizar el riesgo potencial de incendio.
	Este símbolo de alerta de seguridad identifica el riesgo de lesiones graves o la muerte . Se acompaña con una instrucción destinada a minimizar el riesgo potencial de lesión o muerte.
PELIGRO	Advierte sobre peligros que, si no se evitan, provocarán lesiones graves o la muerte.
ADVERTENCIA	Advierte sobre los peligros que, si no se evitan, pueden provocar lesiones graves o la muerte.
ATENCIÓN	Advierte sobre peligros que, si no se evitan, pueden ocasionar lesiones leves o moderadas.
AVISO	Señala una instrucción importante relacionada con la bomba. El incumplimiento de estas instrucciones puede ocasionar fallas en la bomba o daños a la propiedad.

ADVERTENCIA	Lea todos los manuales suministrados antes de usar el sistema de bomba. Siga todas las instrucciones de seguridad de los manuales y de la bomba. De lo contrario, podrían producirse lesiones graves o la muerte.
--------------------	-------------------------------------------------------------------------------------------------------------------------------------------------------------------------------------------------------------------

Medidas de seguridad

ADVERTENCIA RIESGO DE SHOCK ELÉCTRICO

- El contacto accidental con partes, elementos, fluido o agua bajo tensión puede causar lesiones graves o la muerte.
- Desconecte siempre las bombas de las fuentes de alimentación antes de manipular o realizar cualquier ajuste en las bombas, el sistema de bomba o el panel de control.
- Toda la instalación y el mantenimiento de bombas, controles, dispositivos de protección y cableado general deben ser realizados por personal calificado.
- Todas las prácticas eléctricas y de seguridad deben realizarse según el National Electric Code®, la Administración de Seguridad y Salud Ocupacional, o los códigos y las ordenanzas locales aplicables.
- No quite el cable y el alivio de tensión, y no conecte el conducto a la bomba.
- La bomba debe estar correctamente conectada a tierra utilizando el conductor de conexión a tierra suministrado. No puentee los cables de conexión a tierra ni quite la conexión a tierra de los enchufes. Si el sistema de la bomba no se conecta a tierra correctamente, se pueden energizar todas las partes metálicas de la bomba y sus alrededores.
- No manipule ni desenchufe la bomba con las manos mojadas, mientras esté de pie sobre una superficie húmeda o en agua, a menos que use el equipo de protección personal.
- Siempre use botas de goma dieléctrica y otros equipos de protección personal (EPP) aplicables cuando haya agua en el piso y se deba revisar un sistema de bomba energizado, ya que las conexiones eléctricas sumergidas pueden energizar el agua. No ingrese en el agua si el nivel es más alto que la protección del EPP o si el equipo no es hermético.
- No levante ni transporte una bomba o un conjunto de flotador por el lado del cable de alimentación. Esto dañará el cable de alimentación y podría exponer los hilos bajo tensión dentro del cable.
- El suministro de energía eléctrica se debe ubicar dentro de las limitaciones de longitud del cable de alimentación de la bomba, y para las instalaciones por debajo del nivel del suelo debe ser de al menos 4 pies (1,22 m) por encima del nivel del suelo.
- No utilice este producto en aplicaciones donde el contacto humano con el fluido bombeado sea común (como piscinas, fuentes, áreas marinas, etc.).
- Proteja el cable de alimentación del medio ambiente. Los cables de alimentación y de interruptor desprotegidos pueden permitir que el agua se filtre a través de los extremos en la bomba o en la carcasa del interruptor y, de esta forma, energizar el entorno.
- Bombas monofásicas de 208/230 V solo deben ser operadas sin el interruptor de flotador y deben utilizar el interruptor de circuito o tablero de desconexión.
- Algunos productos pueden tener condensadores internos que pueden causar shock. Evite el contacto con los extremos del enchufe después de retirarlo de la fuente de energía.

ADVERTENCIA**RIESGO DE FUEGO**

- No use un cable de extensión para alimentar el producto. Los cables de extensión pueden sobrecargar tanto el producto como los hilos de suministro del cable de extensión. Los hilos sobrecargados se pueden calentar mucho y prenderse fuego.
- Este producto requiere un circuito derivado separado, con fusibles adecuados y conectado a tierra, dimensionado para los requisitos de voltaje y amperaje de la bomba, como se indica en la placa de identificación. Los cables de circuitos derivados sobrecargados se pueden calentar mucho y prenderse fuego. Cuando se utilizan los enchufes eléctricos deben ser simple y de la clasificación adecuada.
- No utilice este producto con líquidos inflamables o explosivos como gasolina, aceite combustible, queroseno, etc., como así tampoco en sus cercanías. Si los elementos giratorios dentro de la bomba golpean cualquier objeto extraño, pueden producirse chispas. Las chispas podrían encender líquidos inflamables.
- Los sistemas de alcantarillado y efluentes producen y pueden contener gases inflamables y explosivos. Evite la introducción de objetos extraños en la cuenca ya que las chispas podrían encender estos gases. Tenga cuidado al usar herramientas y no use dispositivos electrónicos o tenga circuitos eléctricos vivos y expuestos en o alrededor de cuencas, cubiertas abiertas y respiraderos.
- Estas bombas no deben instalarse en ubicaciones clasificadas como peligrosas de acuerdo con el National Electric Code[®], ANSI/NFPA 70.

ADVERTENCIA**RIESGO DE LESIONES GRAVES O LA MUERTE**

- El proceso de energizar un panel o disyuntor por primera vez puede ser peligroso. A la hora de llevar a cabo esta operación por primera vez deberá haber un electricista calificado presente. Si existe una falla debido a un desperfecto o a una instalación incorrecta y no se detecta a tiempo, se pueden producir daños graves, lesión o muerte al aplicar la electricidad.
- No modifique el sistema de bomba/la bomba de ninguna manera. Las modificaciones pueden afectar los sellos, cambiar la carga eléctrica de la bomba, o dañar la bomba y sus componentes.
- Todas las instalaciones del sistema de bomba/la bomba deberán cumplir con todos los códigos y las ordenanzas federales, estatales y locales aplicables.
- No permita que los niños jueguen con el sistema de bomba.
- No permita que ninguna persona no calificada tenga contacto con este sistema de bomba. Cualquier persona que no tenga conocimiento de los peligros de este sistema de bomba o que no haya leído este manual, puede resultar fácilmente lesionada.
- En las instalaciones de 208/230 V, un lado de la línea que va a la bomba siempre está "caliente", independientemente de si el interruptor de flotador está encendido o apagado. Para evitar riesgos, instale una desconexión de doble polo cerca de la instalación de la bomba.

- Cuenca de ventilación de acuerdo con el código local. La ventilación adecuada de los gases de alcantarilla alivia la acumulación de gas venenoso y reduce el riesgo de explosión y fuego de estos gases inflamables.
- Use equipo de protección personal adecuado cuando trabaje en bombas o tuberías que hayan estado expuestas a aguas residuales. Las bombas de sumidero y de aguas residuales a menudo manipulan materiales que pueden transmitir enfermedades al contacto con la piel y otros tejidos.
- No ingrese en un cuenca de bombeo después de que se ha utilizado. Las aguas residuales y los efluentes pueden emitir varios gases venenosos.
- No quite etiquetas de la bomba ni del cable.
- Manténgase alejado de las aberturas de succión y descarga. Para evitar lesiones, nunca inserte los dedos en la bomba mientras está conectada a una fuente de alimentación.
- No use este producto con fluidos inflamables, explosivos o corrosivos. No lo use en una atmósfera inflamable o explosiva, ya que podría ocasionar lesiones graves o la muerte.
- Este producto contiene productos químicos que el estado de California sabe que causan cáncer, defectos de nacimiento u otros daños reproductivos. www.p65warnings.ca.gov.
- La bomba trituradora contiene piezas de metal que giran a gran velocidad. Tenga cuidado con la base de la máquina cuando la electricidad esté conectada. Cuando esté en funcionamiento, la bomba deberá encontrarse dentro del cuenca o alejada de personas y cables.

AVISO

- ◆ Para aplicaciones de alcantarillado a presión, verifique que se instale un conjunto de válvula de retención redundante (tope de acera y válvula de retención) entre la descarga de la bomba y la tubería principal de la calle, lo más cerca posible del derecho de paso público, en todas las instalaciones para proteger de las presiones del sistema.
- ◆ No utilice desecho por el drenaje materiales como solvente para pintura u otros químicos, ya que pueden llegar a atacar y dañar los componentes de la bomba y potencialmente causar que el equipo no funcione bien o deje de funcionar.
- ◆ No utilice estas bombas con líquido a más de 140 ° F (60 ° C). Si lo hiciera, puede sobrecalentar la bomba y provocar una falla.
- ◆ No utilice el sistema de bomba con lodo, arena, cemento, hidrocarburos, grasa o productos químicos. Los componentes de la bomba y del sistema podrían dañarse, y provocar un mal funcionamiento o una falla del producto. Además, puede producirse una inundación si estos materiales atascan el impulsor o la tubería.
- ◆ Bomba sumergible: No haga funcionar seco.
- ◆ El Código uniforme de plomería (Uniform Plumbing Code[®]) establece que los sistemas de desagüe deben tener una alarma auditiva y visual que indique un mal funcionamiento del sistema para reducir el riesgo de daños materiales.
- ◆ No ejerza una presión excesiva ni trabaje con equipos pesados sobre el material de relleno, ya que podría colapsar el tanque.

Especificaciones del modelo

Para obtener una lista completa de los modelos y sus especificaciones, consulte www.LibertyPumps.com/About/Engineering-Specs. La placa de identificación de la bomba proporciona un registro de la información específica de la bomba.

Introducción

La bomba, la alarma y la panel de control se suministran con sus propios manuales de instalación / operación / mantenimiento. Asegúrese de recibir estos manuales y de que se lean y comprendan antes de instalar y usar este sistema. La familiaridad con la bomba, la alarma y la panel de control es crítica.

Este manual proporciona una breve descripción del sistema y trata principalmente con la inspección e instalación de la cuenca. No cubre los detalles específicos del funcionamiento de la bomba, la alarma y la panel de control. Para preguntas, llame al servicio al cliente de Liberty Pumps al 1 800-543-2550.

Identificación

Se puede encontrar información sobre el sistema en una etiqueta ubicada en la cubierta del depósito. Esto identifica el número de modelo del sistema, así como la potencia, el voltaje y el consumo de amperios para la bomba. Las etiquetas de la bomba se encuentran en la bomba. Las etiquetas de bomba duplicadas se empaquetan con el sistema. Estos deben montarse en la cubierta del lavabo o en la caja de conexiones para accesibilidad e información específica de la bomba.

Inspección

Inspeccione el sistema a su llegada para asegurarse de que no se haya dañado durante el envío. Preste especial atención a las condiciones de la tanque de fibra de vidrio, los flotadores de control, los soportes de la guía de la bomba y la panel de control. Notifique inmediatamente al transportista si hay algún daño.

Instalación de la cuenca

Esta es una breve referencia de los métodos y procedimientos recomendados para instalar las cuencas de Liberty Pumps para garantizar que no se produzcan daños o fallas prematuras de la cuenca.

Esta sección no tiene la intención de servir como una guía de instrucción básica. La instalación de cuencas de sumideros y de aguas residuales de Liberty Pumps requiere una habilidad especializada y se supone que las personas que instalan nuestros productos y consultan esta sección tendrán una comprensión básica de procedimientos tales como excavación, relleno, instalación de tuberías y trabajos eléctricos. Ninguna instrucción escrita por parte de un fabricante o agencia reguladora convertirá a un trabajador sin experiencia ni supervisión en un mecánico calificado y experimentado. La capacidad de reconocer y responder correctamente a condiciones anormales durante la

instalación de una cuenca requiere tanto experiencia en el campo como aptitud mecánica. Figura 1 se proporciona como referencia.

Además de la ingeniería adecuada del sistema y la fabricación competente, el uso de instaladores de cuencas que tienen experiencia práctica e integridad para ayudar a que la cuenca se instale correctamente, constituye la mayor protección contra fallas catastróficas y riesgo de responsabilidad.

Manejo de cuenca

Manejo general

Aunque las superficies exteriores de las cuencas de fibra de vidrio están diseñadas para soportar un manejo normal, pueden dañarse durante el transporte y la instalación. Las cuencas no se deben dejar caer, arrastrar ni rodar o manipular con objetos afilados, con la excepción del movimiento mínimo involucrado en una inspección visual.

Descarga, elevación y descenso

ADVERTENCIA RIESGO DE LESIONES GRAVES O LA MUERTE

- Bajo ninguna circunstancia se permite el uso de cadenas o cables alrededor de la carcasa de la cuenca.

La forma correcta de mover un recipiente es levantarlo con cadenas o cables con las orejetas de elevación opcionales (a no más de un ángulo de 30°), o utilizar una eslinga que no dañe el recipiente. Antes de intentar mover un tanque, verifique que todos los equipos y accesorios tengan suficiente capacidad y alcance para levantar y bajar el mismo sin arrastrarlo ni soltarlo. Maniobre la cuenca con guías de cable sujetas a los lados.

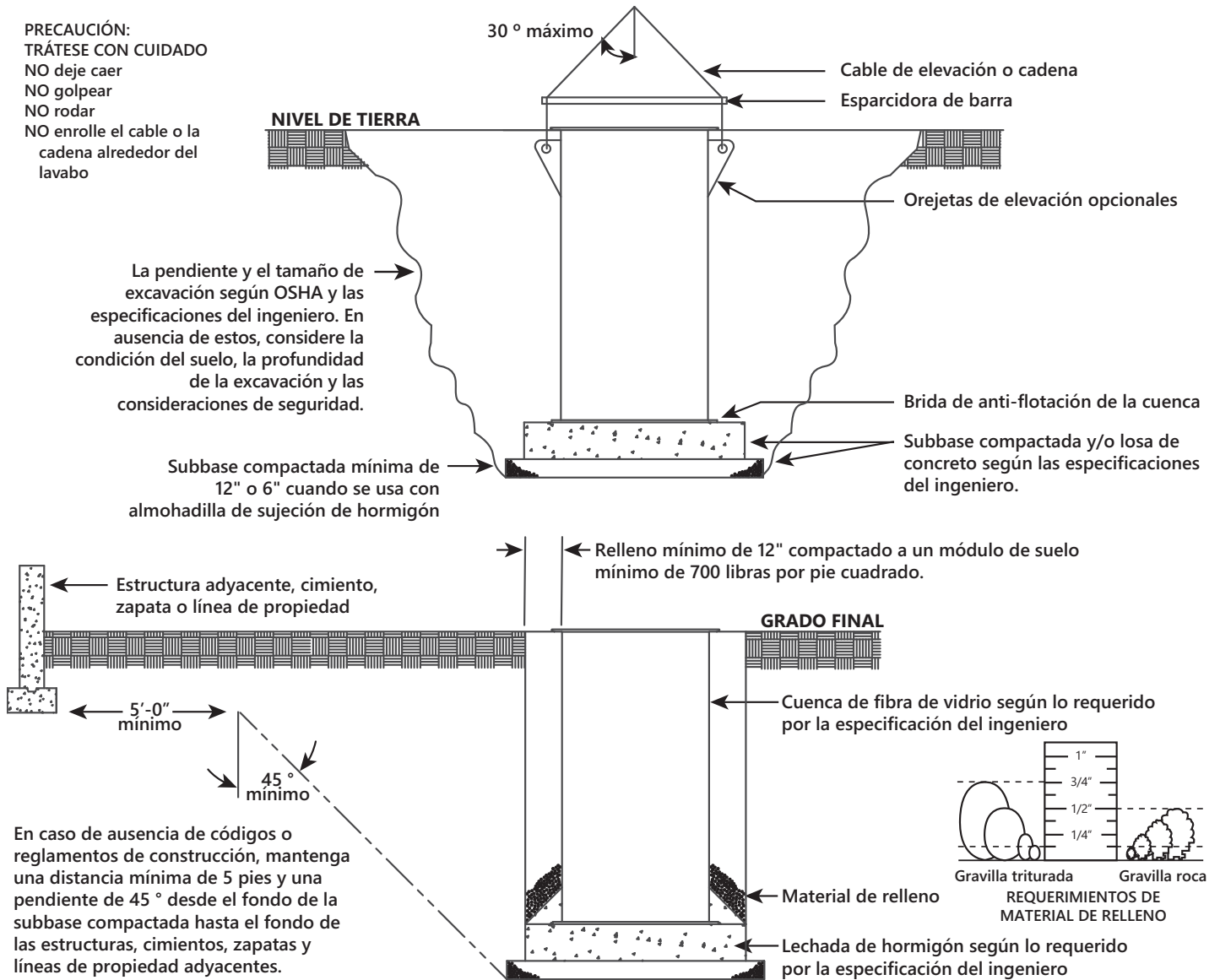
Inspección previa a la instalación

Confirme el cumplimiento de las especificaciones del proyecto antes de la instalación. Realice una inspección física y visual del depósito, las bombas, las válvulas, los equipos y los materiales de tuberías antes de la instalación. Notifique inmediatamente al transportista si hay algún daño. Si la cuenca o alguno de sus componentes internos están dañados, suspenda la instalación hasta que Liberty Pumps o su agente puedan determinar el alcance del daño. Cualquier reparación debe ser autorizada primero por escrito por Liberty Pumps y luego debe realizarse de acuerdo a sus instrucciones.

Almacenamiento

Almacene la cuenca en un área segura y controlada donde se minimice la posibilidad de daños accidentales o vandalismo. El área de almacenamiento debe estar libre de objetos punzantes, rocas y cualquier otra solución o material extraño que pueda dañar la cuenca. Calce la cuenca hasta que sea necesario para la instalación y, en caso de haber viento, asegúrela con el número y tamaño de ataduras que sea necesario.

PRECAUCIÓN:
TRÁTESE CON CUIDADO
 NO deje caer
 NO golpear
 NO rodar
 NO enrolle el cable o la cadena alrededor del lavabo



NOTA: La intención de estas instrucciones de instalación e ilustración es garantizar que no se produzcan daños o fallas prematuras en la cuenca. Estas instrucciones de instalación y la ilustración no están diseñadas para evitar los procedimientos normales de seguridad que deben seguirse para evitar lesiones al personal.

LOS PROCEDIMIENTOS DE INSTALACIÓN SEGUROS SON TOTALMENTE RESPONSABILIDAD DEL INSTALADOR

Figura 1. Referencia de instalación de la cuenca

Excavación

ADVERTENCIA **RIESGO DE LESIONES GRAVES O LA MUERTE**

- Identifique todos los servicios públicos aéreos y subterráneos es de excavar.

Consideraciones de excavación

La excavación debe proporcionar un espacio adecuado para la cuenca, las tuberías y otros equipos enterrados, y para el reemplazo y la compactación de materiales de relleno, particularmente alrededor de las paredes de la cuenca. El tamaño, la forma y la inclinación de la pared de la excavación deben determinarse por las condiciones del suelo, la profundidad de la excavación, los requisitos de apuntalamiento y si los trabajadores deben ingresar a la excavación. También se deben tener en cuenta las consideraciones de seguridad y regulaciones federales, estatales, del condado y municipales.

Lugar de excavación

La excavación de una cuenca subterránea debe realizarse con el debido cuidado para evitar socavar los cimientos de las estructuras existentes y el contacto con los servicios públicos subterráneos. En caso de ausencia de códigos o reglamentos de construcción, mantenga una distancia mínima de 5 pies y una pendiente de 45° desde el fondo de la subbase compactada hasta el fondo de las estructuras, cimientos, zapatas y líneas de propiedad adyacentes. Se pueden requerir distancias adicionales para garantizar que cualquier carga sostenida o creada por los cimientos y los soportes no se pueda transferir a la cuenca.

Profundidad máxima del entierro de la cuenca

Si la profundidad del entierro es mayor que la altura de la cuenca, comuníquese con Liberty Pumps para determinar si se requiere un refuerzo adicional de la pared y obtener una autorización por escrito.

Manejo de materiales excavados

Almacene con cuidado los materiales excavados que no puedan retirarse del lugar de trabajo lo más lejos posible del borde de la excavación de la cuenca. A menos que se apruebe su uso como relleno, almacene de forma segura los materiales de excavación separados de los materiales de relleno aprobados.

Seguridad en el área de trabajo

Los procedimientos de una instalación segura son responsabilidad exclusiva del instalador de la cuenca. Los requisitos de seguridad laboral se definen en el Departamento de Trabajo de los Estados Unidos 29 CFR 1926, Subparte P: Excavaciones.

Relleno

La selección, colocación y compactación cuidadosas del material de relleno aprobado es fundamental para una instalación exitosa de la cuenca. Entre los problemas comunes asociados con filtraciones de cuenca y fallas prematuras se encuentran:

- Uso de material de relleno incorrecto
- Colocación o compactación inadecuada o incorrecta
- Rocas, terrones o escombros que quedan en la excavación o cuenca
- Vacíos debajo o alrededor del perímetro de la cuenca
- No evitar la migración de materiales de relleno

Colocación de la cuenca

ADVERTENCIA **RIESGO DE LESIONES GRAVES O LA MUERTE**

- La colocación de una cuenca sobre una plataforma de concreto o una subbase compactada más pequeña que el área total del fondo de la cuenca o sobre soportes intermedios (monturas) provocará una distribución desigual de las cargas. Esto puede contribuir a una falla estructural y no está permitido.

Cubra el fondo de la excavación de la cuenca con el material de relleno adecuadamente explanado, nivelado y compactado a una profundidad de al menos 12" (subbase compactada). Si se requiere una almohadilla de concreto de sujeción/anti-flotación, este lecho se puede reducir a una profundidad de al menos 6". Baje con

cuidado la cuenca hacia el área excavada y céntrala en el relleno compactado o la plataforma de concreto.

Material de relleno

Asegúrese de que el material de relleno esté limpio, bien granulado, que fluya libremente, que sea inerte y no sea corrosivo. Que esté libre de hielo, nieve, escombros, rocas o material orgánico, todo lo que podría dañar la cuenca e interferir con la compactación del material de relleno. Las partículas más grandes no deben ser mayores a 3/4". No más del 3% (en peso) debe pasar a través de un tamiz Nro.8, y el material de relleno debe cumplir con los requisitos de ASTM C-33, párrafo 9.1. Los materiales de relleno aprobados incluyen:

- Gravilla, partículas redondeadas de forma natural, con un diámetro mínimo de 1/8" y un diámetro máximo de 3/4"
- Roca triturada, partículas angulares lavadas y de flujo libre de entre 1/8" y 1/2" de tamaño

Colocación de relleno y compactación

AVISO

- ◆ No ejerza una presión excesiva ni trabaje con equipos pesados sobre el material de relleno, ya que podría colapsar el tanque.

La compactación de los materiales de relleno debe ser adecuada para asegurar el soporte de la cuenca y evitar el movimiento o asentamiento. Coloque los materiales de relleno en elevadores de 12" y compactados a un módulo de terreno mínimo de 700 libras por pie cuadrado.

Tubería de soporte, equipos y accesorios

ADVERTENCIA **RIESGO DE LESIONES GRAVES O LA MUERTE**

- No se permite utilizar la cuenca para soportar cualquier carga sostenida o creada por tuberías, equipos, soportes, arriostramientos o bloqueos.

Brinde soporte para tuberías, equipos y otros accesorios durante el relleno. Durante el relleno, el soporte temporal debe instalarse y retirarse cuidadosamente para evitar daños en el depósito, las tuberías y/o el equipo.

Anclaje

Cuando las instalaciones de la cuenca se encuentran en áreas sujetas a niveles freáticos o inundaciones altas, tome medidas para evitar que la cuenca, ya sea vacía o llena, flote. La fuerza de flotación a compensar está determinada principalmente por el volumen de la cuenca. Los principales factores de compensación incluyen:

- Materiales de relleno
- Almohadilla de sujeción de hormigón
- Fricción entre la cuenca, los materiales de relleno y el suelo circundante

Métodos de anclaje

Todos los métodos de anclaje de la cuenca utilizan el peso de los materiales de relleno para compensar las fuerzas de flotabilidad. El uso de métodos de anclaje mecánico suplementario (es decir, una almohadilla de sujeción de hormigón) aumenta la cantidad de lastre de relleno que se une mecánicamente a la cuenca. El método recomendado de fijación es verter lechada de hormigón sobre la brida anti-flotación de la cuenca y la almohadilla de sujeción de hormigón.

Requisitos de anclaje

ADVERTENCIA RIESGO DE LESIONES GRAVES O LA MUERTE

- Use pesos de materiales "sumergidos" al calcular los requisitos de anclaje.

Los requisitos de anclaje, el espesor de las almohadillas de sujeción de hormigón, así como el tamaño de los anclajes y el refuerzo deben calcularse para cada instalación en función de las condiciones ambientales de la instalación específica.

Ejemplo: el peso del concreto (150 libras por pie cúbico) menos el peso del agua (62,4 libras por pie cúbico) equivale a un peso "sumergido" de 87,6 libras por pie cúbico.

Panel de control de la serie QE

El sistema Q4800 Quadplex incluye un panel de control de la serie QE, del tamaño adecuado para las bombas y el voltaje. Este panel de control está diseñado para usarse en múltiples configuraciones para satisfacer las necesidades de la aplicación. El panel es capaz de operar hasta cuatro bombas a la vez y utilizar entre tres y seis flotadores. El sistema viene con seis flotadores preinstalados a las alturas recomendadas de fábrica (consulte la Tabla 1).

Tabla 1. Configuraciones de flotación fijadas de fábrica

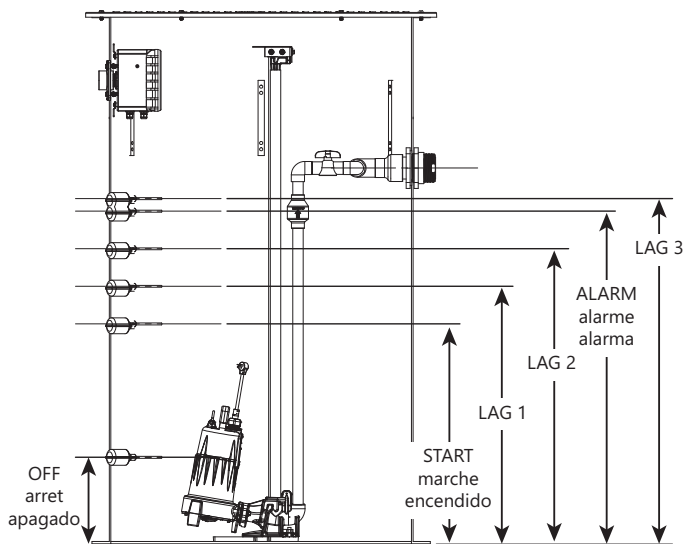
Sistema	Nivel de apagado	Nivel de encendido	Bomba 2 LAG 1	Bomba 3 LAG 2	Nivel de alarma	Bomba 4 LAG 3
Q4884	13" [33 cm]	31" [79 cm]	37" [94 cm]	43" [109 cm]	49" [124 cm]	51" [130 cm]
Q4896	13" [33 cm]	37" [94 cm]	43" [109 cm]	49" [124 cm]	55" [140 cm]	57" [145 cm]
Q48120	13" [33 cm]	43" [109 cm]	49" [124 cm]	55" [140 cm]	61" [155 cm]	63" [160 cm]

Sistema de 3 flotadores

Un sistema de 3 flotadores tiene un flotador de bomba APAGADO, un flotador de bomba de ENCENDIDO y un flotador de LAG (alternativo) / ALARMA. El flotador de APAGADO controla el nivel de agua en el que se APAGAN las bombas. El flotador de la bomba de ENCENDIDO dos de las cuatro bombas trituradoras y continuará haciendo funcionar las bombas hasta que el nivel del agua descienda al nivel de flotador APAGADO. El flotador LAG / ALARMA encenderá las otras dos bombas trituradoras que no estaban funcionando y activará la ALARMA de nivel alto. Se deben agregar cables de puente a los bloques de terminales para que el sistema funcione con tres flotadores.

Niveles de flotación preestablecidos

Los seis flotadores están premontados en un soporte de flotador. El ciclo de la bomba está preestablecido en fábrica de acuerdo con la profundidad de la cubeta. El ciclo de la bomba se puede ajustar aflojando la abrazadera del cable y moviendo un flotador hacia arriba o hacia abajo. No ajuste más de 3" en ninguna dirección; llame a la fábrica si se requiere un ajuste en el ciclo de la bomba más allá de este nivel recomendado. Para configurar el sistema para que utilice menos flotadores, consulte **Conexiones eléctricas**.



Sistema de 4 flotadores

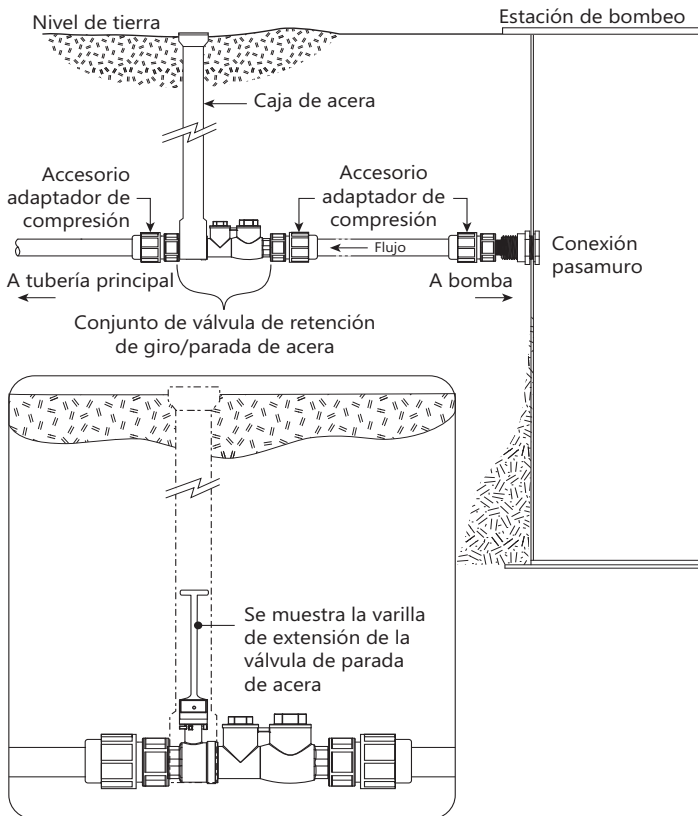
Un sistema de 4 flotadores tendrá un flotador de bomba APAGADA, un flotador de bomba de ENCENDIDO, un flotador de bomba LAG y un flotador de ALARMA. El flotador de APAGADO controla el nivel de agua en el que se APAGAN las bombas. El flotador de la bomba de ENCENDIDO dos de las cuatro bombas trituradoras y continuará haciendo funcionar las bombas hasta que el nivel del agua descienda al nivel de flotador APAGADO. El flotador de la bomba LAG encenderá las otras dos bombas trituradoras que no estaban funcionando. El flotador ALARMA activará la ALARMA de nivel alto. Se deben agregar cables de puente a los bloques de terminales para que el sistema funcione con cuatro flotadores.

Descarga

Conecte la tubería adecuada clasificada para al menos 200 PSI a la descarga de la bomba. No aumente la tubería de descarga a más de 4". No reduzca la descarga por debajo del tamaño de salida de la bomba. El resto del tubo de desagüe debe ser lo más corto posible con un número mínimo de vueltas para reducir la pérdida de cabezal de fricción.

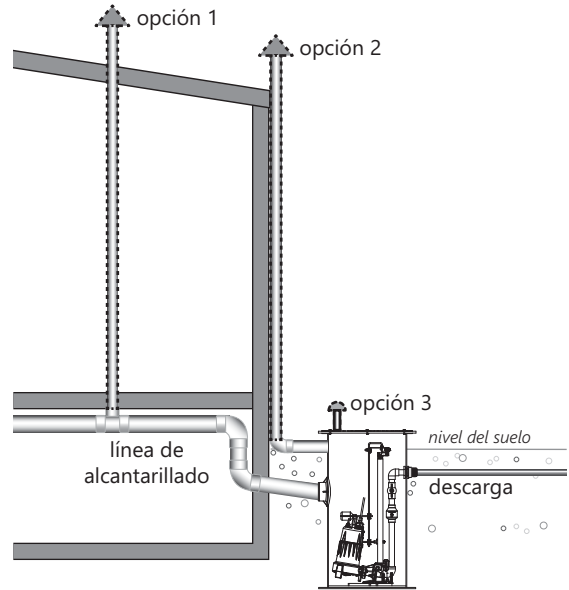
Aplicaciones de alcantarillado a presión

En todas las instalaciones de alcantarillado a presión (force main) debe instalarse un conjunto de válvula de retención redundante, consistente en un tope de acero y una válvula de retención, entre la descarga de la bomba y la tubería principal de la calle, tan cerca del derecho de paso público como sea posible, para proteger de las presiones del sistema. La válvula de cierre de acero es necesaria para aislar el sitio de la alcantarilla a presión, mientras que la válvula de retención brinda protección redundante contra reflujo potencialmente perjudicial. Todas las válvulas y accesorios deben tener una capacidad nominal de al menos 200 PSI. Consulte la línea Liberty Pumps de los conjuntos de válvulas de retención de giro/parada de acero de la serie CSV y el kit de conexión de la serie CK.



Ventilación

El cuenca de fibra de vidrio provisto con el sistema debe estar completamente sellado y correctamente ventilado según los requisitos del código de plomería y salud local. Si se va a ventilar el sistema a través de la entrada a una chimenea de ventilación de un edificio existente, no debe haber trampas entre la entrada del sistema y la conexión de la chimenea de ventilación del edificio más cercana (opción 1). Si esto no es posible o deseable según la aplicación, se puede instalar un respiradero independiente en el costado del cuenca (opción 2) o se puede instalar una brida de ventilación o una arandela en un agujero cortado en la cubierta (opción 3).

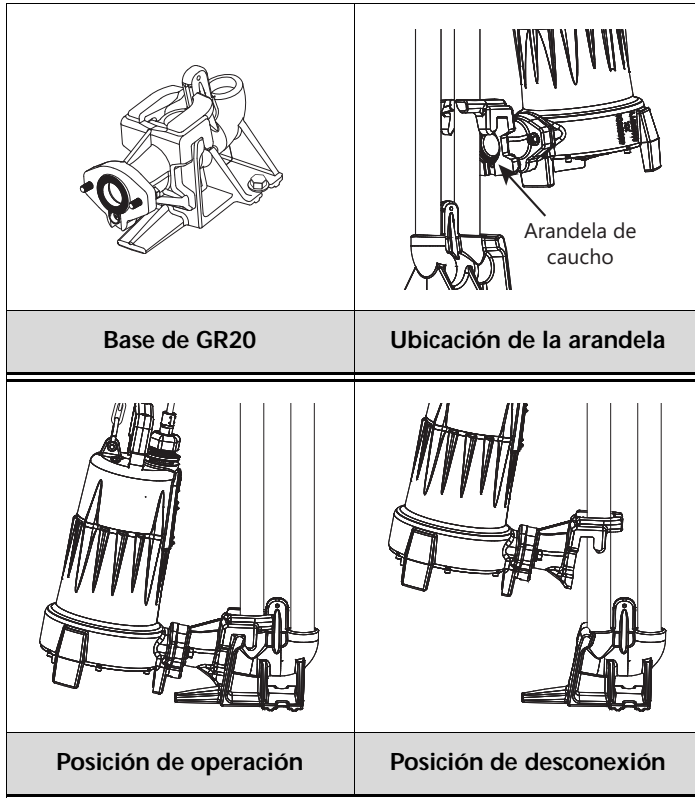


tubo de admisión

Conecte el tubo de admisión a la boca respectiva según las especificaciones de ingeniería.

Sistema de guías GR20

El ensamblaje de desconexión rápida GR20 que se incluye con el sistema está diseñado para permitir una fácil instalación y extracción de la bomba. Cuando se instala correctamente, sellará y proporcionará un medio para levantar la bomba sin desconectar ninguna de las tuberías de descarga. Asegúrese de que la instalación se realice como se muestra.



Funcionamiento, mantenimiento y solución de problemas

Consulte las instrucciones del fabricante que se suministran con la sistema. Para preguntas, comuníquese con el servicio al cliente de Liberty Pumps al 1 800-543-2550 o support@LibertyPumps.com.

Garantía

Garantía limitada de Liberty Pumps Wholesale Products

Liberty Pumps, Inc. garantiza que los productos al por mayor de Liberty Pumps están libres de defectos de fábrica en cuanto a materiales y mano de obra por un período de tres (3) años a partir de la fecha de compra (sin incluir* las baterías, y modelos de las "Serie Comercial"). La fecha de compra se determinará mediante un recibo de venta con fecha que indique el modelo y el número de serie de la bomba. El recibo de venta fechado debe acompañar a la bomba devuelta si la fecha de devolución es superior a tres años desde la fecha de fabricación indicada en la placa de identificación.

La única obligación del fabricante bajo esta Garantía se limitará a la reparación o el reemplazo de cualquier pieza que el fabricante considere defectuosa, siempre que la pieza o el ensamblaje se devuelvan con flete prepago al fabricante o al centro de servicio autorizado, y siempre que no se manifieste ninguna de las siguientes características de anulación de la garantía:

El fabricante no será responsable bajo esta Garantía si el producto no se ha instalado, operado o mantenido correctamente según las instrucciones del fabricante; si ha sido desmontado, modificado, utilizado indebidamente o alterado; si el cable eléctrico ha sido cortado, dañado o empalmado; si la descarga de la bomba se ha reducido en tamaño; si la bomba se ha utilizado en temperaturas de agua superiores a la calificación indicada; si la bomba se ha utilizado en agua que contiene arena, cal, cemento, grava u otros abrasivos; si el producto se ha utilizado para bombear productos químicos, grasa o hidrocarburos; si un motor no sumergible ha sido sometido a humedad; o si la etiqueta que lleva el modelo y el número de serie ha sido eliminada.

Liberty Pumps, Inc. no será responsable por ninguna pérdida, daño o gasto que resulte de la instalación o el uso de sus productos, ni por daños indirectos, incidentales y consecuentes, incluidos los costos de remoción, reinstalación o transporte.

No hay ninguna otra garantía expresa. Todas las garantías implícitas, incluidas las de comerciabilidad e idoneidad para un fin determinado, están limitadas a tres años a partir de la fecha de compra. Esta Garantía contiene el único recurso para el comprador y, donde esté permitido, se excluye la responsabilidad por daños consecuentes o incidentales bajo cualquiera y todas las garantías.

*Liberty Pumps, Inc. garantiza las baterías StormCell® por 1 año a partir de la fecha de compra, y garantiza que las bombas de sus Series Comercial son están libres de defectos de fábrica en materiales y mano de obra por un plazo de 18 meses a partir de la fecha de instalación o 24 meses a partir de la fecha de fabricación, lo que ocurra primero, y siempre que dichos productos se utilicen de conformidad con sus aplicaciones previstas, tal como se establece en las especificaciones técnicas y manuales.