

## Manual de instalación

5678000F

# Sistemas de rieles guía de la serie GR20

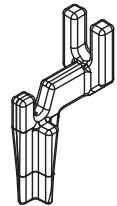
## Modelos

### Desconexión de la bomba de 1-1/4" de la serie GR20

*Para usar con bombas trituradoras de la serie LSG200 y LSGX200*

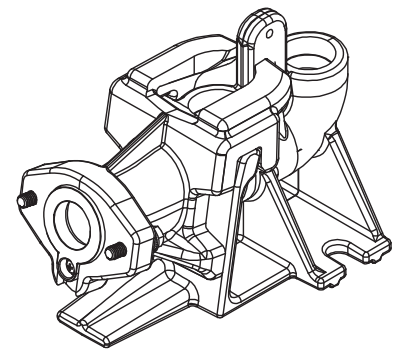
### Desconexión de la bomba de 1-1/4" de la serie GR20NS (diseño que no produzca chispas)

*Para usar con bombas trituradoras de la serie XLSG200 y XLSGX200*



## Características

- Construcción de hierro fundido de alta resistencia
- Acomoda un solo riel de 1-1/4" y tubería de descarga
- Característica de alineación automática
- Soporte superior del riel
- Incluye arandela de sellado



**IMPORTANTE:** Todos los productos Liberty Pumps se entregan con sus propios manuales de instalación/operación/mantenimiento. Asegúrese de recibir estos manuales, de leerlos y comprenderlos antes de instalar este producto. Para preguntas, llame al servicio de atención al cliente de Liberty Pumps al 1-800-543-2550.

### AVISO

Instalador: el manual debe permanecer con el propietario o el operador/encargado del sistema.

Registre la información del producto:

N.º de la sistema: \_\_\_\_\_

N.º de modelo: \_\_\_\_\_

N.º de serie: \_\_\_\_\_

Fecha de fabricación: \_\_\_\_\_

Fecha de instalación: \_\_\_\_\_

7000 Apple Tree Avenue  
Bergen, NY 14416 EUA  
teléfono: 1-800-543-2550  
fax: 1-585-494-1839  
www.LibertyPumps.com

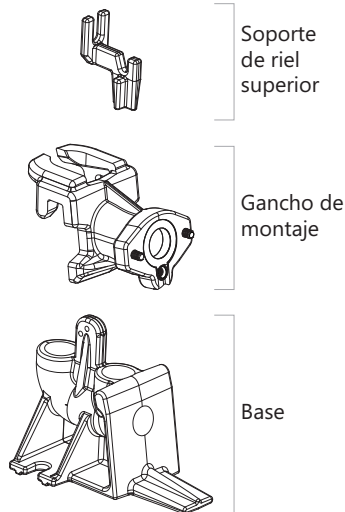
Mantenga este manual a mano para futuras referencias.

Para obtener un manual de reemplazo, visite LibertyPumps.com, o comuníquese con Liberty Pumps al 1-800-543-2550.

Conserve el recibo de venta fechado para la garantía.

## Conjunto de GR20

El conjunto de desconexión rápida de la bomba de las series GR20 para usar con la trituradora de la serie LSG está diseñado para permitir una fácil instalación y extracción de la bomba. Cuando se instala correctamente, el conjunto del riel guía crea un sello hermético de descarga y proporciona un medio para levantar la bomba sin desconectar ninguna de las tuberías de descarga. Asegúrese de que la instalación se realice según las instrucciones.

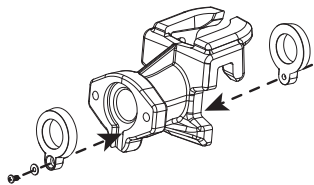


El sistema de riel guía consta de tres partes: soportes, gancho de montaje y base.

### Preparación

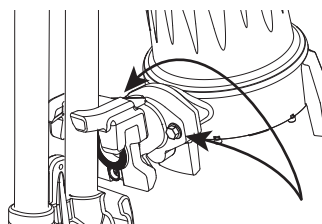
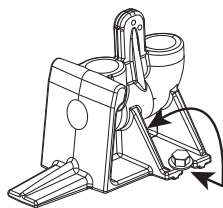
El gancho tiene una arandela de sellado que proporciona el sello entre el gancho y la base, y también el sello entre el gancho y la bomba.

1. Inserte la arandela en el gancho.
2. Aplique una pequeña cantidad de grasa de sellado (que viene provista con el riel) en la cara de la arandelas.



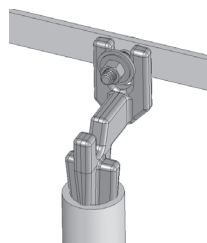
### Instalación

1. Monte la base en el piso de la cuenca, consultando las medidas de la Plantilla de montaje de la base. Asegure la base al piso de la cuenca en las ranuras de la base emplee con pernos de 1/2" (se recomienda SS).
2. Con los tornillos suministrados, coloque el gancho en la descarga de la bomba.



1. Inserte el soporte de soporte del riel superior en el tubo del riel guía y asegure al cuenca.
 

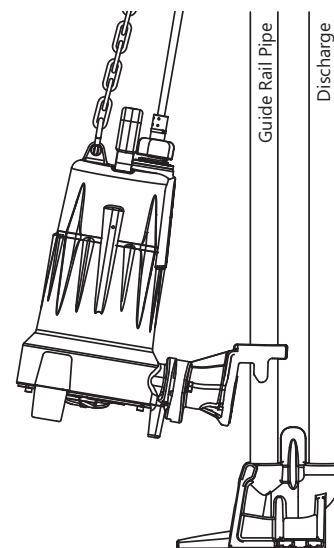
**Nota:** se recomienda un tubo de riel guía pesado de acero inoxidable o galvanizado de 1-1/4".



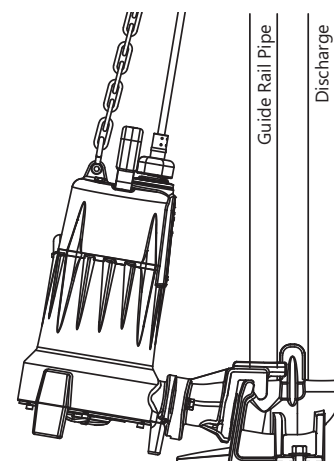
### Conexión de la bomba

1. Usando una cadena de elevación, deslice el soporte de la bomba sobre el soporte del riel guía superior.
2. Baje la bomba en ángulo por el riel guía hacia el tanque (depósito).  
A medida que la bomba se acerca a su posición final, la nervadura de enderezamiento cuadra el soporte de la bomba con las orejas del soporte guía. Cuando las orejas del soporte de la bomba enganchen las orejas del soporte guía, la cadena se aflojará.
3. Sujete la cadena de elevación y agite la bomba para asegurar un buen asiento con la junta.  
La bomba está suspendida por las orejas del soporte. El peso de la bomba comprime la junta contra la brida de acoplamiento de la base del soporte guía.
4. La cadena de elevación puede retirarse del polipasto y engancharse cerca del soporte de soporte del riel superior.

### Funcionamiento



Disconnected Position



Operational Position

This page intentionally left blank.

**Base Mounting Template**  
**Plantilla de montaje de la base**  
**Gabarit de montage de base**

