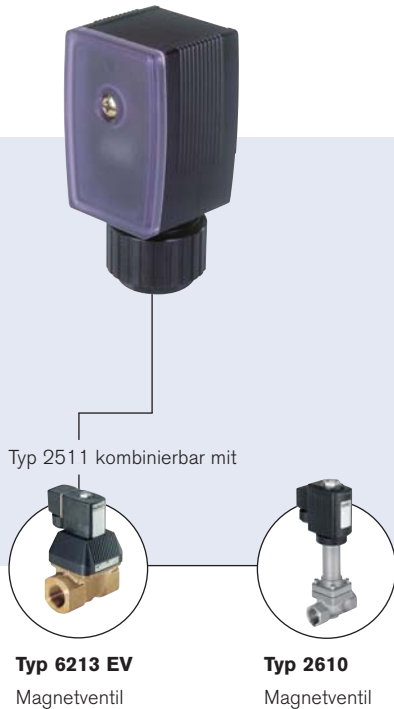


Gerätesteckdose mit Kick und Drop Elektronik



- Erhöhung des schaltbaren Betriebsdrucks
- Energiesparend durch Leistungsreduzierung
- Variante 24V mit Schaltpunkterkennung und Kontroll-LED

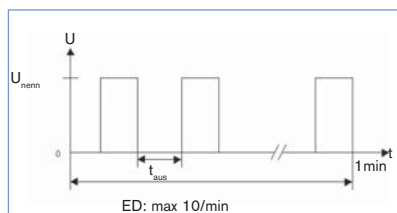
Die Gerätesteckdose Typ 2511 dient zur Erhöhung des schaltbaren Drucks bei Magnetventilen. Leistungsverbrauch und Spulentemperatur lassen sich bei Dauerbetrieb erheblich reduzieren. Die Verwendung der Kabeldose ist immer abhängig vom eingesetzten Magnetventiltyp. Kontaktieren Sie daher Ihren Bürkert Ansprechpartner.

Funktionsprinzip

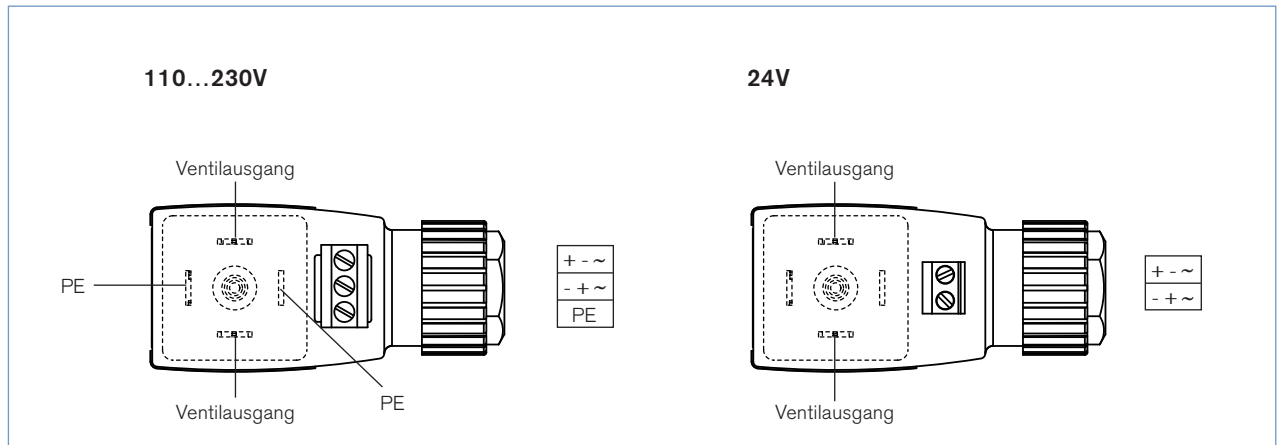
Die hohe Anzugsleistung wird durch Übererregung erzeugt. Nach dem Schalten des Ventils senkt die Elektronik auf eine geringe Halteleistung ab. In der 110...230 VAC Ausführung begrenzt die Elektronik in der Kabeldose nach 400 ms die Anzugsleistung auf die Mindesthalteleistung des Ventils.

In der 24V Ausführung ist eine Schaltpunkterkennung integriert, die immer zum optimalen Zeitpunkt auf die Halteleistung schaltet. Eine LED signalisiert den Betriebszustand „Halteleistung“.

Technische Daten	24V	110...230V
Gehäusewerkstoff	Polyamid	Polyamid
Gehäusedeckel	Polysulfon, grautransparent	Polysulfon
Kontaktwerkstoff	Messing, galvanisch versilbert	Messing, galvanisch versilbert
Kontaktabstand	18 mm nach DIN EN 175301-803 (bisher DIN 43650, Form A)	18 mm nach DIN EN 175301-803 (bisher DIN 43650, Form A)
Betriebsspannung U_{nenn}	24V AC/DC Versorgungsspannung nach IEC 364-4-41 (PELV)	110...230V AC/DC
max. Anzugsleistung	72 W	72 W
Übererregungszeit	AC: 400 ms / DC: variabel	400 ms
Halteleistung	4 W	4 W
max. Schaltvorgänge	10/min	10/min
Aus-Zeit t_{aus} zwischen zwei Einschaltvorgängen	min. 1 s	min. 1 s
Anschluss	2-polige Klemmleiste Drahtquerschnitt: max. 1,5 mm ² Kabeldurchmesser: 6-7 mm	3-polige Klemmleiste Drahtquerschnitt: max. 1,5 mm ² Kabeldurchmesser: 6-7 mm
PE-Schutzleiterkontakt	nein	ja
Betriebstemperatur	-10 bis 55 °C	-10 bis 55 °C
Schutzart	IP65	IP65
Schaltpunkterkennung	AC: nein / DC: ja	nein
Kontroll-LED	grün	nein



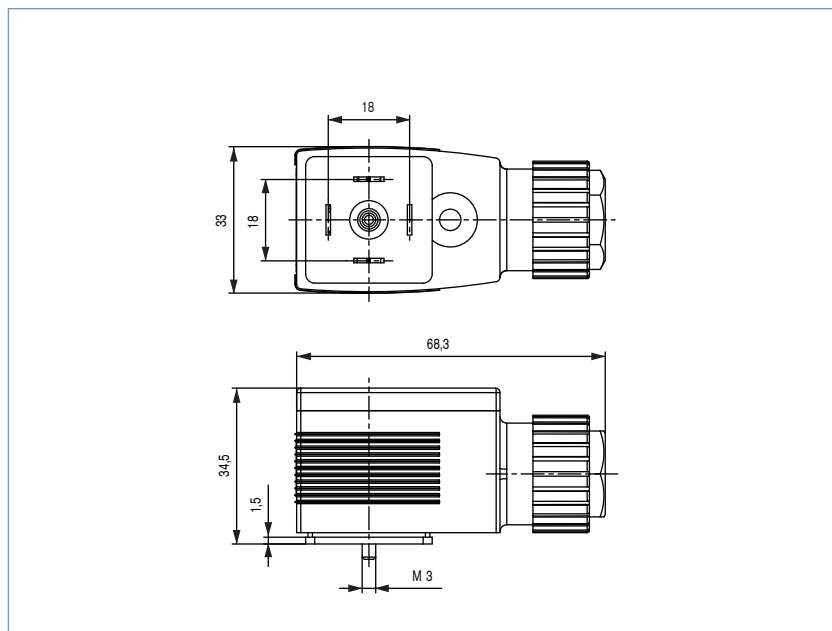
Anschlussdiagramm



Bestell-Tabelle

Betriebsspannung	Bestellnummer
24V AC/DC	181 630
110...230V AC/DC	138 306

Abmessungen [mm]



*Klicken Sie bitte hier, um die für Sie zuständige Bürkert Niederlassung in Ihrer Nähe zu → www.burkert.com

Bei speziellen Anforderungen beraten wir Sie gerne.

Technische Änderungen vorbehalten

1401/3_DE-de_00897044