

Modèle 441-10A

Système de pompe de vidange d'urgence

Liberty Pumps®

Une entreprise familiale avec participation des employés

Alimenté par batterie de 12 V

Fonctionne automatiquement
en cas de panne de courant !

Comprend

- Pompe submersible 12V à haut rendement avec clapet anti-retour intégré
- Interrupteur automatique sans mercure
- Boîtier de batterie (batterie non incluse)
- Chargeur de 12 V
- Té de PVC pour connexion de 1-1/2 po, clapet anti-retour de la pompe principale et coupleur flexible à collets de serrage fournis

Caractéristiques du chargeur

- Alarme sonore et voyant lumineux
- Bouton pour silence de 24 heures à réinitialisation automatique
- Chargeur de maintien avancé de 10 A
- Écoénergétiques
- Conforme aux normes d'efficacité énergétique US DOE et California CEC
- Tension de la batterie affichée sur le panneau avant

Interrupteur
vertical pour fosses
compactes



Chargement de
maintien avancé,
écoénergétique



innovate. evolve.

Modèle 441-10A

Caractéristiques

- 2 modes différents pour charger et maintenir votre batterie au maximum de ses performances
 - Mode de charge de masse 10 A
 - Mode de charge en cycle de maintenance 5 A
- Le chargeur passe automatiquement en mode maintenance lorsque la batterie est chargée
- La charge de 10 A est limitée dans le temps à 19 heures, pour éviter la surcharge
- Le chargeur surveille le cycle de charge de maintenance pour identifier les batteries vieillissantes dont les cellules sont endommagées ou dont la capacité est réduite.

L'alarme retentit pour informer l'utilisateur du remplacement de la batterie

- Les ampoules 7 LED transmettent les informations du système critiques en un coup d'œil
- Câblage facile, toutes les connexions sont effectuées via des languettes à déconnexion rapide sur un seul faisceau de câbles
- Tension de la batterie affichée sur le chargeur
- Alarme de batterie inversée
- Protection de court-circuit
- Interrupteur à flotte compact entièrement assemblé

Chargeur compatible avec le groupe 27 ou 31, Batteries AGM, gel et cellules humides (batterie non incluse avec le système)

Caractéristiques du chargeur

Entrée : 120 VCA à 50/60 Hz, 3 A

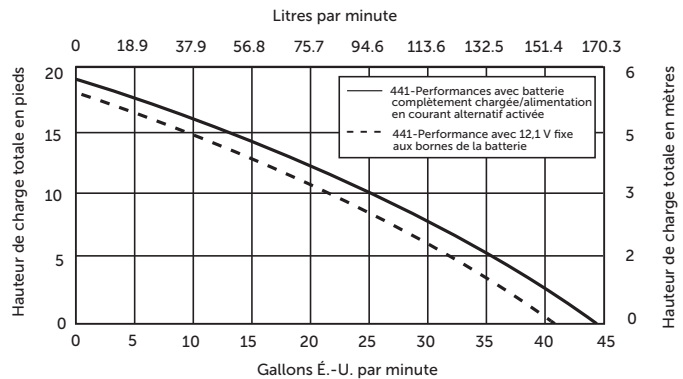
Sortie : 12 VCC, 10 A

Remarque : la durée de vie utile de la batterie varie en fonction du nombre de cycles de pompe, de la durée du cycle et de la hauteur de pompage. Dans des conditions de fonctionnement continu, la batterie du groupe 31 durera jusqu'à 4,25 heures. Dans des conditions de cyclage (10 gallons par cycle de pompe à 10 pi de levée, 4 cycles par heure), la batterie du groupe 31 durera jusqu'à 6 jours.



Chargeur :  

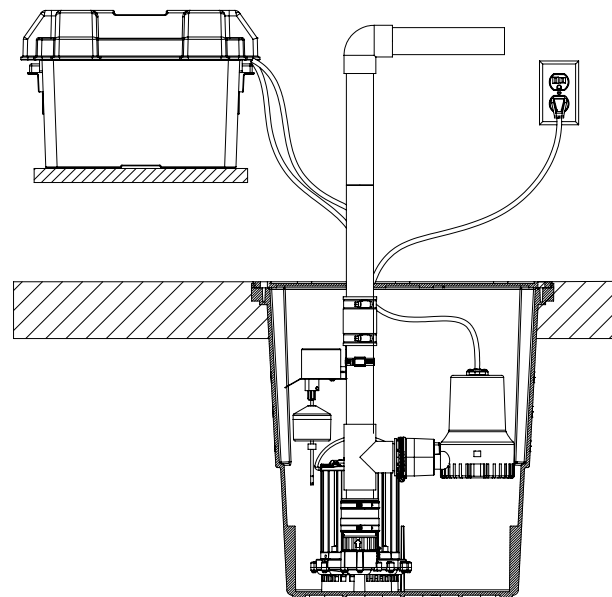
Courbe de rendement



Contrôleur d'affichage



Schéma d'installation typique



Les caractéristiques sont sujettes à modifications sans préavis.

Copyright © Liberty Pumps, Inc. 2021 Tous droits réservés. LLIT006783-R01/21

Liberty Pumps - 7000 Apple Tree Avenue - Bergen, New York 14416
Téléphone 800-543-2550 - Fax 585-494-1839 - www.LibertyPumps.com