

Before use, prime pump
Use approx. 2 cups water

① Use thread seal tape (4 wraps max) or sealant on threaded fittings to ensure proper seal

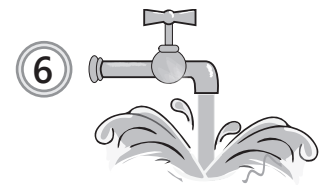
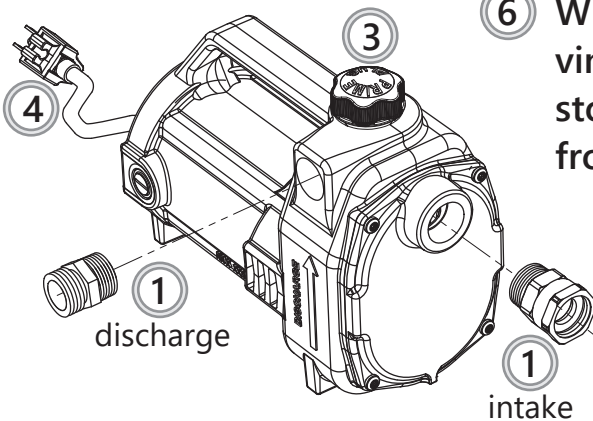
② Use high-quality hose, such as PEX or washing machine supply hose, for suction line to prevent collapsing

③ Prime pump and hand-tighten fill plug

④ Plug power cord into a properly fused and grounded GFCI electrical outlet

⑤ Use strainer on intake line if foreign objects may be sucked into pump

⑥ When used with materials such as glycol or vinegar, flush with water and drain before storing to prevent corrosion and/or damage from freezing



After use, rinse with water

- ❑ Do not run pump dry
- ❑ Do not block air vents
- ❑ Do not over-tighten prime plug (*hand-tighten only*)
- ❑ Suction hose must not be longer than 15 feet
- ❑ Line could take up to 2 minutes to prime
- ❑ Do not submerge motor or allow motor to be exposed to water
- ❑ Ambient temperature must not exceed 104°F (40°C)
- ❑ Water temperature must not exceed 140°F (60°C)
- ❑ CAUTION: this pump has been evaluated for use with water only
- ❑ Not for use with potable water or food products
- ❑ Not for use with flammable liquids

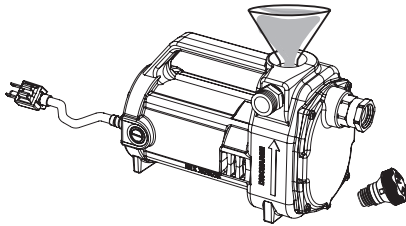


Bomba de trasiego Modelo 331

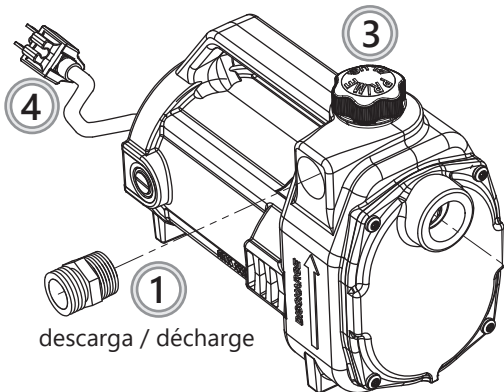
Guía de inicio rápido

Modèle 331 Pompe de transfert

Guide de démarrage rapide



Antes de usar, cebe la bomba
Use aproximadamente 2 tazas de agua
Avant utilisation, amorcez la pompe
Utilisez environ 2 tasses d'eau

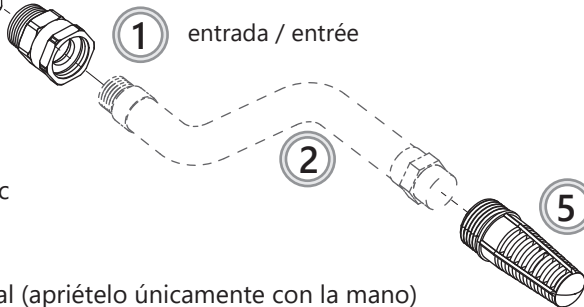


descarga / décharge

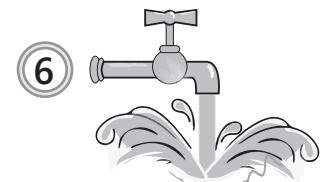
- 1 Use la cinta de sellado de roscas (4 envolturas máx.) o sellador en los accesorios roscados para asegurar el sellado correcto
 Utiliser la bande de filetage (4 tours max.) ou du produit d'étanchéité pour plomberie sur les raccords filetés pour assurer l'étanchéité
- 2 Use una manguera de alta calidad, como PEX o la manguera de suministro de la lavadora, para evitar el colapso de la línea de succión
 Utilisez un tuyau, telles que le PEX ou tuyau de machine à laver, pour la conduite d'aspiration afin d'éviter l'aplatissement de la succion
- 3 Cebe la bomba y apriete con la mano el tapón de llenado
 Amorcer la pompe et serrer le bouchon à la main
- 4 Enchufe el cable de poder a un tomacorriente GFCI conectado a tierra y fusionado correctamente
 Brancher le cordon d'alimentation sur une prise électrique GFCI avec mise à la terre
- 5 Use un filtro en la manguera de aspiración en caso de que la bomba pueda succionar objetos extraños
 Utilisez le filtre sur la ligne d'admission si des corps étrangers peuvent être présent
- 6 Cuando se utiliza con materiales como glicol o vinagre, enjuague con agua y escurra antes de almacenar para evitar la corrosión o daños provocados por el congelamiento
 Lorsqu'il est utilisé avec des matériaux tels que le glycol ou le vinaigre, bien rincer avec de l'eau et vidanger avant le rangement pour éviter la corrosion et / le gel

- No trabaje la bomba en seco
 Ne pas faire fonctionner la pompe à sec
- No bloqueé las salidas de aire
 Ne pas bloquer les événements d'air
- No apriete demasiado el tapón principal (apriételo únicamente con la mano)
 Ne pas trop serrer le bouchon d'amorçage (serrez à la main)
- La manguera de succión no debe medir más de 15 pies
 Le tuyau d'aspiration ne doit pas être plus de 15 pieds
- La manguera puede tardar hasta 2 minutos en cargarse
 La ligne pourrait prendre jusqu'à 2 minutes pour s'amorcer
- No sumerja el motor ni permita que el motor quede expuesto al agua
 Ne pas plonger le moteur ou laisser le moteur être exposé à l'eau
- La temperatura ambiente no debe exceder los 104 °F (40 °C)
 La température ambiante ne doit pas dépasser 104 ° F (40 ° C)
- La temperatura del agua no debe exceder los 140 °F (60 °C)
 Température de l'eau ne doit pas dépasser 140 ° F (60 ° C)

- ATENCIÓN:** Esta bomba ha sido evaluada para ser usada solamente con agua
ATTENTION : Cette pompe a été évaluée pour une utilisation avec de l'eau uniquement
- No debe usarse con agua potable o productos alimenticios
 Ne pas utiliser avec de l'eau potable ou des produits alimentaires
- No debe usarse con líquidos inflamables
 Ne pas utiliser avec des liquides inflammables



1 entrada / entrée



Después del uso, enjuague con agua
Après utilisation, rincer à l'eau