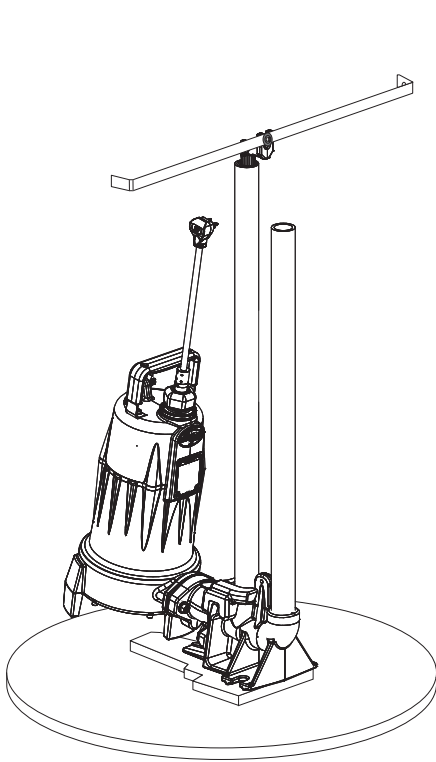


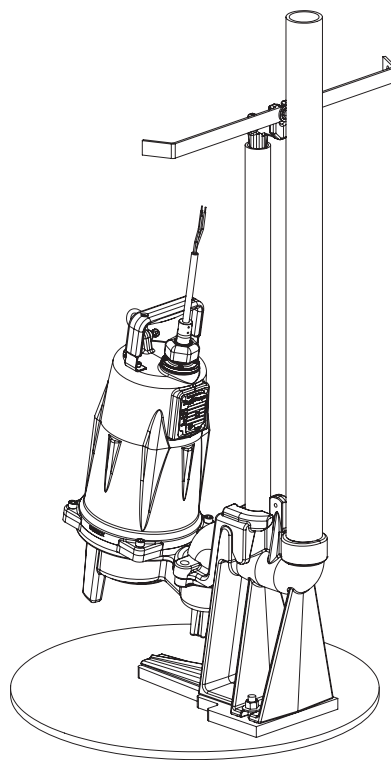
Especificaciones del producto

Sistema de rieles guía de las series GR20, GR22 y GR30



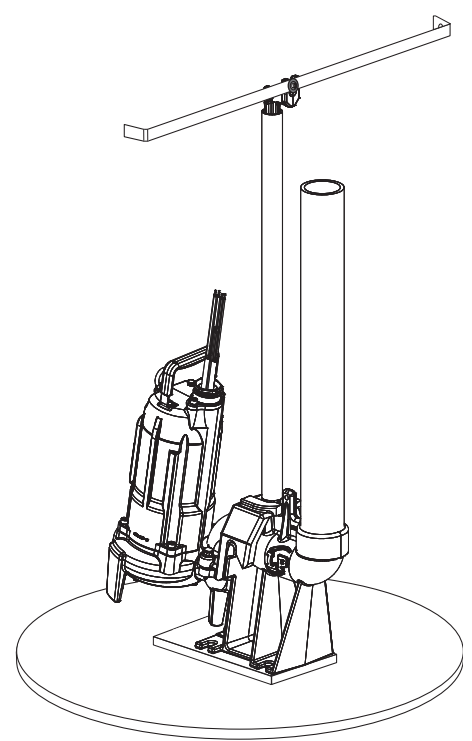
Serie GR20

Descarga de 1-1/4"



Serie GR22

Descarga de 2"

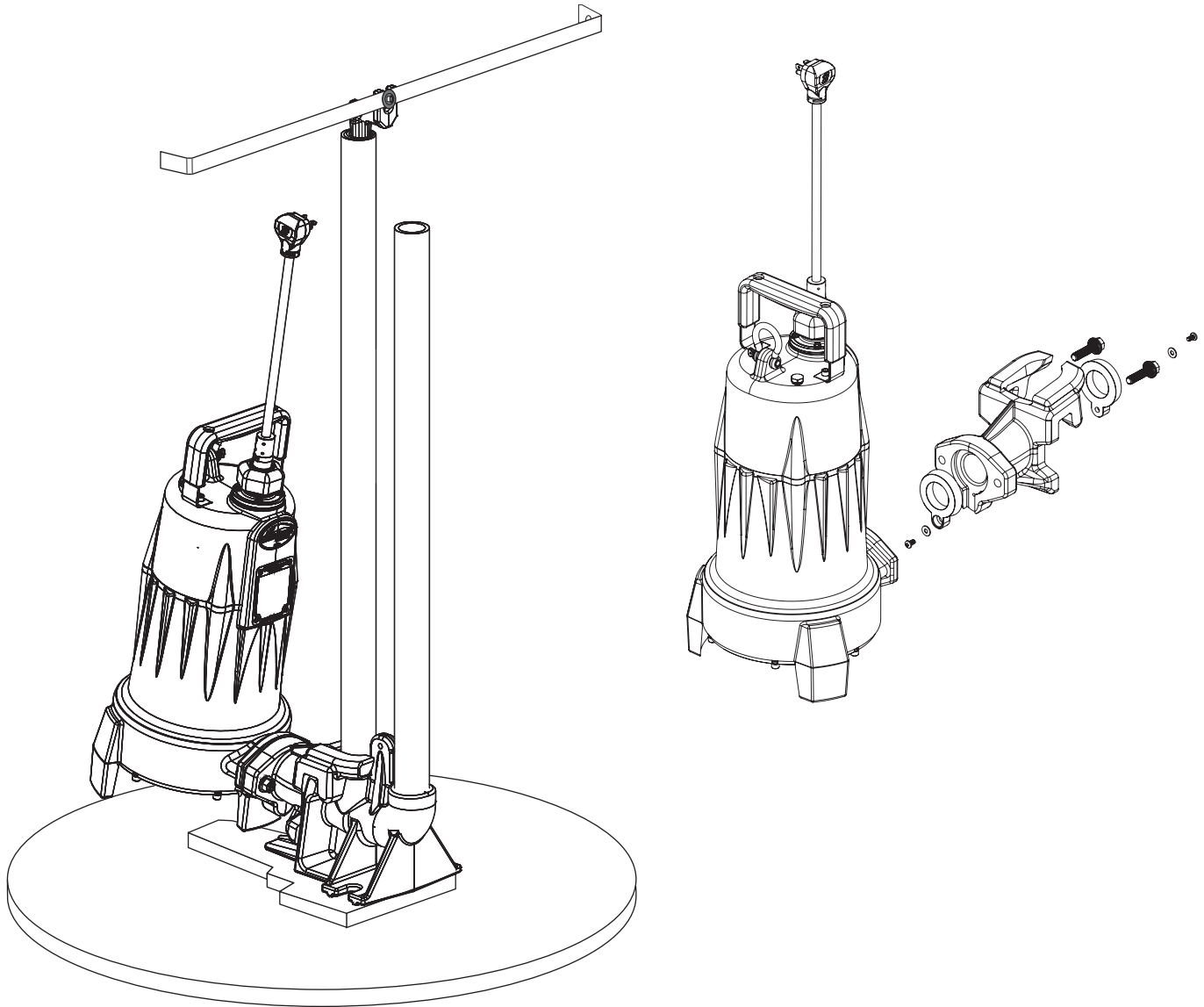


Serie GR30

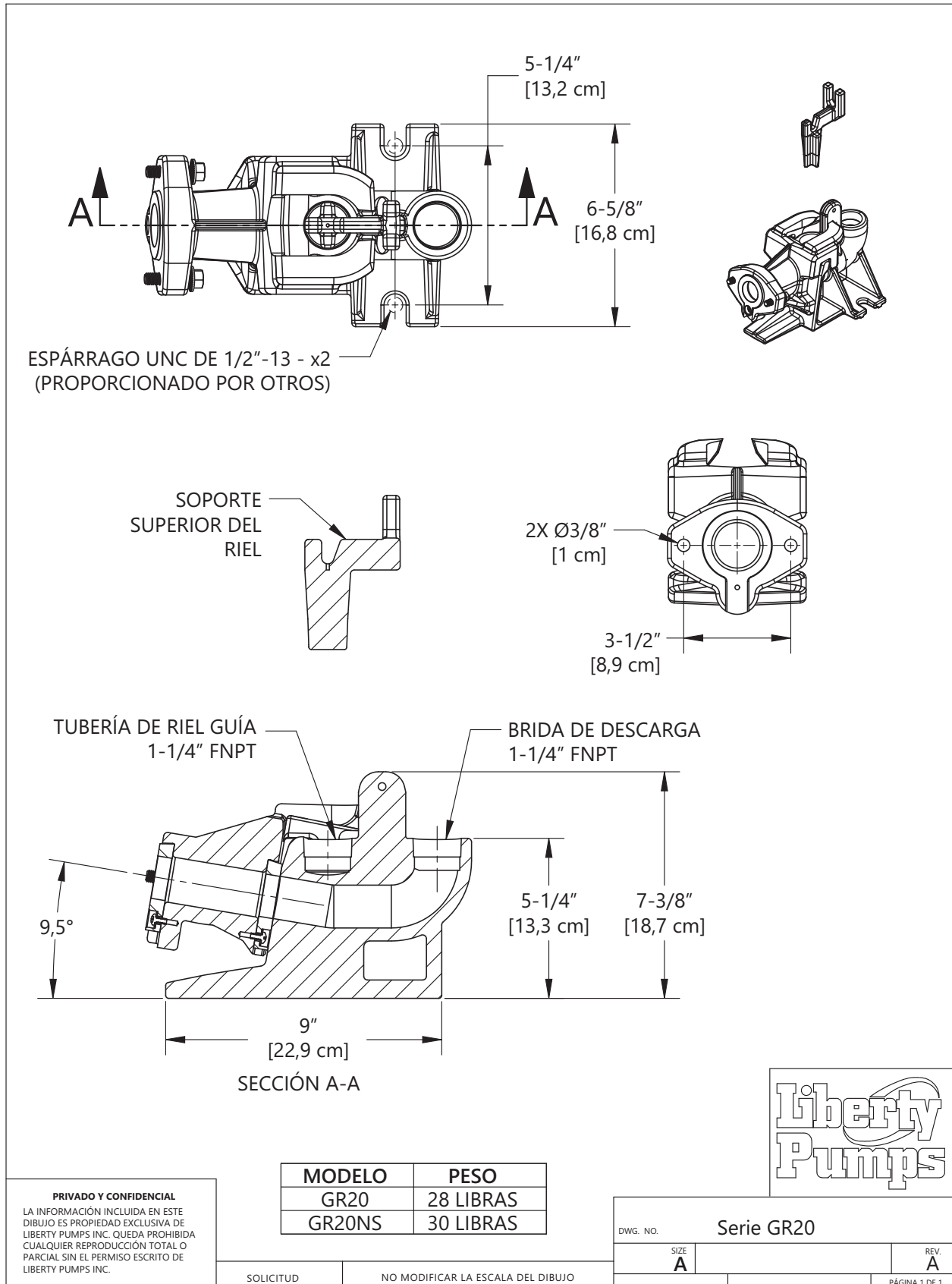
Descarga de 3"

Serie GR20

Sistema de riel guía de descarga de 1-1/4"



Serie GR20 Datos dimensionales

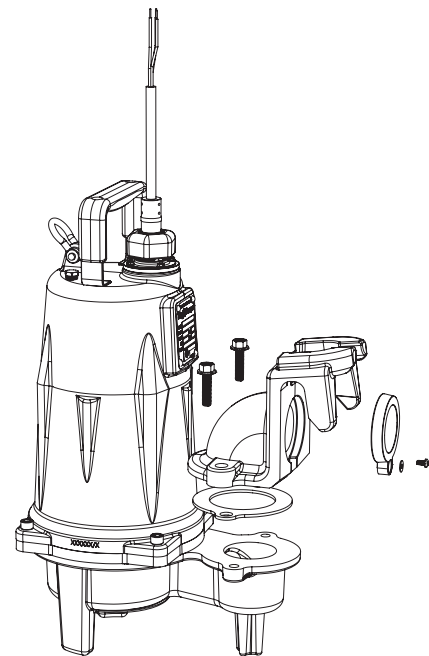
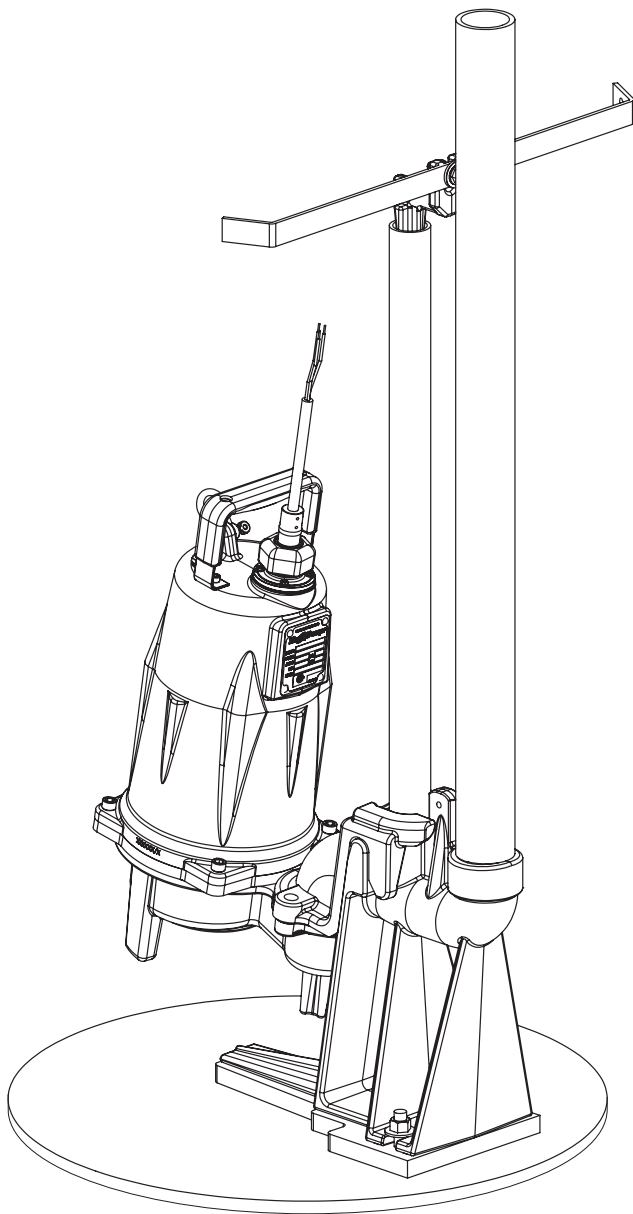


Serie GR20 Datos técnicos

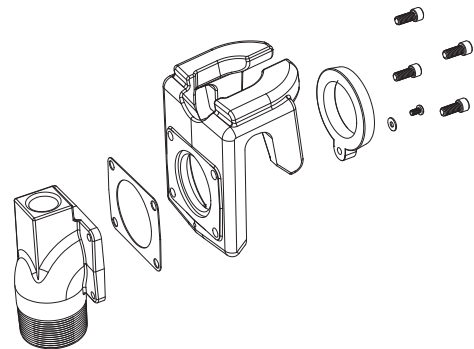
MODELO	SERIE GR20 PARA UBICACIONES NORMALES	SERIE GR20NS PARA UBICACIONES PELIGROSA
BASE DE RIEL GUÍA	CLASE 25 HIERRO FUNDIDO	CLASE 25 HIERRO FUNDIDO
DESCONEXIÓN	CLASE 25 HIERRO FUNDIDO	BRONCE
RIEL GUÍA	ESTÁNDAR ACEPTA TUBO DE 1-1/4" <i>(tubería no incluidos)</i>	ESTÁNDAR ACEPTA TUBO DE 1-1/4" <i>(tubería no incluidos)</i>
TUBERÍA DE DESCARGA	ESTÁNDAR ACEPTA TUBO DE 1-1/4" <i>(tubería no incluidos)</i>	ESTÁNDAR ACEPTA TUBO DE 1-1/4" <i>(tubería no incluidos)</i>
PINTURA	CAPA PULVERIZADA	CAPA PULVERIZADA <i>(excepto desconexión)</i>
HARDWARE	ACERO INOXIDABLE	ACERO INOXIDABLE
ARANDELA DE SELLADO	BUNA-N	BUNA-N
INTERFAZ DE LA BOMBA	SE ADAPTA A TODAS LAS LIBERTY PUMPS DE 2 Y 2,5 HP BOMBAS TRITURADORA	SE ADAPTA A TODAS LAS LIBERTY PUMPS DE 2 Y 2,5 HP BOMBAS TRITURADORA
PESO MÁXIMO DE LA BOMBA	113 KG / 250 LIBRAS	113 KG / 250 LIBRAS

Serie GR22

Sistema de riel guía de descarga de 2"

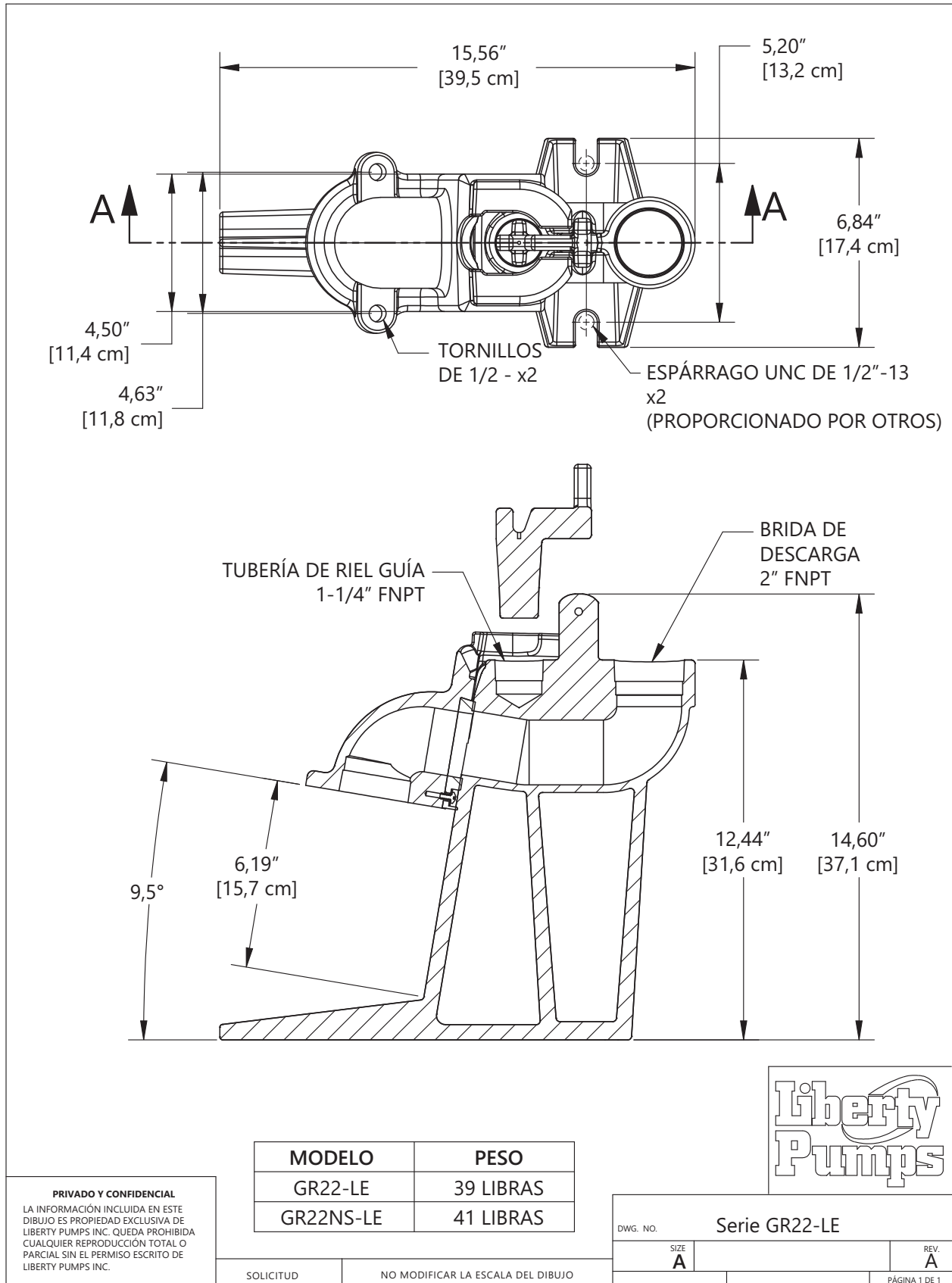


El GR22-LE y el GR22-FL tienen una garra con brida que se monta directamente en la bomba. También tienen un puerto roscado FNPT de 2" para conexión de boquilla opcional.

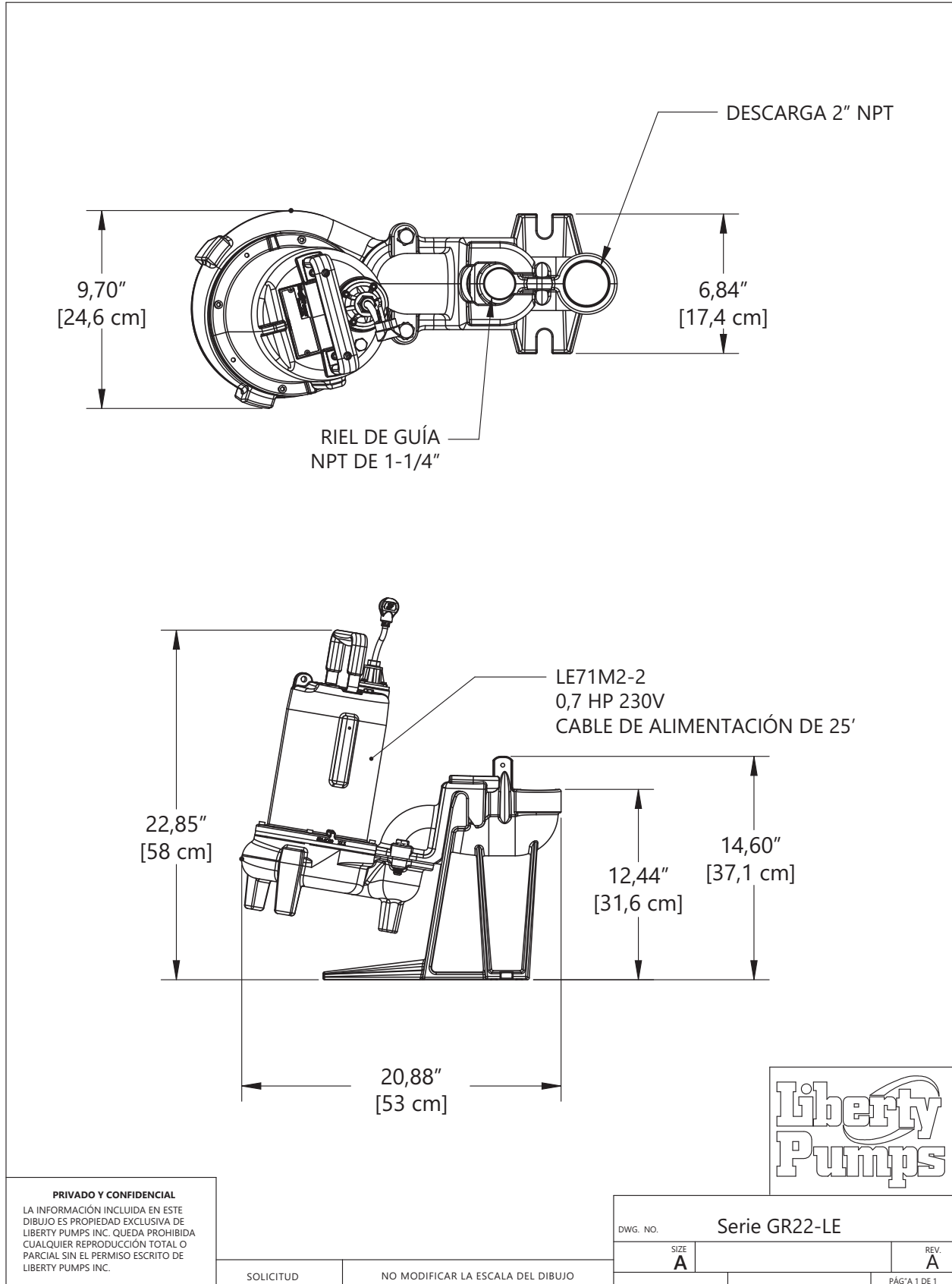


El GR22-S tiene un niple roscado desmontable de 2" FNPT.

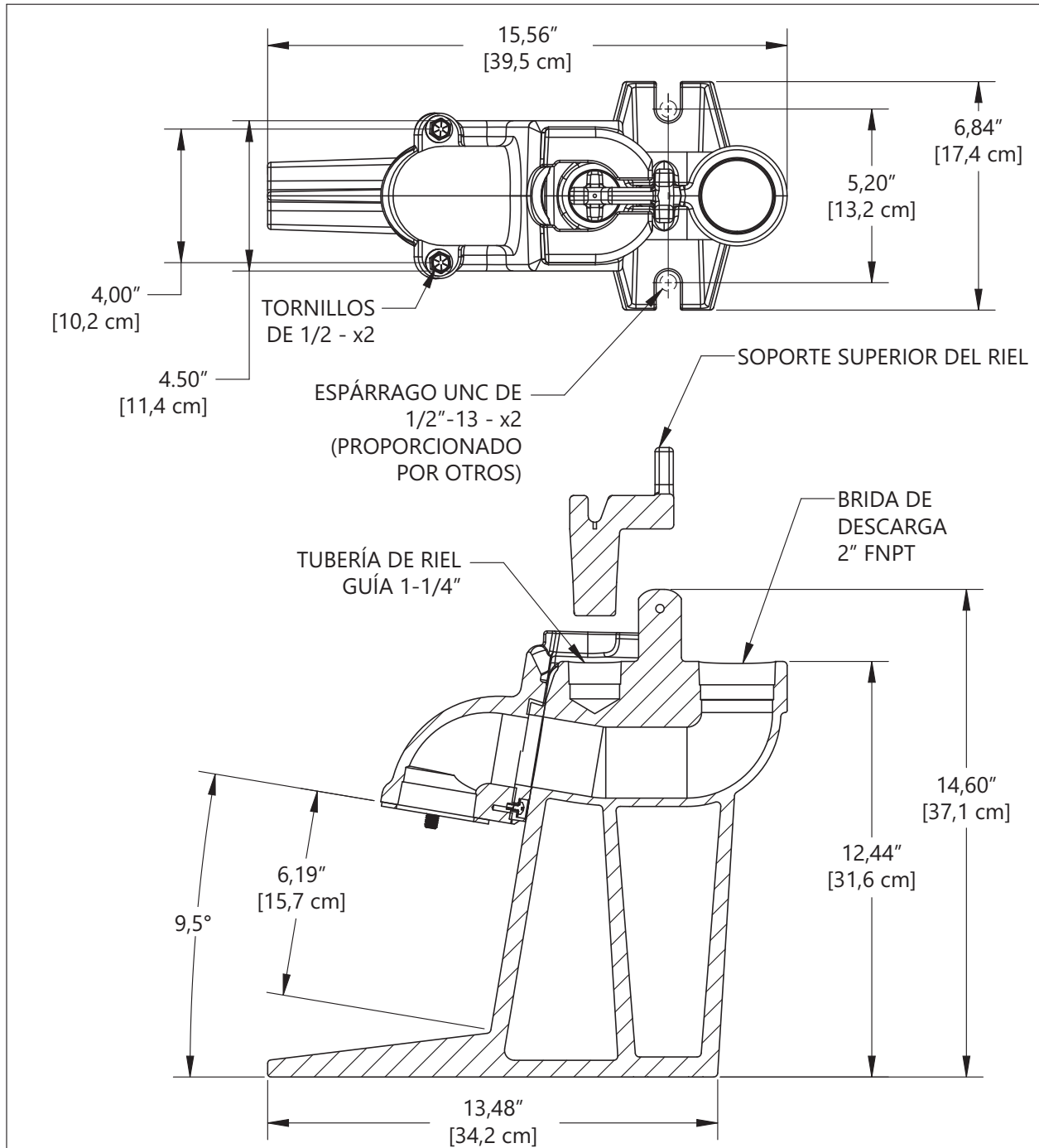
Serie GR22-LE Datos dimensionales



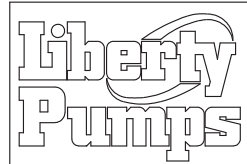
Serie GR22-LE Datos dimensionales



Serie GR22-FL Datos dimensionales

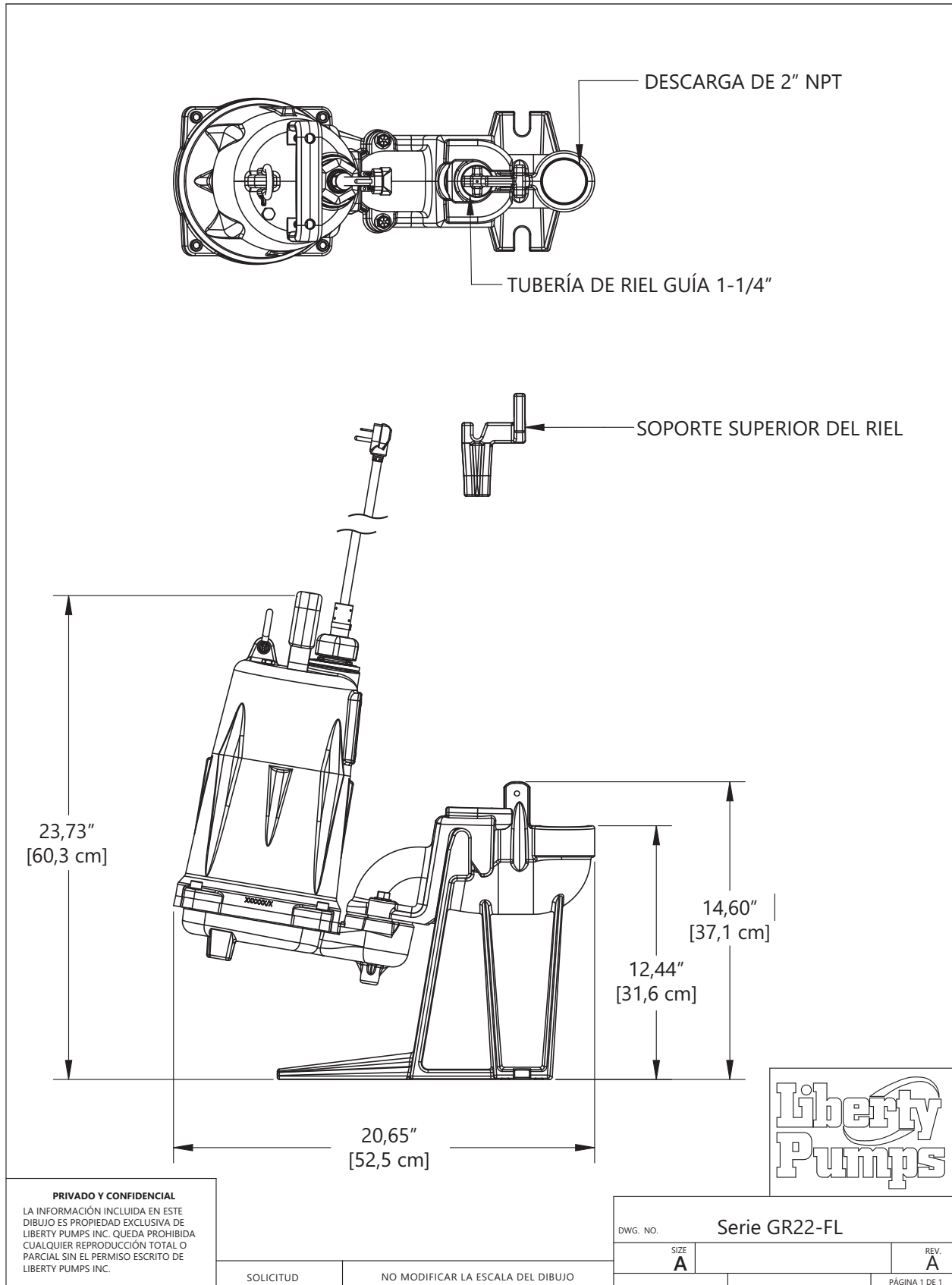


SECCIÓN A-A

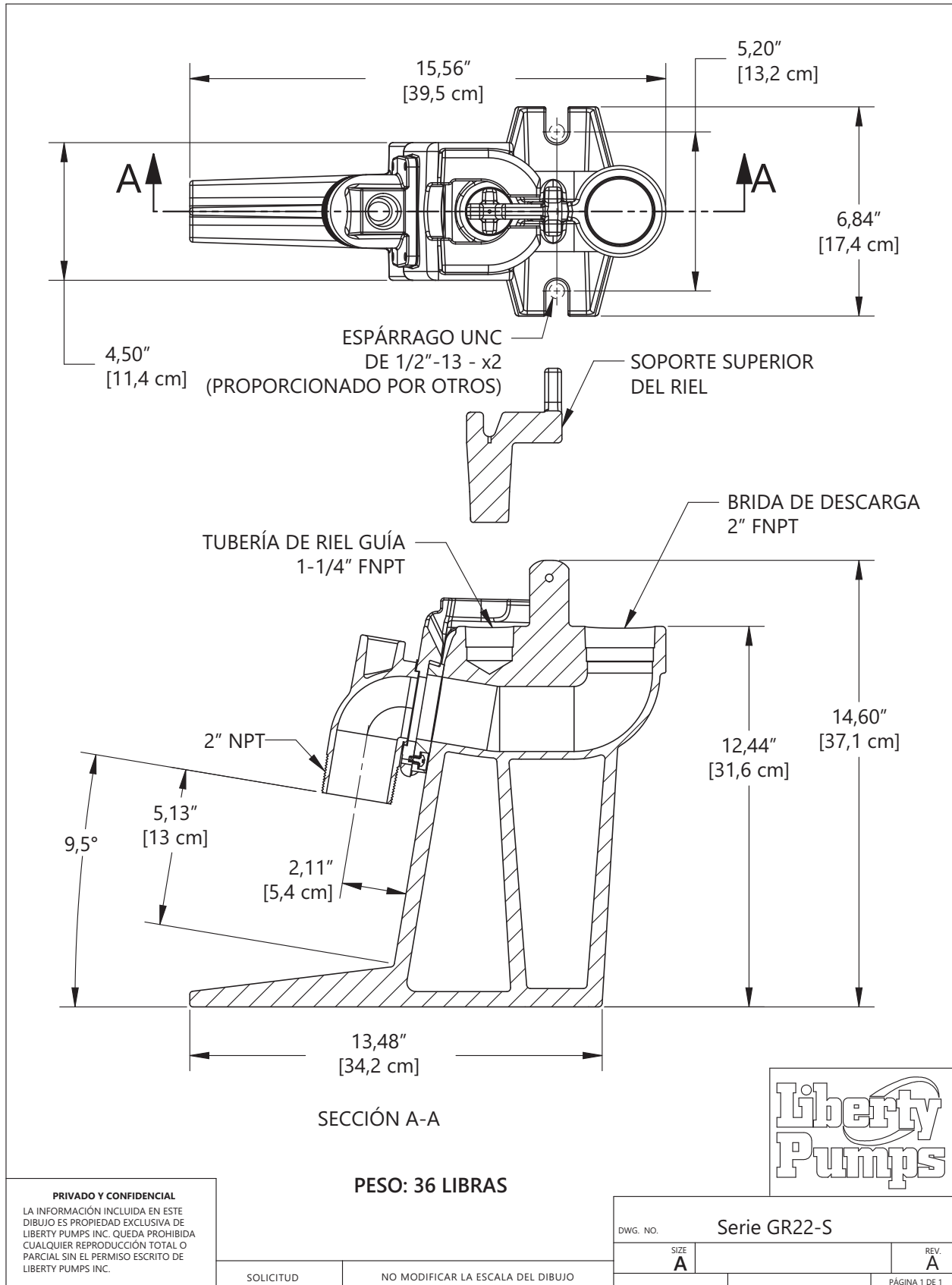


PRIVADO Y CONFIDENCIAL LA INFORMACIÓN INCLUIDA EN ESTE DIBUJO ES PROPIEDAD EXCLUSIVA DE LIBERTY PUMPS INC. QUEDA PROHIBIDA CUALQUIER REPRODUCCIÓN TOTAL O PARCIAL SIN EL PERMISO ESCRITO DE LIBERTY PUMPS INC.	MODELO	PESO	DWG. NO. Serie GR22-FL SIZE A REV. A
	GR22-FL	38 LIBRAS	
	GR22NS-FL	40 LIBRAS	
SOLICITUD	NO MODIFICAR LA ESCALA DEL DIBUJO		PÁGINA 1 DE 1

Serie GR22-FL Datos dimensionales



Serie GR22-S Datos dimensionales

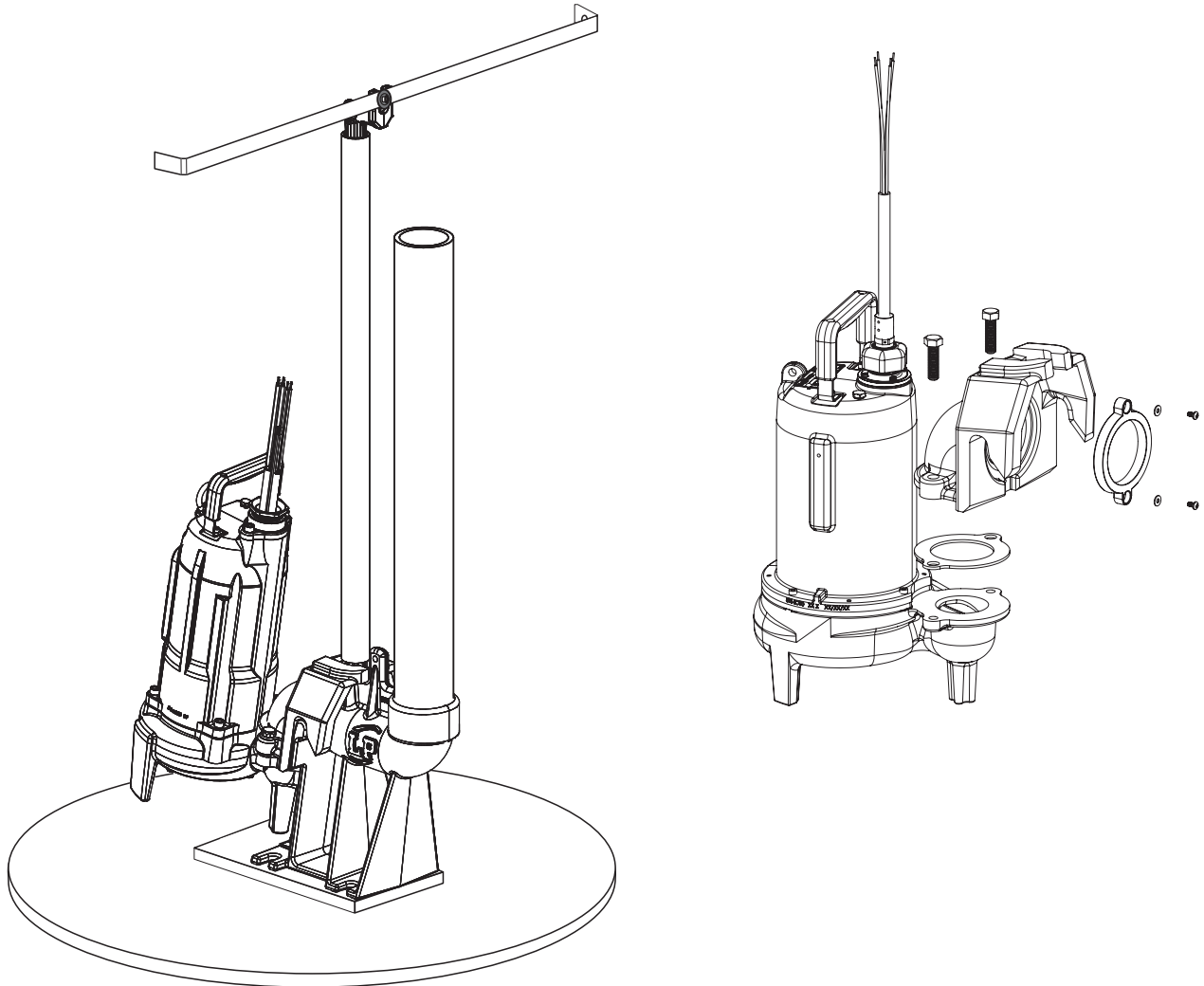


Serie GR22 Datos técnicos

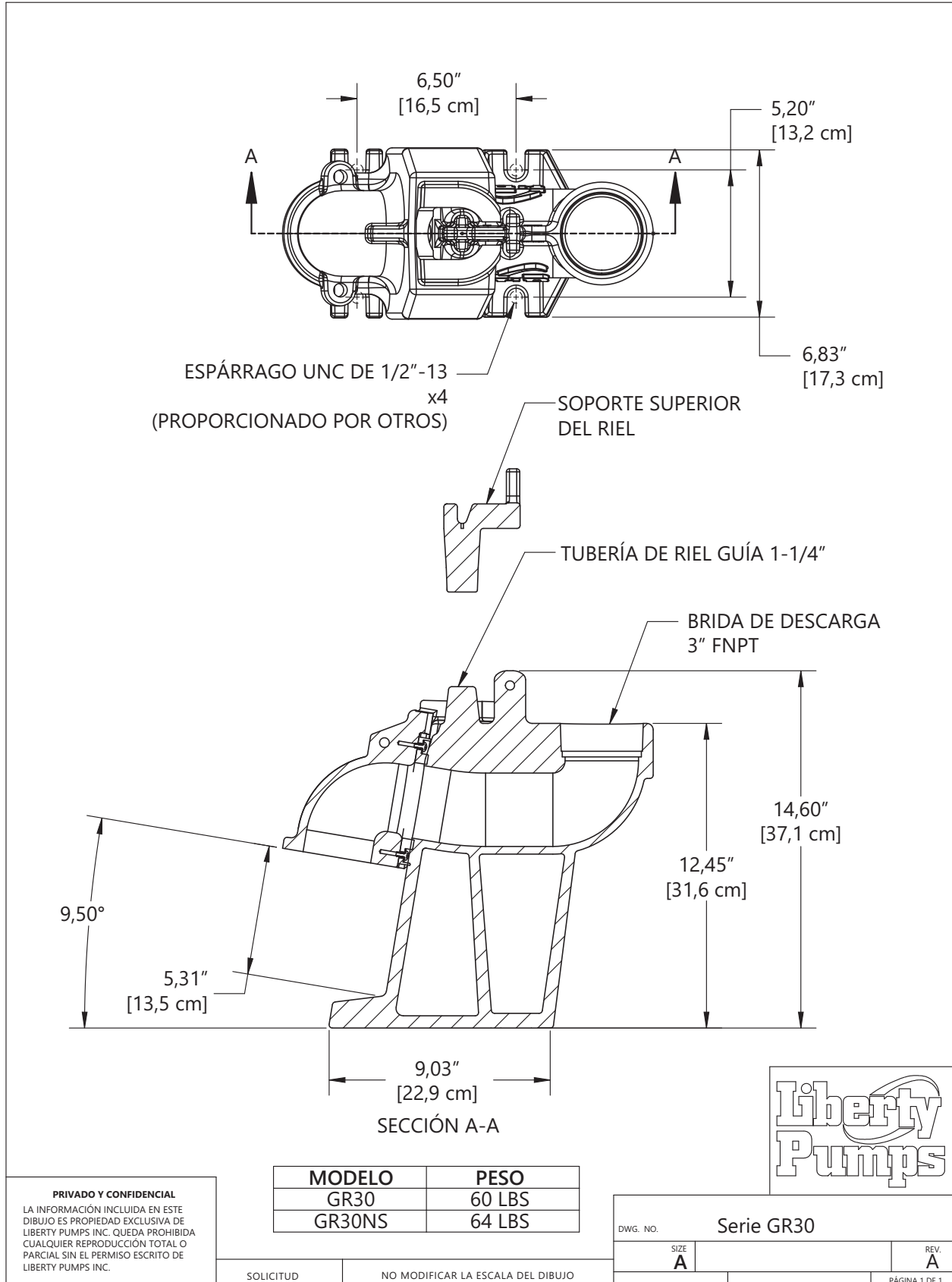
MODELO	SERIE GR22 PARA UBICACIONES NORMALES	SERIE GR22NS PARA UBICACIONES PELIGROSA
BASE DEL RIEL GUÍA	HIERRO FUNDIDO CLASE 30	HIERRO FUNDIDO CLASE 30
DESCONEXIÓN	HIERRO FUNDIDO CLASE 30	BRONCE
RIEL GUÍA	ESTÁNDAR ACEPTA TUBO DE 1-1/4" (tubería no incluidos)	ESTÁNDAR ACEPTA TUBO DE 1-1/4" (tubería no incluidos)
TUBERÍA DE DESCARGA	ESTÁNDAR ACEPTA TUBO DE 2" (tubería no incluidos)	ESTÁNDAR ACEPTA TUBO DE 2" (tubería no incluidos)
PINTURA	CAPA PULVERIZADA	CAPA PULVERIZADA (excepto desconexión)
HARDWARE	ACERO INOXIDABLE	ACERO INOXIDABLE
ARANDELA DE SELLADO	BUNA-N	BUNA-N
INTERFAZ DE LA BOMBA	GR22-FL: SE ADAPTA A LAS BOMBAS DE LAS SERIES FL50, FL60, FLH60, FL70, FL100, FL150 Y FL200, MÁS LAS ROSCAS HEMBRA DE 2" PERMITEN EL USO CON OTRAS BOMBAS.	GR22NS-FL: SE ADAPTA A LAS BOMBAS DE LAS SERIES XFL50, XFL70, XFL100 Y XFL150, MÁS LAS ROSCAS HEMBRA DE 2" PERMITEN EL USO CON OTRAS BOMBAS.
	GR22-LE: SE ADAPTA A LAS BOMBAS DE LAS SERIES LE70, LE100, LEH100, LEH150 Y LEH200, MÁS LAS ROSCAS HEMBRA DE 2" PERMITEN EL USO CON OTRAS BOMBAS.	GR22NS-LE: SE ADAPTA A LAS BOMBAS DE LAS SERIES XLE50, XLE70, XLE100 Y XLE150, MÁS LAS ROSCAS HEMBRA DE 2" PERMITEN EL USO CON OTRAS BOMBAS.
	GR22-S: SE ADAPTA A LAS SERIES LE40 Y LE50 Y A LAS SERIES PRG; LA BOQUILLA ROSCADA DESMONTABLE PERMITE USAR ESTE RIEL CON CASI CUALQUIER BOMBA CON UNA DESCARGA ROSCADA DE 2" FNPT.	N/A
PESO MÁXIMO DE LA BOMBA	113 KG / 250 LIBRAS	113 KG / 250 LIBRAS

Serie GR30

Sistema de riel guía de descarga de 3"



Serie GR30 Datos dimensionales



Serie GR30 Datos técnicos

MODELO	GR30 PARA UBICACIONES NORMALES	GR30NS PARA UBICACIONES PELIGROSA
BASE DEL RIEL GUÍA	HIERRO FUNDIDO CLASE 30	HIERRO FUNDIDO CLASE 30
DESCONEXIÓN	HIERRO FUNDIDO CLASE 30	BRONCE
RIEL GUÍA	ESTÁNDAR ACEPTA TUBO DE 1-1/4" <i>(tubería no incluidos)</i>	ESTÁNDAR ACEPTA TUBO DE 1-1/4" <i>(tubería no incluidos)</i>
TUBERÍA DE DESCARGA	ESTÁNDAR ACEPTA TUBO DE 3" <i>(tubería no incluidos)</i>	ESTÁNDAR ACEPTA TUBO DE 3" <i>(tubería no incluidos)</i>
PINTURA	CAPA PULVERIZADA	CAPA PULVERIZADA <i>(excepto desconexión)</i>
HARDWARE	ACERO INOXIDABLE	ACERO INOXIDABLE
ARANDELA DE SELLADO	BUNA-N	BUNA-N
INTERFAZ DE LA BOMBA	SE ADAPTA A LAS BOMBAS DE LAS SERIES LE70, LE100, LEH100, LEH150 Y LEH200, MÁS LAS ROSCAS HEMBRA DE 3" PERMITEN EL USO CON OTRAS BOMBAS	SE ADAPTA A LAS BOMBAS DE LAS SERIES XLE50, XLE70, XLE100 Y XLE150, MÁS LAS ROSCAS HEMBRA DE 3" PERMITEN EL USO CON OTRAS BOMBAS
PESO MÁXIMO DE LA BOMBA	113 KG / 250 LIBRAS	113 KG / 250 LIBRAS