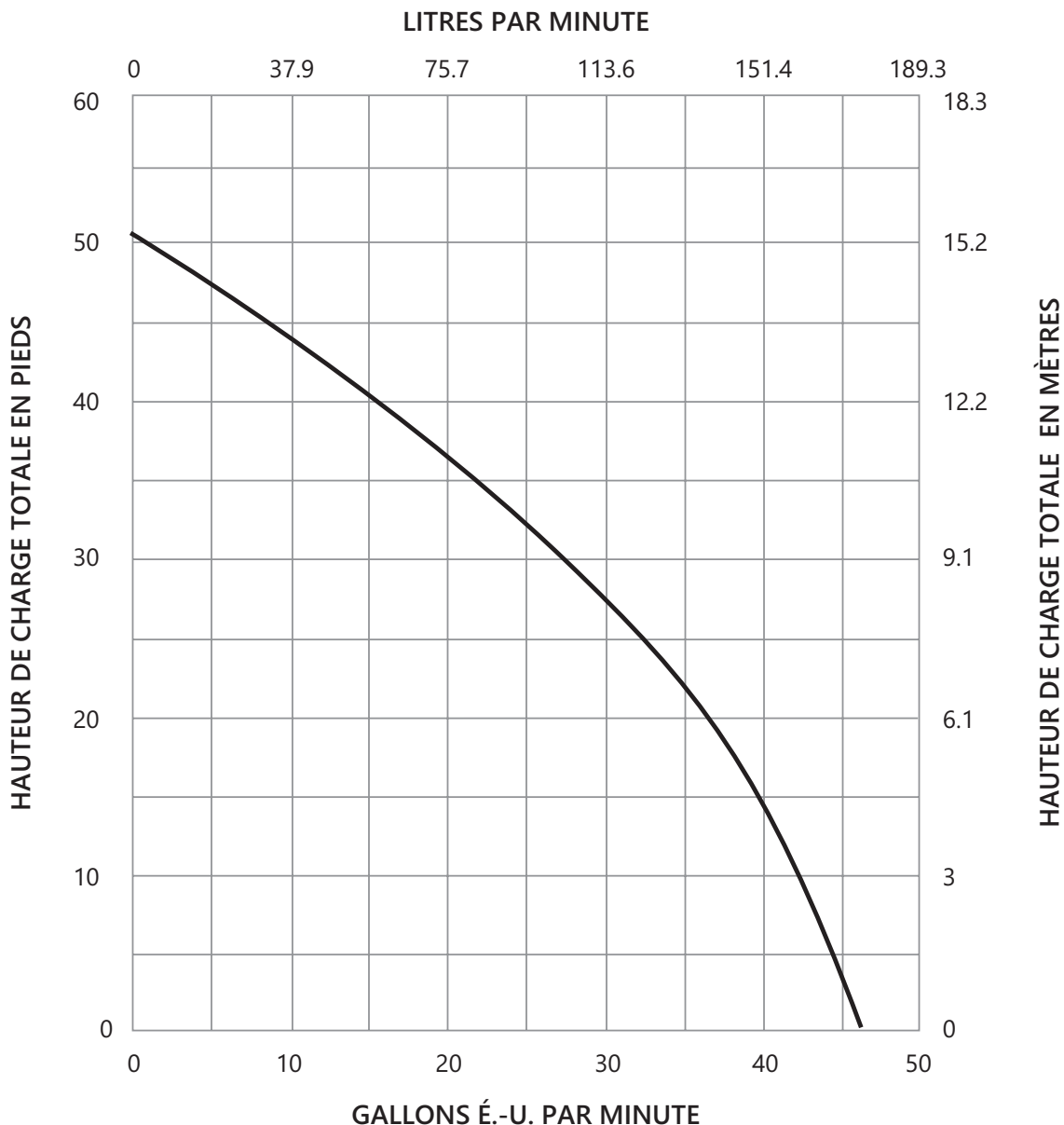
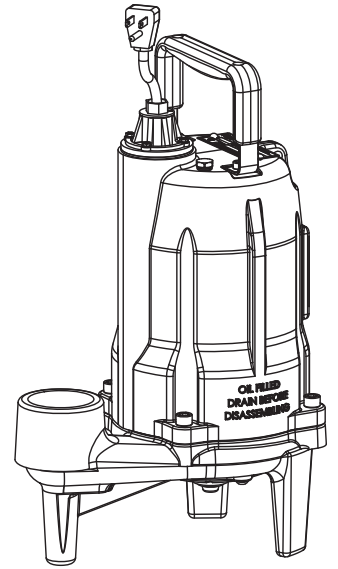


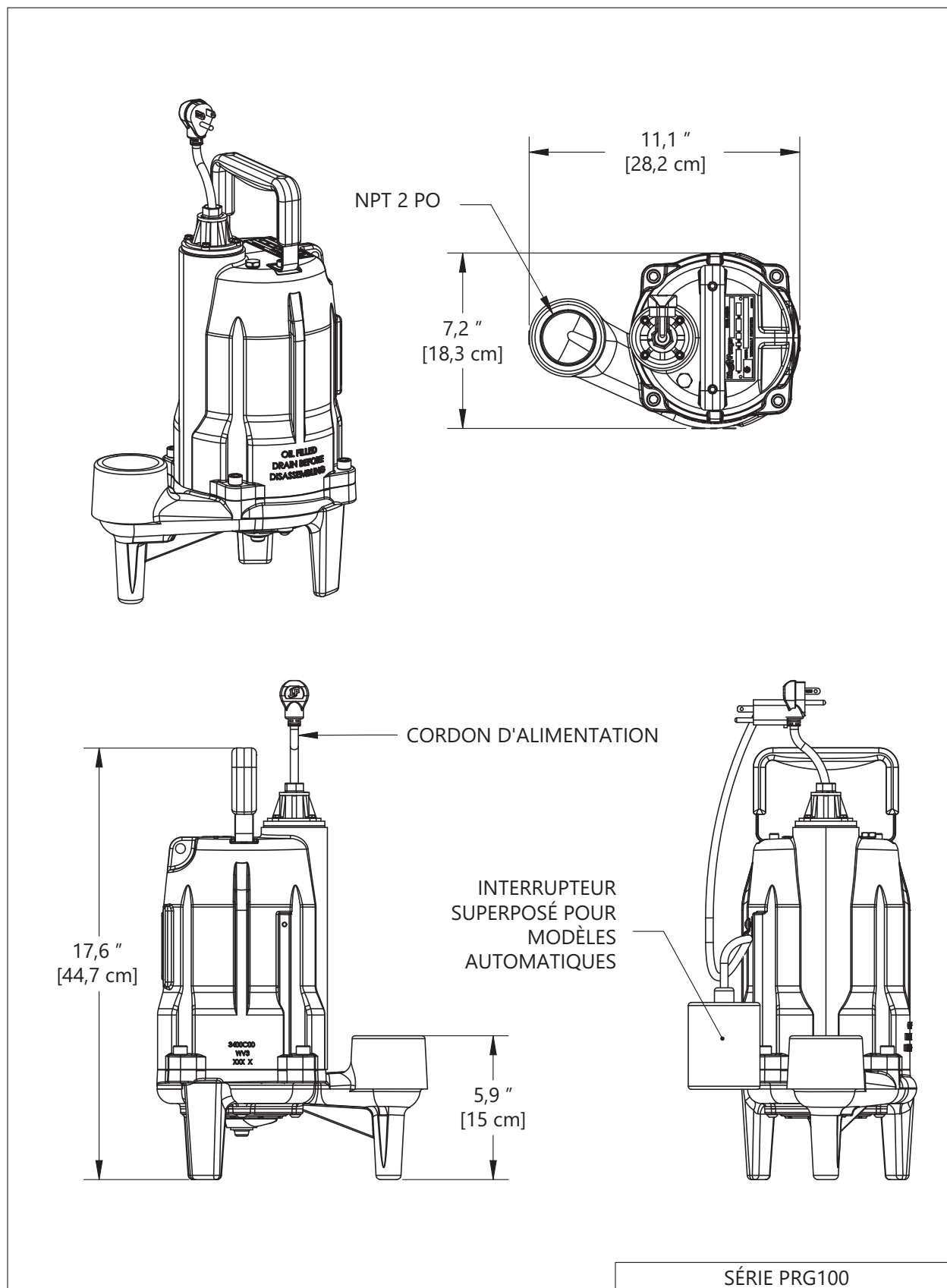
Caractéristiques de la pompe

Série PRG

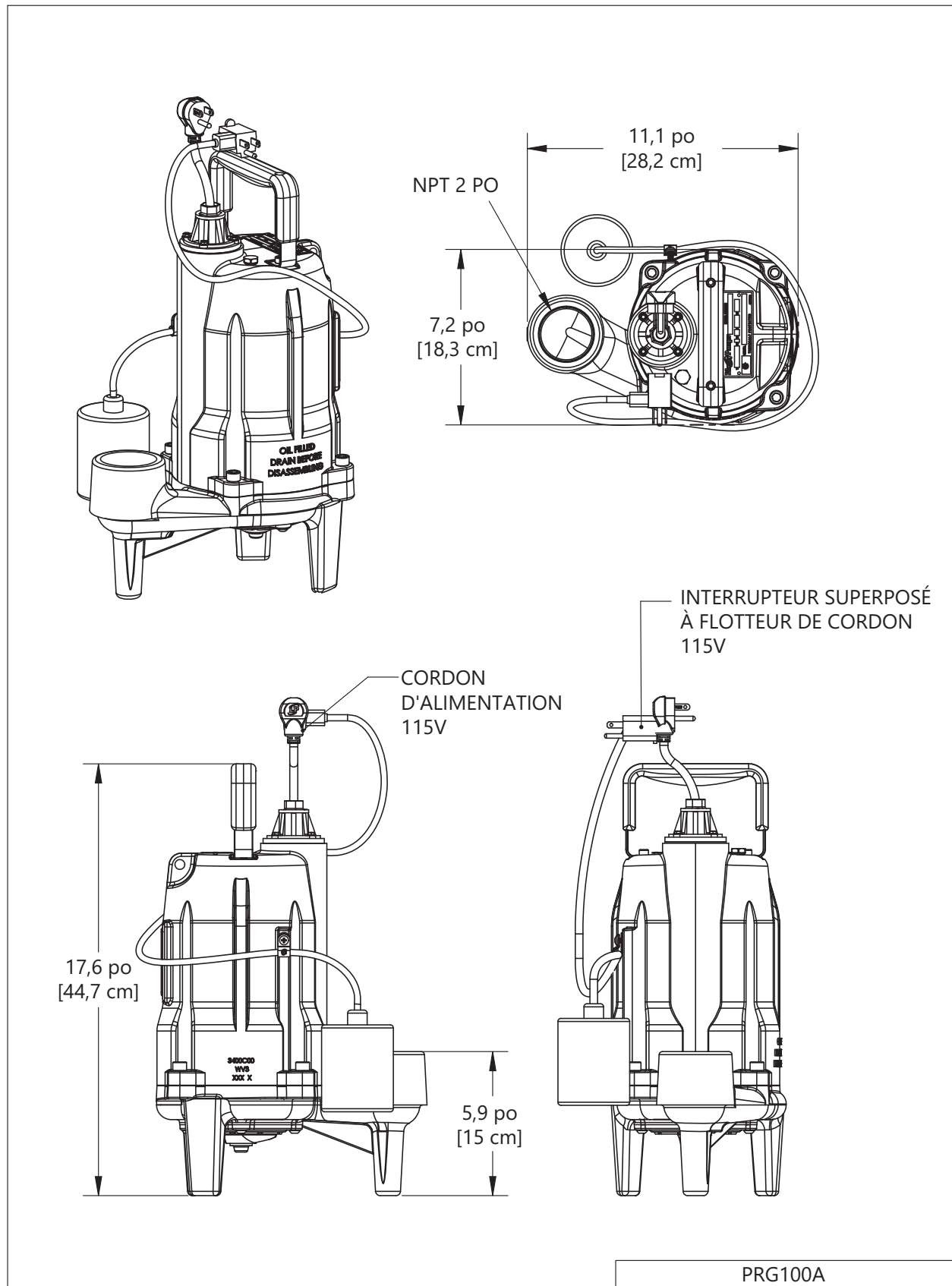
Pompes broyeuses submersibles 1 hp



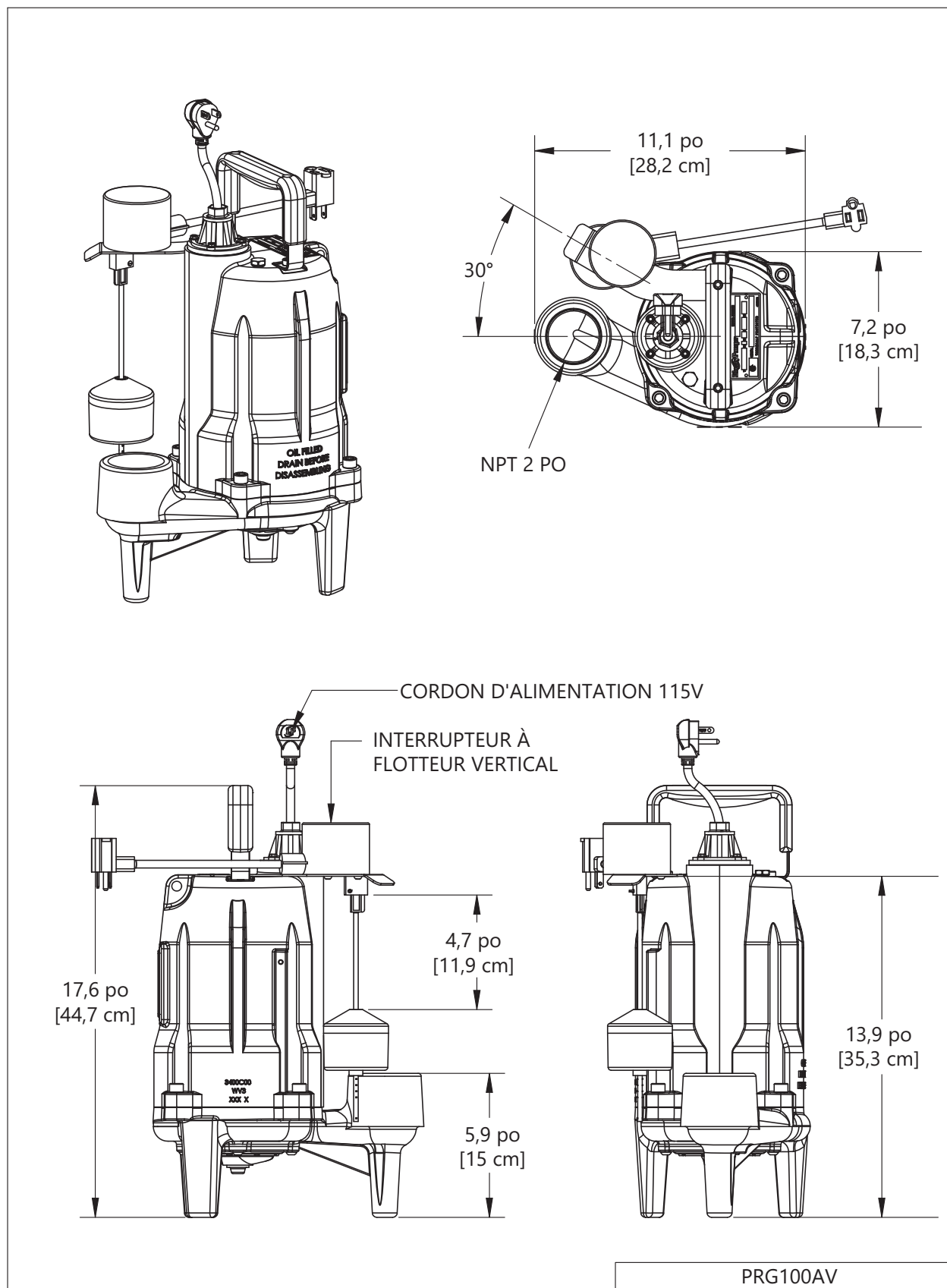
Série PRG Données sur les dimensions



Série PRG Données sur les dimensions



Série PRG Données sur les dimensions



Série PRG Données électriques

MODÈLE	HP	TENSION	PHASE	SF	PLEINE CHARGE AMPÈRES	ROTOR VERROUILLÉ AMPÈRES	TEMPÉRATURE DE SURCHARGE THERMIQUE	CLASSE DE L'ENROULEMENT DU STATOR	LONGUEUR DU CORDON [PIEDS]	ÉVACUATION NPT	AUTOMATIQUE
PRG101A	1	115	1	1,0	12	47,5	105 ° C	B	10	2 PO	OUI INTERRUPTEUR À FLOTTEUR GRAND-ANGLE
PRG101A-2	1	115	1	1,0	12	47,5	105 ° C	B	25	2 PO	OUI INTERRUPTEUR À FLOTTEUR GRAND-ANGLE
PRG101M	1	115	1	1,0	12	47,5	105 ° C	B	10	2 PO	NON
PRG101M-2	1	115	1	1,0	12	47,5	105 ° C	B	25	2 PO	NON
PRG101AV	1	115	1	1,0	12	47,5	105 ° C	B	10	2 PO	OUI INTERRUPTEUR À FLOTTEUR VERTICALE
PRG101AV-2	1	115	1	1,0	12	47,5	105 ° C	B	25	2 PO	OUI INTERRUPTEUR À FLOTTEUR VERTICALE
PRG102A	1	230	1	1,0	6	23,7	105 ° C	B	10	2 PO	OUI INTERRUPTEUR À FLOTTEUR GRAND-ANGLE
PRG102A-2	1	230	1	1,0	6	23,7	105 ° C	B	25	2 PO	OUI INTERRUPTEUR À FLOTTEUR GRAND-ANGLE
PRG102M	1	230	1	1,0	6	23,7	105 ° C	B	10	2 PO	NON
PRG102M-2	1	230	1	1,0	6	23,7	105 ° C	B	25	2 PO	NON

Série PRG Informations sur le panneau de commande

SÉRIE DE POMPE	SÉRIE DE SX PANNEAU DE COMMANDE SIMPLEX NEMA 1	SÉRIE DE SX PANNEAU DE COMMANDE SIMPLEX NEMA 4X	SÉRIE DE AE PANNEAU DE COMMANDE DUPLEX NEMA 1	SÉRIE DE AE PANNEAU DE COMMANDE DUPLEX NEMA 4X	SÉRIE DE IP PANNEAU DE COMMANDE SIMPLEX	SÉRIE DE IP PANNEAU DE COMMANDE DUPLEX
PRG101	SXL21=3	SXL24=3	AE21L=3 AE21L=4	AE24L=3 AE24L=4	IPS-24L	IPD-24L
PRG102	SXL21=3	SXL24=3	AE21L=3 AE21L=4	AE24L=3 AE24L=4	IPS-24L	IPD-24L

Série PRG Caractéristiques techniques

TURBINE	FONTE DE CLASSE 25
PEINTURE	REVÊTEMENT EN POWDRE
TEMPÉRATURE MAXIMALE DU LIQUIDE (SERVICE CONTINU)	40 ° C / 104 ° F
TEMPÉRATURE MAXIMALE DU STATOR	105 ° C / 221 ° F
SURCHARGE THERMIQUE	105 ° C / 221 ° F
ÉVACUATION	2 PO FNPT
TYPE DU CORDON D'ALIMENTATION	SJTW
BOÎTIER DU MOTEUR	FONTE DE CLASSE 25
VOLUTE	FONTE DE CLASSE 25
ARBRE	SÉRIE 303 EN ACIER INOXYDABLE
QUINCAILLERIE	INOXYDABLE
JOINTS TORIQUES	BUNA-N
JOINT D'ÉTANCHÉITÉ MÉCANIQUE	CARBURE DE SILICIUM IMPRÉGNÉ DE GRAPHITE UNITISÉ
VIE MINIMALE DES ROULEMENTS	50 000 HEURES
COUTEAU ET PLAQUE DE COUPE	CONCEPTION V-SLICE®, SÉRIE 440 EN ACIER INOXYDABLE, ROCKWELL 57c
POIDS	28 KG / 61 LIVRES
CERTIFICATIONS	SSPMA, cCSAus (modèles 60 Hz uniquement)

Série PRG Caractéristiques

1.01 GÉNÉRALITÉS

Il incombe à l'entrepreneur de fournir la main-d'œuvre, le matériel, l'équipement et les faux frais nécessaires pour mettre en place _____ (Nbre) pompes broyeuses centrifuges comme spécifié dans le présent document. Les modèles de pompe couverts dans cette spécification sont les pompes broyeuses monophasées de la série PRG. La pompe fournie pour cette application est le modèle _____ fabriqué par Liberty Pumps..

2.01 CONDITIONS DE FONCTIONNEMENT


Chaque pompe submersible doit avoir une puissance nominale de 1 hp, _____ volts, **monophasé**, 60 Hz, 3 450 tr/min. L'unité doit produire _____ gal/m à _____ pieds de hauteur dynamique totale.

La pompe submersible doit être capable de traiter les eaux usées résidentielles et de les broyer en une fine boue, ce qui permet de les pomper sur de longues distances dans des conduites d'un diamètre aussi petit que 3 cm (1,25 po). La pompe submersible à phase unique de la série PRG doit avoir une hauteur de chute d'arrêt de 15,2 mètres (50 pieds) et un débit maximal de 28 gal/m à 9 m (30 pieds) de hauteur dynamique totale.

La pompe doit être contrôlée par :

- _____ Un interrupteur superposé à flotteur de mise en marche/arrêt
- _____ Un panneau de commande simplex extérieur NEMA 4X muni de trois interrupteurs à flotteur incluant une alarme de haut niveau
- _____ Un panneau de commande simplex intérieur NEMA 1 muni de trois interrupteurs à flotteur incluant une alarme de haut niveau
- _____ Un panneau de commande duplex extérieur NEMA 4X muni de trois interrupteurs à flotteur incluant une alarme de haut niveau
- _____ Un panneau de commande duplex intérieur NEMA 1 muni de trois interrupteurs à flotteur incluant une alarme de haut niveau
- _____ Un panneau de commande duplex extérieur NEMA 4X muni de quatre interrupteurs à flotteur incluant une alarme de haut niveau
- _____ Un panneau de commande duplex intérieur NEMA 1 muni de trois interrupteurs à flotteur incluant une alarme de haut niveau

3.01 CONSTRUCTION

Chaque pompe broyeuse centrifuge doit équivaloir aux pompes broyeuses  certifiées de la série PRG comme fabriquées par Liberty Pumps, Bergen, NY. Les pièces moulées doivent être fabriquées en fonte de classe 25. Le boîtier du moteur doit être rempli d'huile pour dissiper la chaleur. Les moteurs remplis d'air ne doivent pas être considérés comme égaux, car ils ne dissipent pas convenablement la chaleur du moteur. Toutes les pièces en contact doivent être usinées et scellées avec un joint torique en Buna-N. Toutes les fixations exposées au liquide doivent être en acier inoxydable. Le moteur doit être protégé sur le dessus à l'aide d'une plaque d'entrée de cordon scellée avec des broches moulées pour conduire l'électricité, éliminant ainsi le risque que l'eau pénètre à l'intérieur du cordon. Le moteur doit être protégé sur le côté inférieur avec un joint en carbure de silicium imprégné de graphite unitisé à face dure avec des caissons en acier inoxydable et un ressort.

Les roulements supérieur et inférieur doivent pouvoir supporter toutes les charges de poussée radiales. Le roulement inférieur doit avoir la capacité supplémentaire de supporter la poussée axiale vers le bas produite par la turbine et les couteaux. La pompe doit être munie d'une poignée en acier inoxydable dotée d'une poignée en nitrile.

4.01 CORDON D'ALIMENTATION ÉLECTRIQUE

La pompe submersible doit être fournie avec un cordon d'alimentation multiconducteur de 10 (3 m) ou 25 (7,62 m) pieds, conformément au tableau de *Données électriques*. Il faut que ce soit un câble de type SJTW. Le cordon d'alimentation doit être conçu en adéquation avec l'intensité nominale de la pompe, à pleine charge, conformément au code national de l'électricité. Le câble d'alimentation ne doit pas pénétrer directement dans le boîtier du moteur, mais conduire l'électricité au moteur au moyen d'un ensemble de plaque de cordon de raccord de compression étanche à l'eau avec des broches moulées pour conduire l'électricité. Cela éliminera le risque que l'eau pénètre à l'intérieur du cordon à travers un cordon endommagé ou imbibé.

5.01 MOTEURS

Tous les moteurs doivent être remplis d'huile, démarrage/fonctionnement par condensateur, isolation de classe B, conception NEMA B, conçus pour un fonctionnement continu. À la charge maximale, la température de l'enroulement ne doit pas dépasser 105 ° C non immergé. Étant donné que les moteurs remplis d'air ne sont pas capables de dissiper la chaleur, ils ne doivent pas être considérés comme égaux. Les moteurs de pompe doivent avoir un interrupteur de surcharge thermique intégré dans les enroulements pour protéger le moteur. Le circuit du condensateur doit être monté à l'intérieur et les moteurs doivent avoir un interrupteur de circuit de démarrage à semi-conducteur intégré pour couper l'enroulement de démarrage.

6.01 JOINTS

La pompe doit comporter un joint dur carbure de silicium imprégné de graphite unitisé avec des logements en acier inoxydable et un ressort égal à Crane de type T-6a.

7.01 TURBINE

La turbine doit être turbine en fonte de classe 25 gris et munie de pales de pompage sur la protection arrière pour maintenir les débris à l'écart de la zone du joint. Elle doit être montée à clavette et boulonnée à l'arbre du moteur.

8.01 MÉCANISME DU COUTEAU

Le couteau et la plaque doivent être de conception V-Slice®, en acier inoxydable 440 d'une dureté Rockwell C de 55–60. La plaque-couteau fixe doit comporter des orifices spécialement conçus pour permettre à la boue de traverser le corps de la pompe à une pression et à une vitesse égales. Le couteau fixe doit comprendre des formes en V pour maximiser l'action de coupe et des fentes d'exclusion de la forme d'arc pour éjecter les débris de sous le couteau rotatif. Le couteau rotatif doit disposer de (2) lames et être conçu avec une zone en retrait derrière le bord de coupe pour empêcher l'accumulation et la liaison de tout matériau entre le couteau rotatif et le couteau fixe. Le système de coupe doit intégrer des tolérances serrées pour des performances optimales. Les couteaux annulaires ou radiales, ou ceux qui broient sur la circonférence extérieure, ne sont pas considérées comme égales.

9.01 COMMANDES

Toutes les pompes peuvent être fournies avec un flotteur inclinable grand angle automatique approuvé CSA et UL ou des commutateurs verticaux HD préassemblés. Les interrupteurs doivent être équipés d'une prise de type « superposé » qui permet à la pompe de fonctionner manuellement sans retrait de la pompe dans le cas où un interrupteur devient inutilisable. Les pompes manuelles doivent être actionnées à l'aide d'un panneau de commande de pompe.

10.01 PEINTURE

L'extérieur de la pièce moulée doit être protégé avec une couche de peinture enduite de poudre.

11.01 SUPPORT

La pompe doit disposer de pieds-support en fonte lui permettant de fonctionner de manière autonome. Les pieds seront suffisamment hauts pour permettre aux solides et aux longs débris filamenteux de pénétrer dans le couteau.

12.01 ENTRETIEN

Les composants nécessaires à la réparation de la pompe doivent être expédiés dans un délai de 24 heures.

13.01 TEST

La pompe doit être munie d'une vérification de la continuité de la mise à la terre et la chambre du moteur doit être surélevée de manière à vérifier l'intégrité électrique, la teneur en humidité et les défauts d'isolation. Le moteur et le boîtier de la volute doivent être mis sous pression et un test de réduction de la fuite d'air doit être effectué pour garantir l'intégrité du boîtier du moteur. La pompe doit être surveillée pour la tension de fonctionnement et le courant, et le bruit ou autre dysfonctionnement vérifié.

14.01 CONTRÔLE DE LA QUALITÉ

La pompe doit être fabriquée dans une usine certifiée ISO 9001.

15.01 GARANTIE

La garantie limitée standard est de 3 ans.