



Zylinder

- Nach DIN 6432
- Mit Magnetkolben
- Ø 8 bis 25 mm



Im Datenblatt beschriebene Produktvarianten können eventuell von der Produktdarstellung und -beschreibung abweichen.

Typ-Beschreibung

Die Pneumatikzylinder sind mit Magnetkolben ausgestattet und in folgenden Ausführungen erhältlich:

- Doppeltwirkend mit fester Endlagendämpfung
- Doppeltwirkend mit einstellbarer Endlagendämpfung



Hinweis:

Einfachwirkend auf Anfrage

Inhaltsverzeichnis

1. Allgemeine technische Daten	3
2. Abmessungen	3
3. Leistungsbeschreibungen	4
3.1. Krafttabelle.....	4
4. Bestellinformationen	4
4.1. Bürkert eShop - Bequem bestellt und schnell geliefert	4
4.2. Bürkert Produktfilter.....	4
4.3. Bestelltabelle.....	4
Bestellhinweis	4
Bestelltabelle mit Magnetkolben und fester Endlagendämpfung	5
Bestelltabelle mit Magnetkolben und einstellbarer Endlagendämpfung	6

DTS 1000110046 DE Version: D Status: RL (released | freigegeben | validé) printed: 31.01.2020

1. Allgemeine technische Daten

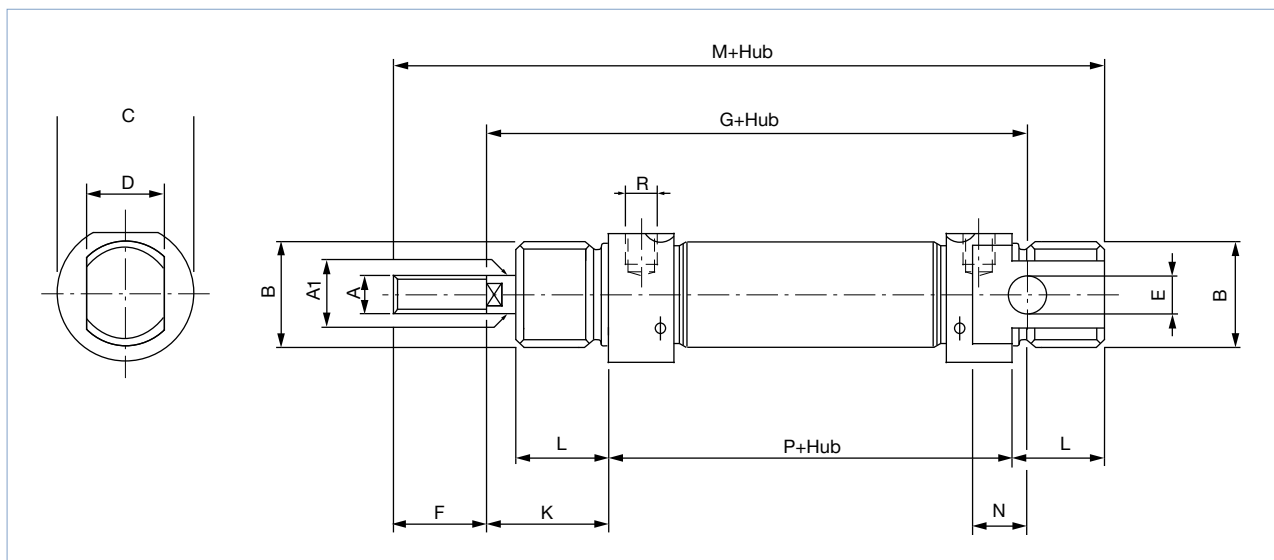
Produkteigenschaften	
Abmessungen	Detaillierte Informationen entnehmen Sie dem Kapitel „2. Abmessungen“ auf Seite 3.
Werkstoff	
Kolbenstange	Edelstahl AISI 303
Zylinderkopf	Aluminium, eloxiert
Zylinderrohr	Edelstahl AISI 304
Dichtung	PU
Leistungsdaten	
Temperaturbereich	- 10...+80 °C
Druckbereich ^{1.)}	1...10 bar
Mediendaten	
Steuermedium	Geölte oder nicht geölte, gefilterte Druckluft
Umgebung und Installation	
Einbaulage	Beliebig

1.) Druckangaben [bar]: Überdruck zum Atmosphärendruck

2. Abmessungen

Hinweis:

- Angaben in mm
- Entsprechend DIN 6432



Kolbendurchmesser	A	A1	B	C	D	E	F	G	K	L	M	N	P	R
8	M4	4	M12×1,25	16	8	4	12	64	16	12	86	6	46	M5
10	M4	4	M12×1,25	16	8	4	12	64	16	12	86	6	46	M5
12	M6	6	M16×1,5	19	12	6	16	75	22	18	104	9	48	M5
16	M6	6	M16×1,5	19	12	6	16	82	22	18	109	9	53	M5
20	M8	8	M22×1,5	27	16	8	20	95	24	20	131	12	67	G 1/8
25	M10×1,25	10	M22×1,5	30	16	8	22	104	28	22	140	12	68	G 1/8

3. Leistungsbeschreibungen

3.1. Krafftabelle

Hinweis:

- Betriebsdruck 6 bar
- Die Reibung im Zylinder wurde berücksichtigt.

Kolbendurchmesser [mm]	Doppeltwirkender Zylinder	
	Druckkraft [N]	Zugkraft [N]
8	27	20
10	42	36
12	61	46
16	109	93
20	170	142
25	265	223

4. Bestellinformationen

4.1. Bürkert eShop - Bequem bestellt und schnell geliefert



Bürkert eShop – Bequem bestellt und schnell geliefert

Sie möchten Ihr gewünschtes Bürkert-Produkt oder Ersatzteil schnell finden und direkt bestellen? Unser Onlineshop ist rund um die Uhr für Sie erreichbar. Melden Sie sich gleich an und nutzen Sie die Vorteile.

[Jetzt online einkaufen](#)

4.2. Bürkert Produktfilter



Bürkert Produktfilter - Schnell zum passenden Produkt

Sie möchten anhand Ihrer technischen Anforderungen einfach und bequem selektieren? Nutzen Sie den Bürkert Produktfilter und finden Sie unseren passenden Artikel für Ihre Anwendung.

[Jetzt Produkte filtern](#)

4.3. Bestelltabelle

Bestellhinweis

Für Befestigungselemente bitte Datenblatt **Typ TBU001** ▶ anfordern. Darin enthalten:

- Kopf- und Bodenflanschbefestigung
- Fußbefestigung, Lagerbock mit Gelenklager
- Gelenkkopf, Gabelkopf
- Sechskantmutter nach DIN 439

Induktive Endschrter finden Sie im Datenblatt Typ TEU005. Ersatzteilsätze entnehmen Sie dem Ersatzteilkatalog.

Bestelltabelle mit Magnetkolben und fester Endlagendämpfung

Hinweis:

- Die Lieferung erfolgt mit Befestigungs- und Kolbenstangenmutter.
- Beachten Sie den **Bestellhinweis** (Kapitel „**Bestellhinweis**“ auf Seite 4).
- Weitere Ausführungen auf Anfrage

Kolbendurchmesser [mm]	Hub [mm]	Artikel-Nr. Doppeltwirkend
008	10	780573
	25	780574
	50	780575
	80	780576
010	10	780581
	25	780582
	50	780583
	80	780584
	100	780585
012	10	780589
	25	780590
	50	780591
	80	780592
	100	780593
	125	780594
	160	780595
	200	780596
016	10	780597
	25	780598
	50	780599
	80	780600
	100	780601
	125	780602
	160	780603
	200	780604
020	10	780606
	25	780563
	50	780607
	80	780608
	100	780609
	125	780610
	160	780611
	200	780612
025	10	780615
	25	780616
	50	780617
	80	780618
	100	780619
	125	780620
	160	780621
	200	780622

DTS 1000110046 DE Version: D Status: RL (released | freigegeben | validé) printed: 31.01.2020

Bestelltabelle mit Magnetkolben und einstellbarer Endlagendämpfung**Hinweis:**

- Die Lieferung erfolgt mit Befestigungs- und Kolbenstangenmutter.
- Beachten Sie den **Bestellhinweis** (Kapitel „**Bestellhinweis**“ auf Seite 4).
- Weitere Ausführungen auf Anfrage

Kolbendurchmesser [mm]	Hub [mm]	Artikel-Nr. Doppeltwirkend
16	25	782989
	50	782990
	80	782991
	100	782992
	125	782993
	160	782994
	200	782995
20	25	782997
	50	782998
	80	782999
	100	783000
	125	783001
	160	783002
	200	783003
25	25	783006
	50	783007
	80	783008
	100	783009
	125	783010
	160	783011
	200	783012

Bürkert – Überall in Ihrer Nähe

Alle aktuellen
Adressen finden Sie auf
www.burkert.com

DTS 1000110046 DE Version: D.Status: RL (released | freigegeben | validé) printed: 31.01.2020

Belgien
Dänemark
Deutschland
Finnland
Frankreich
Großbritannien
Italien
Niederlande
Norwegen

Österreich
Polen
Portugal
Schweden
Schweiz
Spanien
Tschechische
Rep.
Türkei

Russland

Kanada
USA

Brasilien
Uruguay

Südafrika

Vereinigte
Arabische
Emirate

Australien
Neuseeland

China
Hong Kong
Indien
Japan
Korea
Malaysia
Philippinen
Singapur
Taiwan